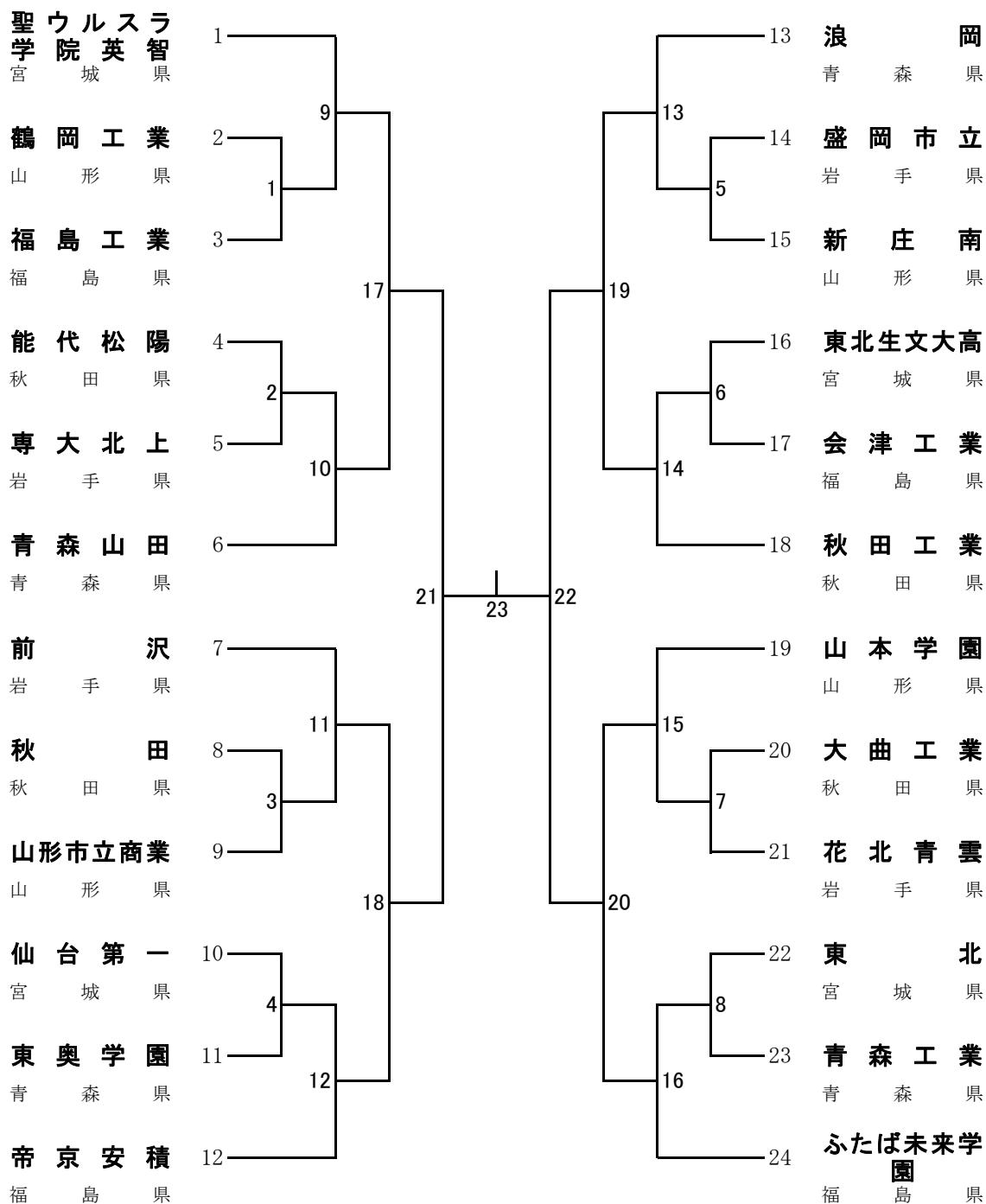
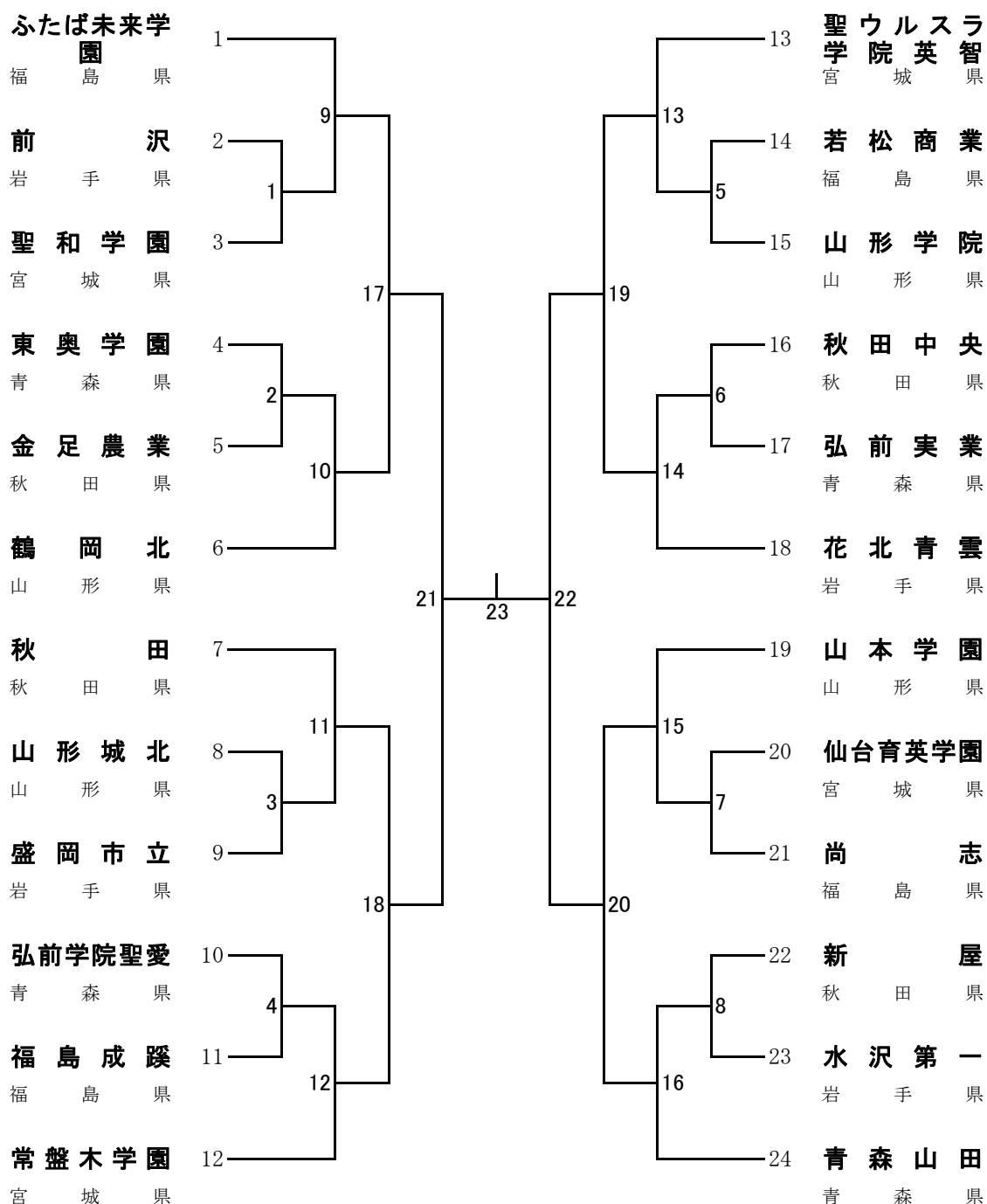


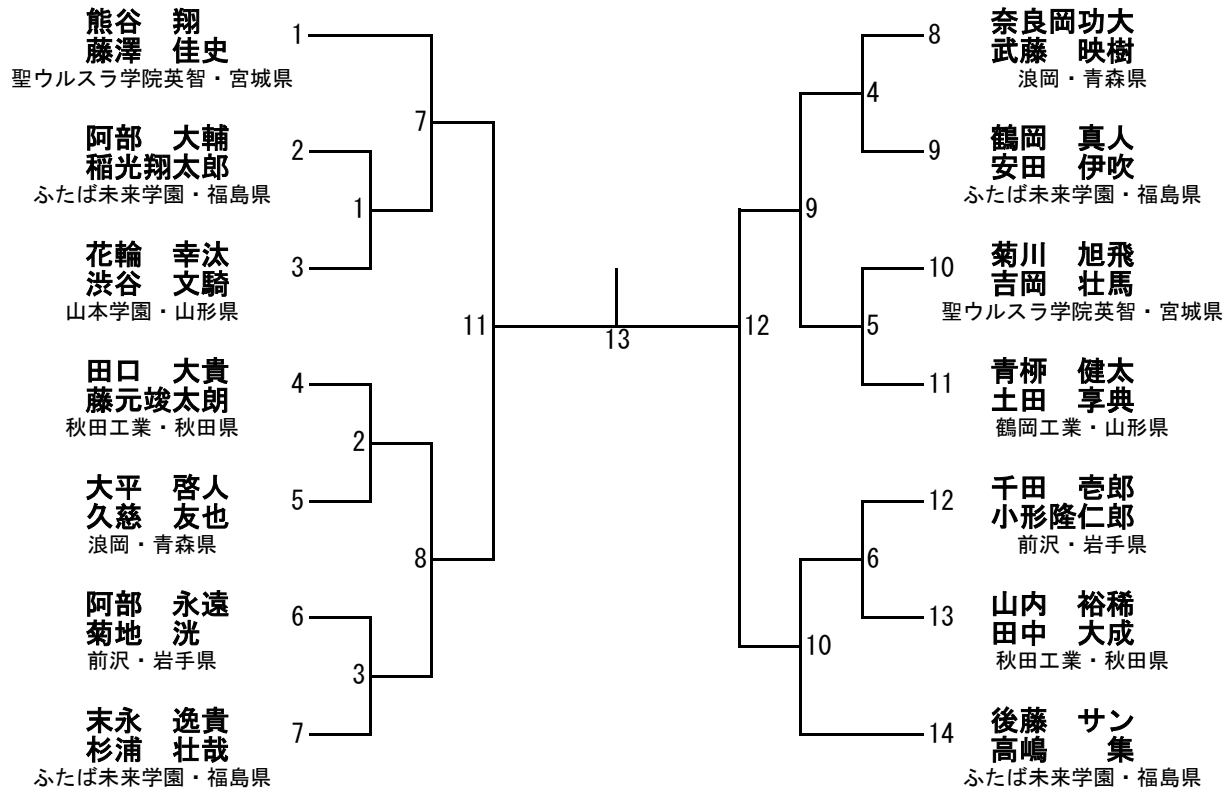
男子学校対抗 (BT)



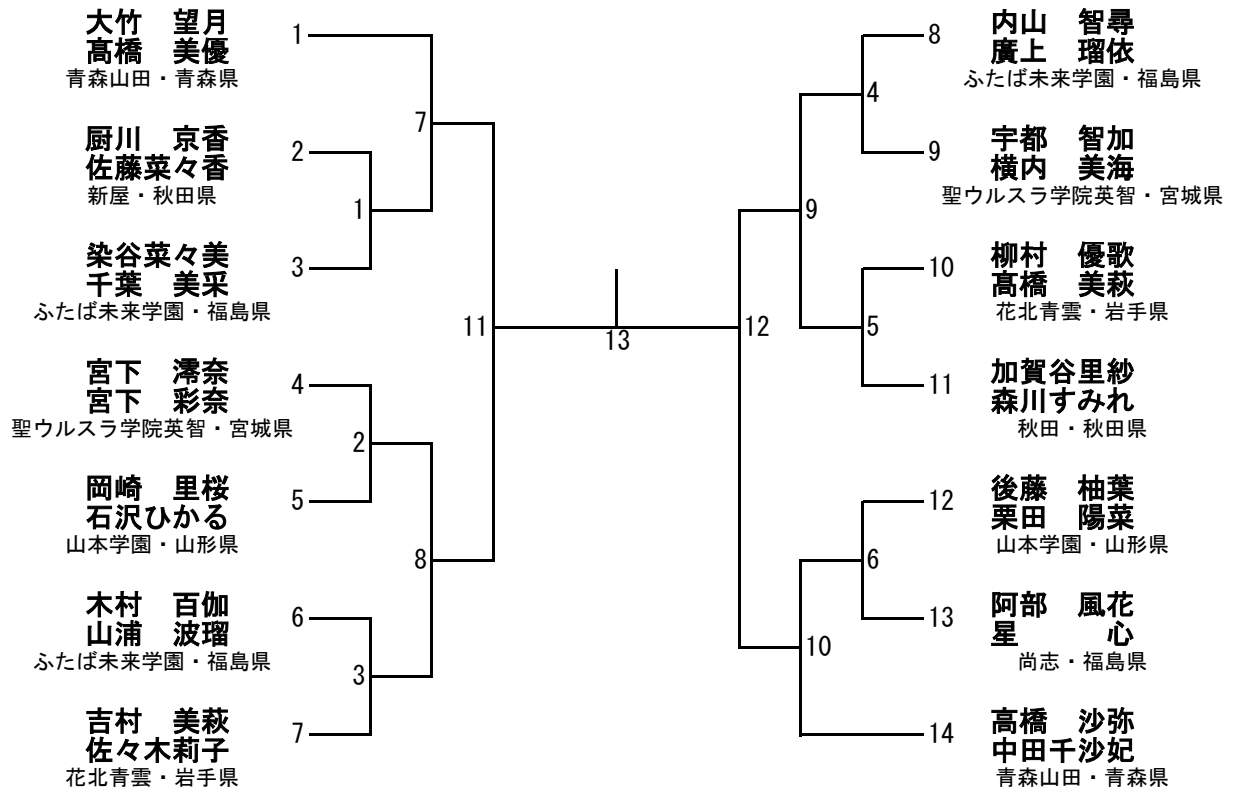
女子学校対抗 (GT)



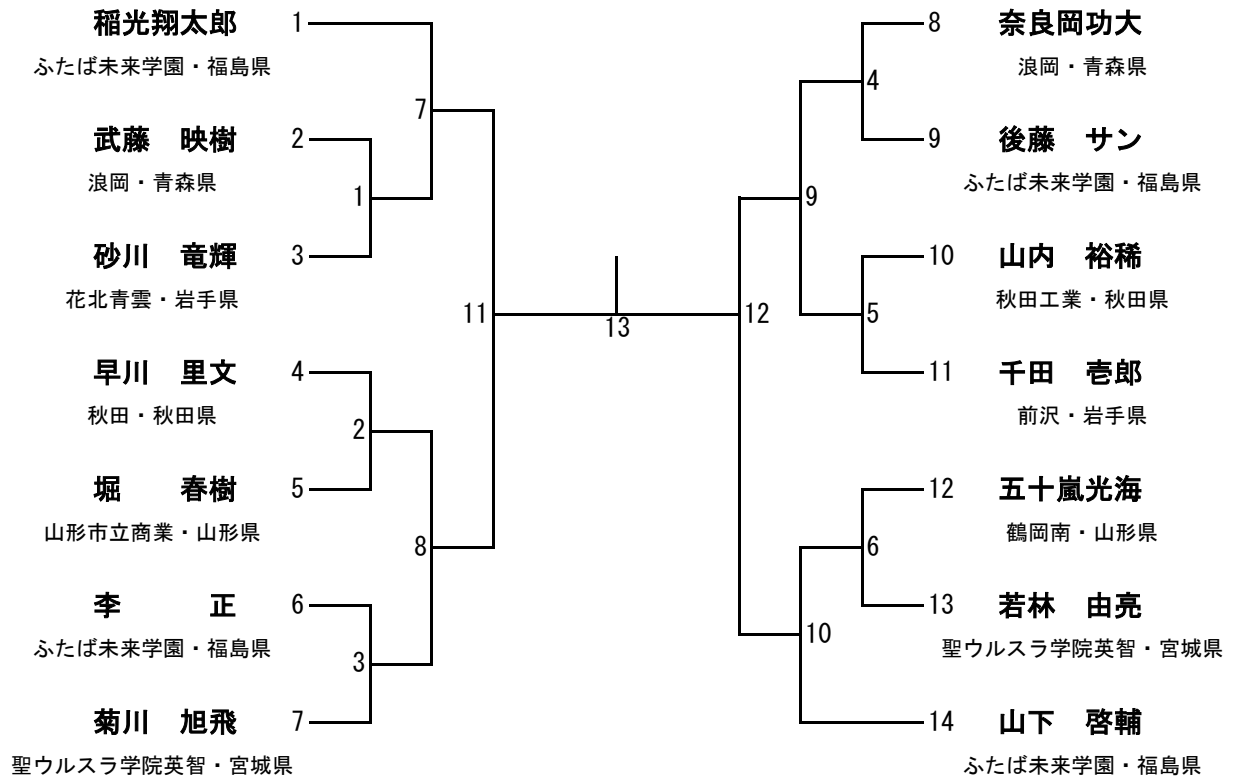
男子ダブルス (BD)



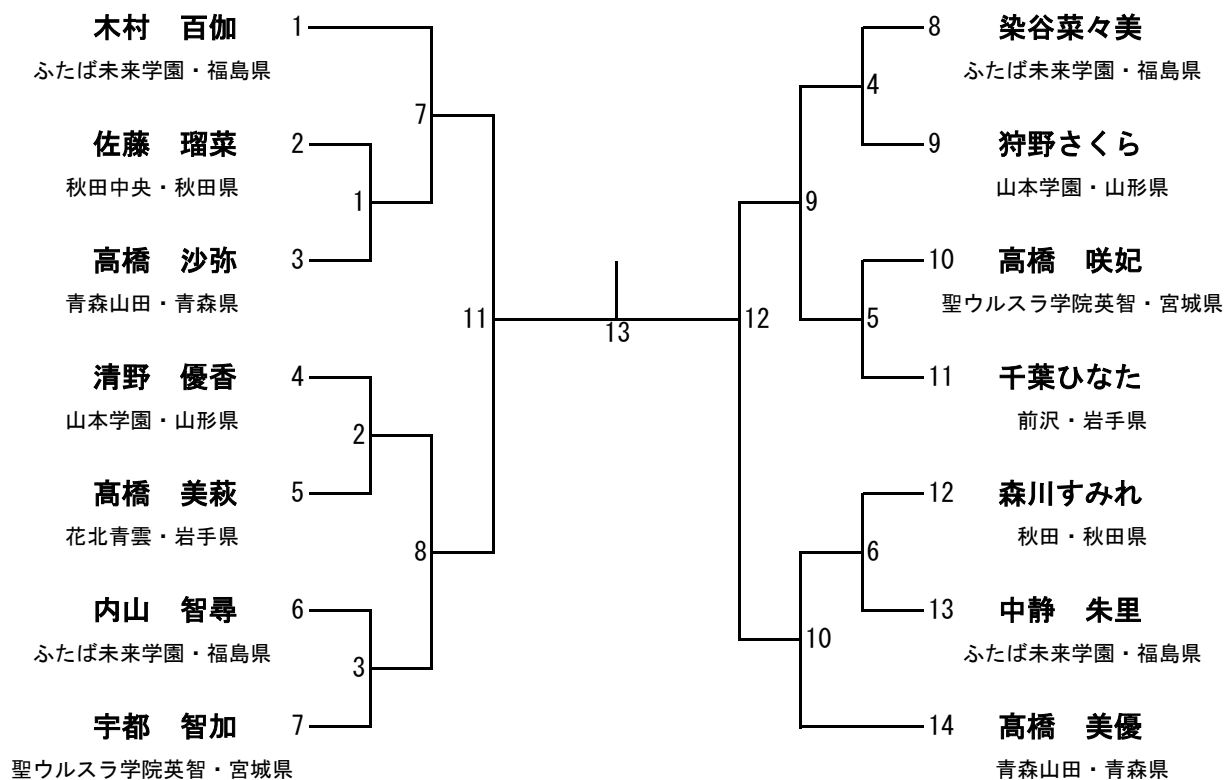
女子ダブルス (GD)



男子シングルス (BS)



女子シングルス (GS)



タイムテーブル

宝来屋郡山総合体育館

第1日 1月19日(金)

		メインアリーナ														サブアリーナ			
コート 時間	1	2	3	4	5	6	7	8	9	10	11	12	13	14	15	16	17	18	19
9:00 1回戦	BT1	BT2	BT3	BT4	BT5	BT6	BT7	BT8	GT1	GT2	GT3	GT4	GT5	GT6	GT7	学校対抗戦 シード校練習			
1・2回戦	GT8、BT9~16																		
2回戦	GT9~16														交流試合				
3回戦	BT17~20、GT17~20																		
準決勝	BT21・22、GT21・22																		

第2日 1月19日(土)

		メインアリーナ														サブアリーナ				
コート 時間	1	2	3	4	5	6	7	8	9	10	11	12	13	14	15	16	17	18	19	
9:00 決勝		BT23					GT23										交流試合			
学校対抗表彰式																				
表彰式後 1回戦	BD1	BD2	BD3	BD4	BD5	BD6		GD1	GD2	GD3	GD4	GD5	GD6							
2回戦	BD7	BD8	BD9	BD10				GD7	GD8	GD9	GD10									
準決勝		BD11		BD12				GD11		GD12										
決勝			BD13					GD13												
個人ダブルス表彰式																				
表彰式後 1回戦	BS1	BS2	BS3	BS4	BS5	BS6		GS1	GS2	GS3	GS4	GS5	GS6							

第3日 1月20日(日)

		メインアリーナ													
コート 時間	1	2	3	4	5	6	7	8	9	10	11	12	13	14	15
9:00 2回戦	BS7	BS8	BS9	BS10		GS7	GS8	GS9	GS10						
準決勝		BS11		BS12			GS11		GS12						
決勝			BS13					GS13							
個人シングルス表彰式・閉会式															