

タイムテーブル

第1日 6月22日(金)

コート 時間	1	2	3	4	5	6	7	8	9	10	11	12
9:10 1回戦	GT 1	GT 2	GT 3	GT 4	GT 5	GT 6	GT 7	GT 8	BT 1	BT 2	BT 3	BT 4
1・2回戦	BT 5		BT 6		BT 7		BT 8		GT 9		GT10	
2回戦	GT11		GT12		BT 9		BT10		BT11		BT12	
準決勝	GT13			GT14			BT13			BT14		
決勝	GT15				BT15							

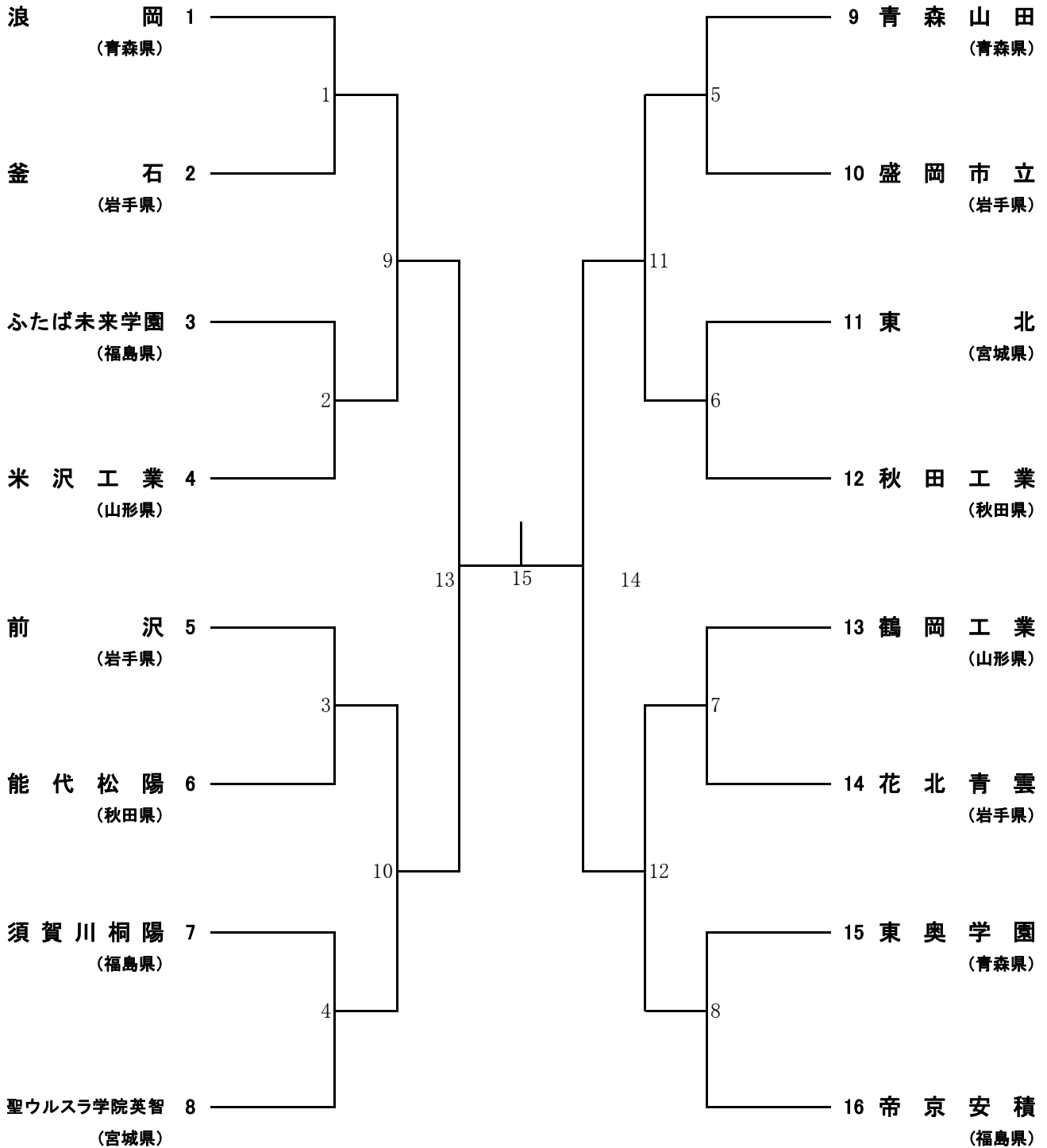
第2日 6月23日(土)

コート 時間	1	2	3	4	5	6	7	8	9	10	11	12
9:10	学校対抗戦表彰式											
9:20 1回戦	GD 1	GD 2	GD 3	GD 4	GD 5	GD 6	GD 7	GD 8	GD 9	GD10	GD11	GD12
1回戦	BD 1	BD 2	BD 3	BD 4	BD 5	BD 6	BD 7	BD 8	BD 9	BD10	BD11	BD12
2回戦	GD13	GD14	GD15	GD16			GD17	GD18	GD19	GD20		
2回戦	BD13	BD14	BD15	BD16			BD17	BD18	BD19	BD20		
3回戦	GD21	GD22	GD23	GD24			BD21	BD22	BD23	BD24		
準決勝		GD25		GD26				BD25		BD26		
決勝			GD27						BD27			
	個人ダブルス表彰式											
表彰式後 1回戦	GS 1	GS 2	GS 3	GS 4	GS 5	GS 6	GS 7	GS 8	GS 9	GS10	GS11	GS12
1回戦	BS 1	BS 2	BS 3	BS 4	BS 5	BS 6	BS 7	BS 8	BS 9	BS10	BS11	BS12
2回戦	GS13	GS14	GS15	GS16			GS17	GS18	GS19	GS20		
2回戦	BS13	BS14	BS15	BS16			BS17	BS18	BS19	BS20		

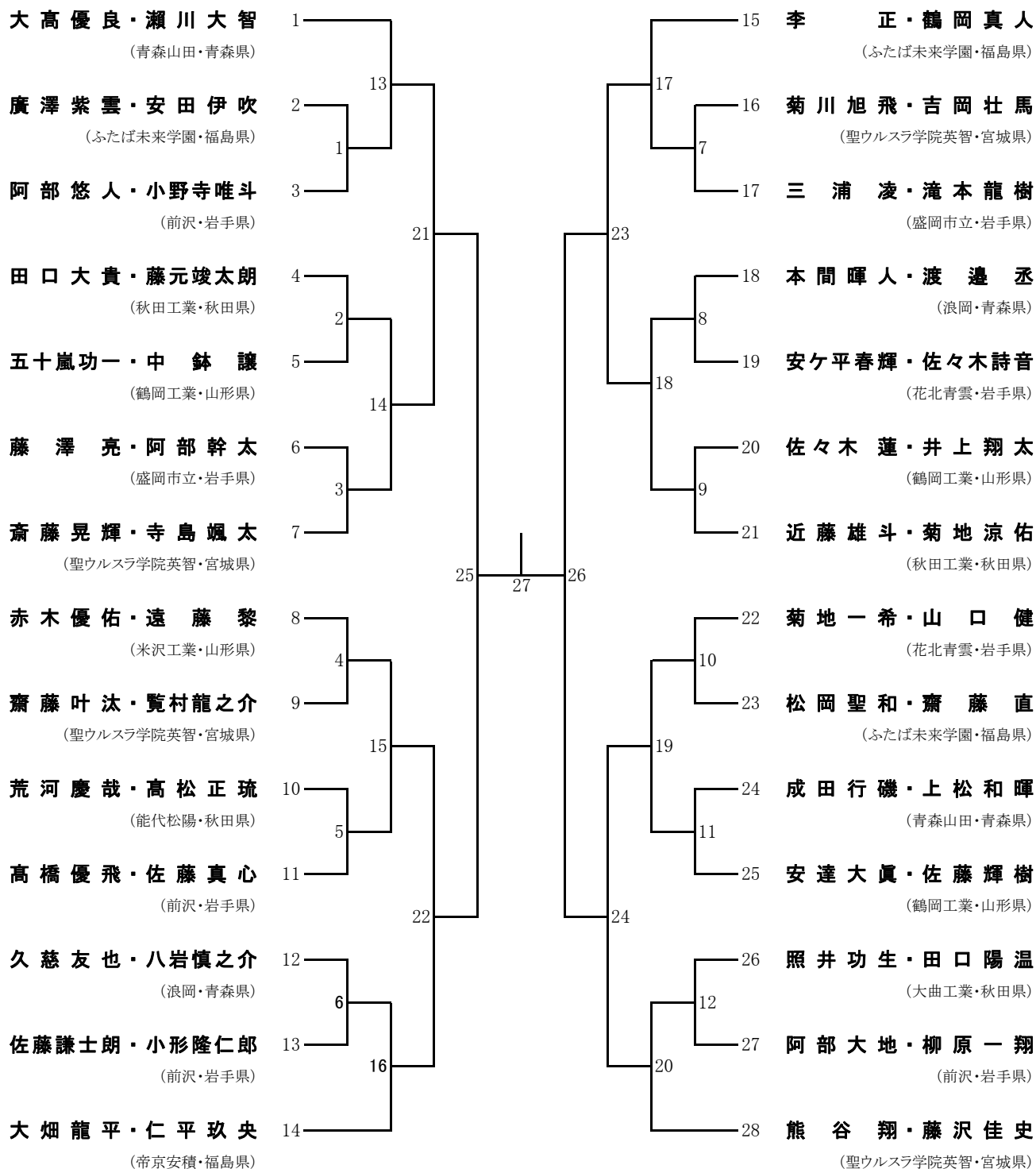
第3日 6月24日(日)

コート 時間	1	2	3	4	5	6	7	8	9	10	11	12
9:10 3回戦	GS21	GS22	GS23	GS24			BS21	BS22	BS23	BS24		
準決勝		GS25		GS26				BS25		BS26		
決勝			GS27						BS27			
	個人シングルス表彰式・閉会式											

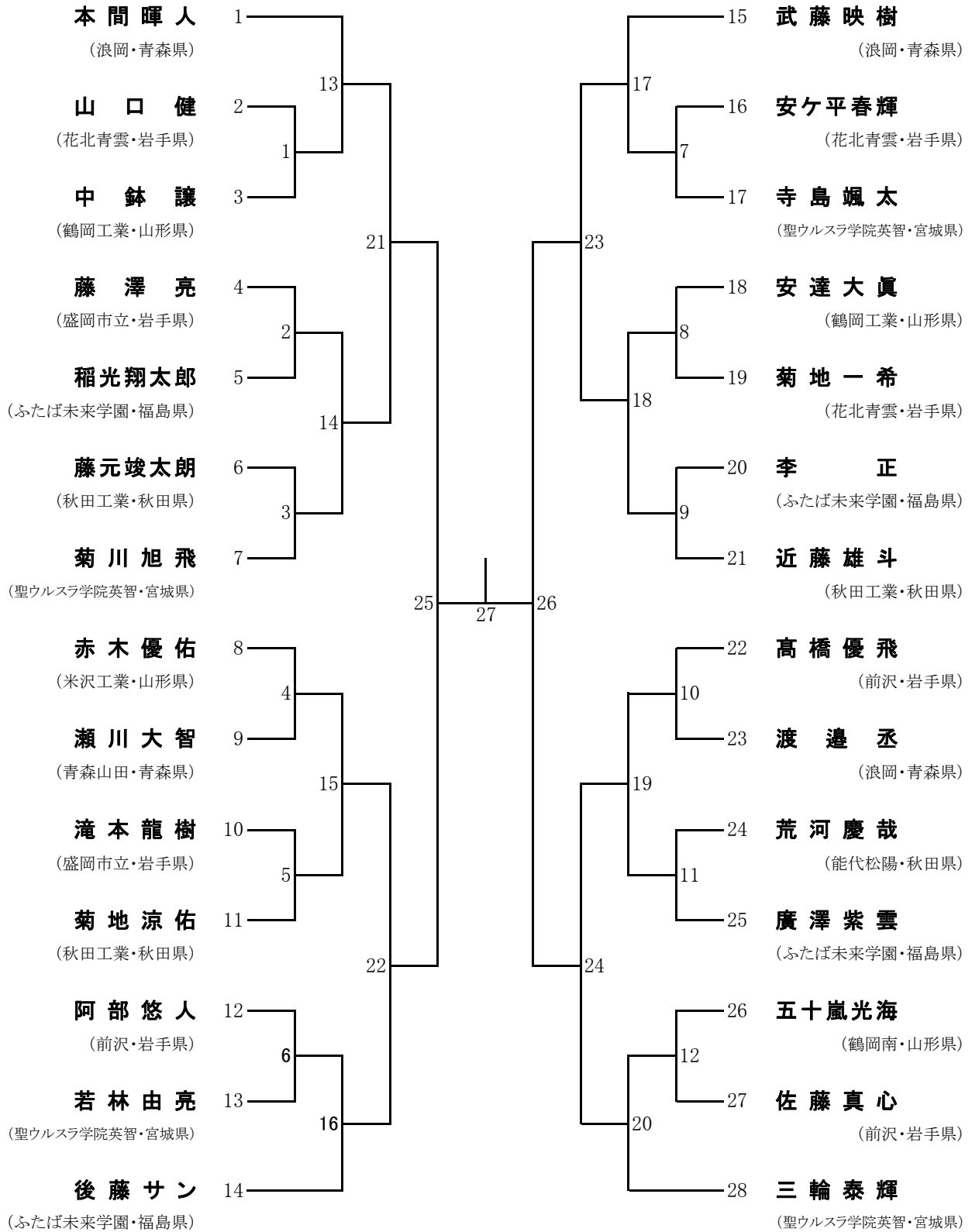
男子学校対抗 (BT)



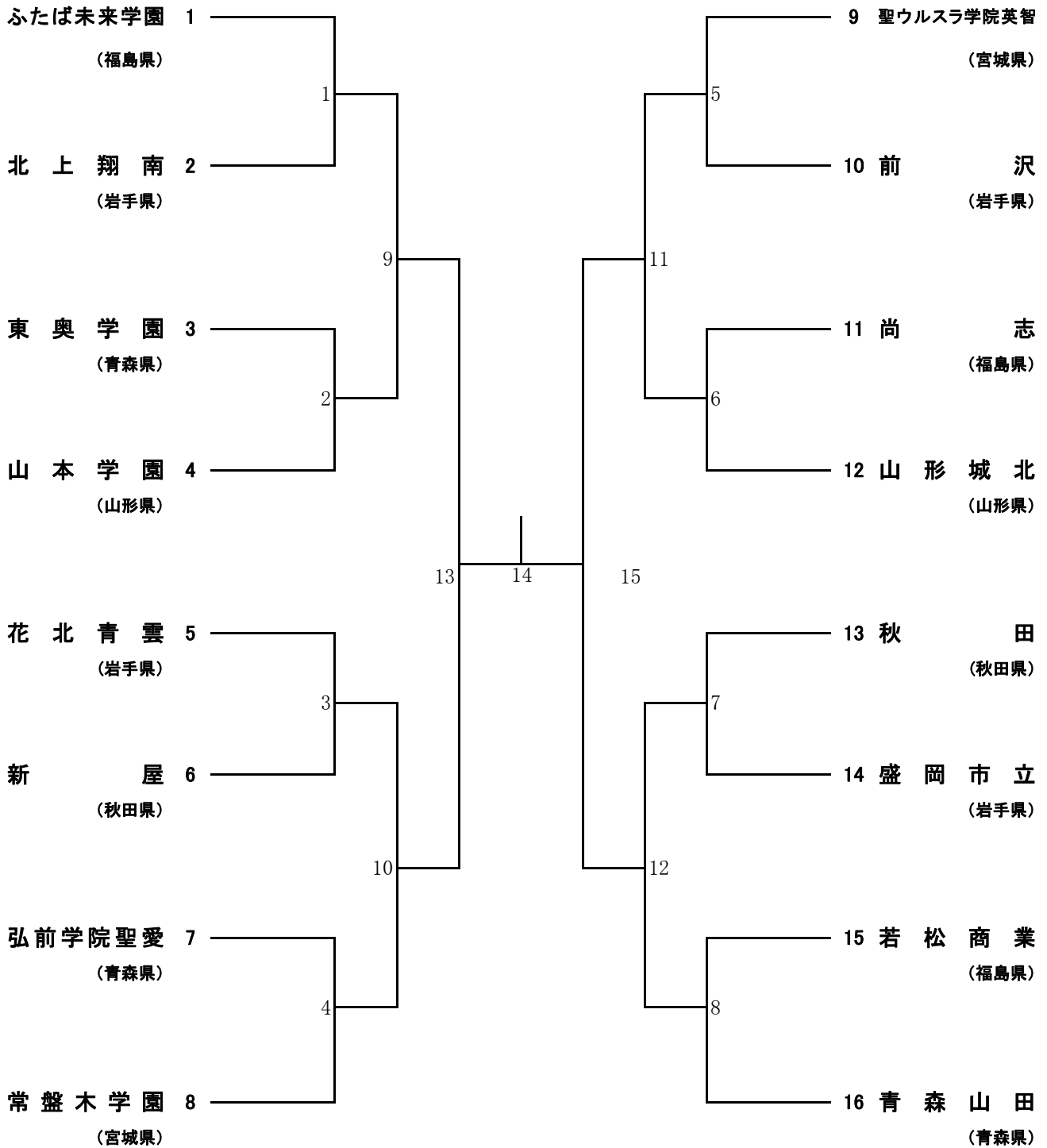
男子ダブルス (BD)



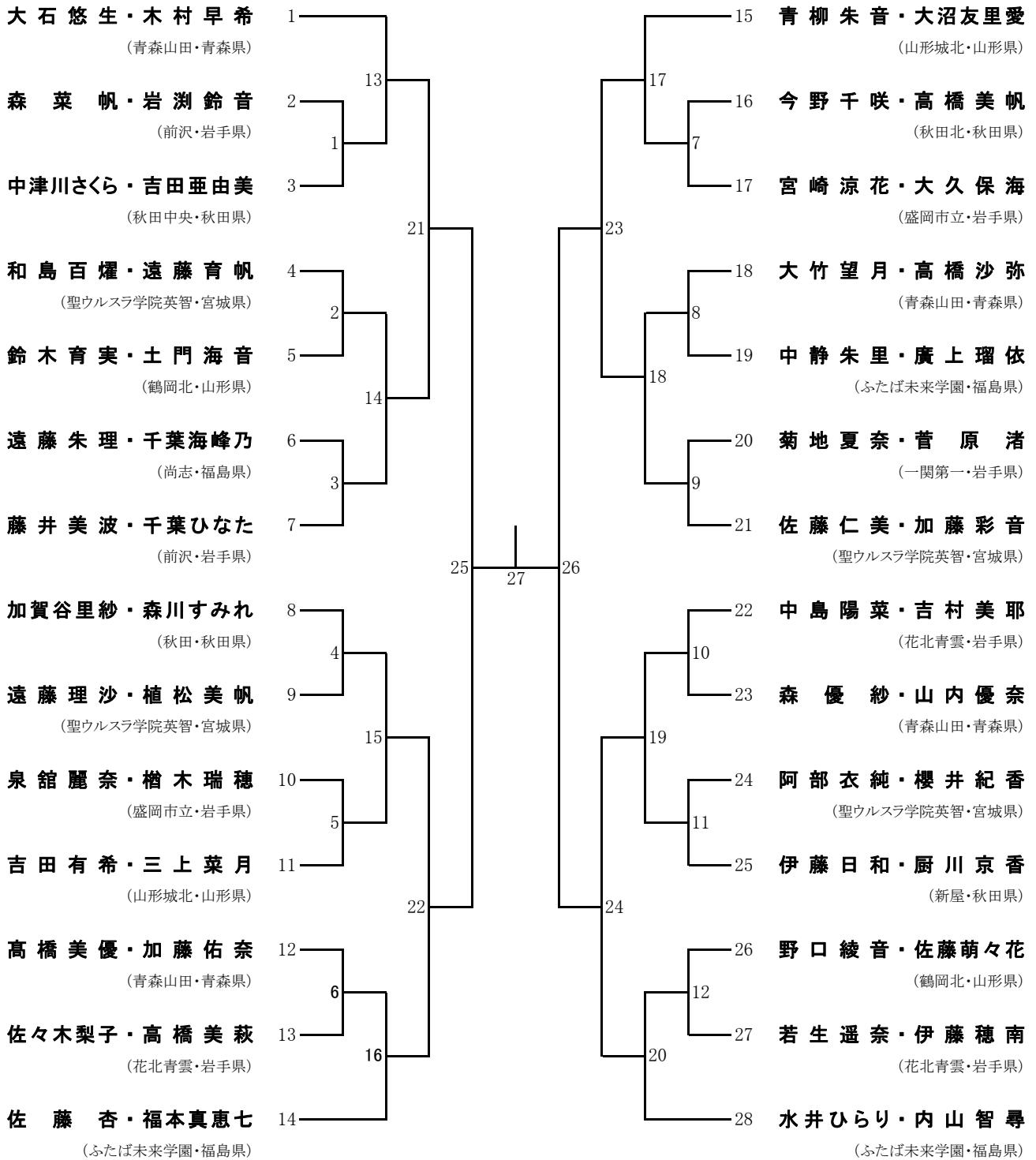
男子シングルス (BS)



女子学校対抗 (GT)



女子ダブルス (GD)



女子シングルス (GS)

