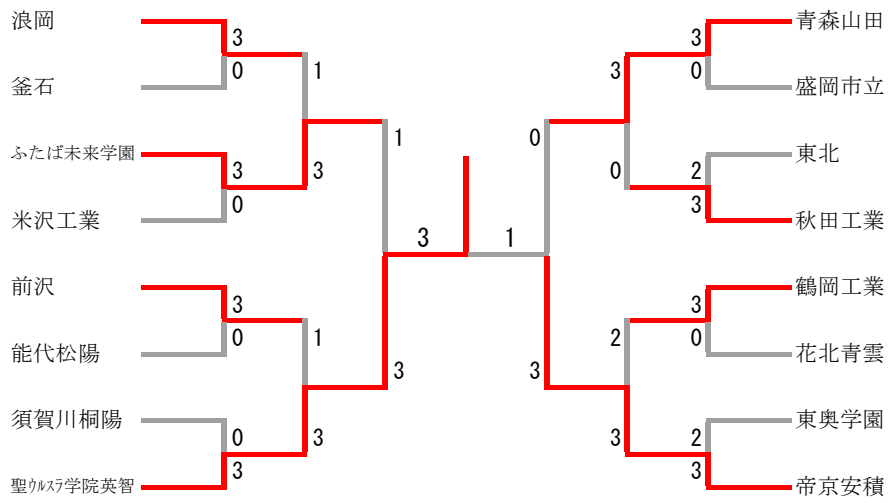


# 高校男子学校対抗



高校男子学校対抗 1				
浪岡	3-0			釜石
八岩慎之介 江口慶	2	21-11 21-10	0	正木佑歩 留畑梨恩
本間暉人 武藤映樹	2	21-2 21-13	0	佐藤博貴 甲斐陽人
久慈友也	2	21-7 21-8	0	佐々木駿祐
本間暉人				正木佑歩
渡邊丞				留畑梨恩

高校男子学校対抗 2				
ふたば未来学園	3-0			米沢工業
廣澤紫雲 松岡聖和	2	21-4 21-3	0	瀧澤青空 齋藤優輝
李鶴岡真人	2	21-16 21-17	0	赤木優佑 遠藤黎
稲光翔太郎	2	21-4 21-2	0	濱田柊平
廣澤紫雲				赤木優佑
後藤サン				遠藤黎

高校男子学校対抗 3				
前沢	3-0			能代松陽
高橋優飛 佐藤真心	2	21-9 21-10	0	伊藤広世 三浦悠暉
佐藤謙士朗 小形隆仁	2	21-10 23-21	0	神林響哉 荒河慶哉
阿部悠人	2	21-15 21-14	0	高松正琉
高橋優飛				神林響
佐藤真心				荒河慶哉

高校男子学校対抗 4				
聖ウルスラ学院英智	3-0			須賀川桐陽
寺島颯大 齋藤晃輝	2	21-13 21-14	0	橋本晃瑠 清水尚弥
熊谷翔史 藤澤佳史	2	21-17 21-14	0	齊藤悠吾 松谷滉
長谷川剛之	2	21-3 21-12	0	佐久間怜
三輪泰輝				齊藤悠吾
菊川旭飛				清水尚弥

高校男子学校対抗 5				
青森山田	3-0			盛岡市立
大高優良 瀬川大智	2	21-16 21-13	0	藤澤亮太 阿部幹太
成田行磯 上松和暉	2	21-15 21-16	0	三浦凌樹 滝本龍樹
鈴木海里	2	21-13 21-15	0	大和波瑠
瀬川大智		21-15 7-6		藤澤亮
大高優良				滝本龍樹

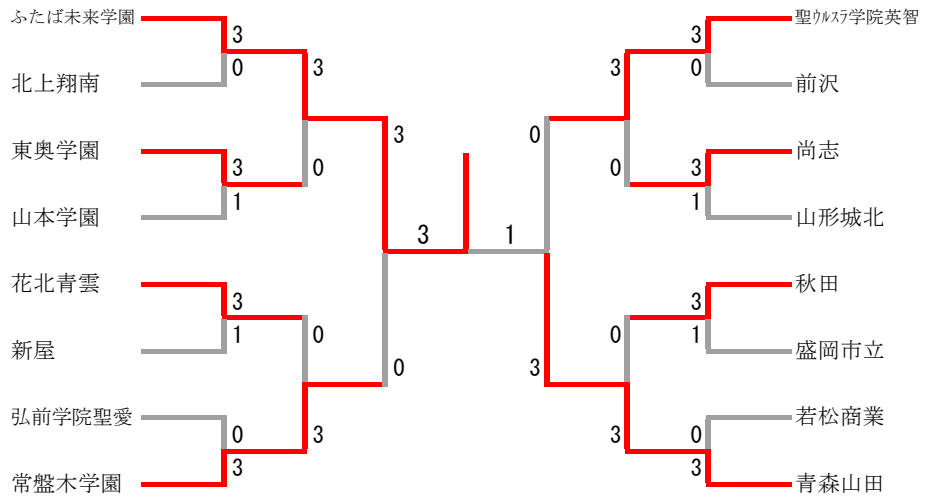
高校男子学校対抗 6				
秋田工業	3-2			東北
藤元峻太朗 田中大成	0	5-21 18-21	2	伴野匠夢 長田歩
近藤雄斗 菊地涼佑	2	21-16 21-19	0	長谷川太陽 石井翔生
田口大貴	1	21-16 18-21 19-21	2	秀友成
菊地涼佑	2	21-18 21-15	0	伴野匠
近藤雄斗	2	21-10 21-13	0	長田歩夢

高校男子学校対抗 7				
鶴岡工業	3-0			花北青雲
五十嵐功一 中鉢讓	2	22-20 15-21 21-17	1	菊地一希 山口健
安達大真 佐藤輝樹	2	21-13 21-18	0	佐々木詩音 高橋隆之
井上翔太	2	21-18 21-15	0	安ヶ平春輝
中鉢讓				菊地一希
安達大真				山口健

高校男子学校対抗 8				
帝京安積	3-2			東奥学園
大畑龍平 仁平玖央	0	17-21 13-21	2	成田凌心 山口翔
村松優之助 須田龍貴	2	21-15 23-21	0	外崎靖之輔 小笠原優太
高橋功大	0	14-21 5-21	2	鈴木啓真
村松優之助	2	21-12 21-9	0	三浦侑翔
大畑龍平	2	21-16 21-19	0	小笠原優太



# 高校女子学校対抗



高校女子学校対抗 1				
ふたば未来学園	3-0			北上翔南
佐藤杏七 福本真恵	2	21-11 21-5	0	和山愛梨 伊藤帆乃香
中静朱里 廣上瑠依	2	21-12 21-14	0	鬼柳彩花 幸田歩実
染谷菜々美	2	21-5 21-6	0	佐藤佳音
水井ひらり				幸田歩実
佐藤杏				鬼柳彩花

高校女子学校対抗 2				
東奥学園	3-1			山本学園
阿部亜乃 米谷日南子	1	13-21 21-16 16-21	2	清野優香 後藤柚葉
三上美咲 白取彩実	2	21-8 21-17	0	佐藤寧音 岡崎里桜
木村和奏	2	21-10 20-22 22-20	1	狩野さくら
米谷日南子	2	21-13 21-12	0	佐藤寧音
藤田あさひ		1-0		清野優香

高校女子学校対抗 3				
花北青雲	3-1			新屋
中島陽菜 吉村美耶	2	20-22 21-14 21-10	1	小玉知紘 佐藤菜々香
佐々木梨子 高橋美萩	0	13-21 9-21	2	伊藤日和 厨川京香
三瓶萌梨	2	21-18 21-19	0	小松青空
中島陽菜	2	21-17 21-17	0	伊藤日和
佐々木梨子				厨川京香

高校女子学校対抗 4				
常盤木学園	3-0			弘前学院聖愛
神山歩美 西郡もも	2	21-6 21-5	0	野呂京加 松山音羽
山上舞夏 武田愛	2	21-8 21-12	0	稲葉綾乃 齊藤千陽
川崎立葵	2	21-8 21-12	0	和田咲知帆
神山歩美				鎌田皆愛
武田愛				齊藤千陽

高校女子学校対抗 5				
聖ウルスラ学院英智	3-0			前沢
加藤彩音 佐藤仁美	2	21-5 21-9	0	森菜帆 岩渕鈴音
和島百燿 遠藤育帆	2	21-13 21-9	0	藤井美波 千葉ひなた
横内美海	2	21-4 21-6	0	島山遥奈
三輪朋香				藤井美波
宇都智加				千葉ひなた

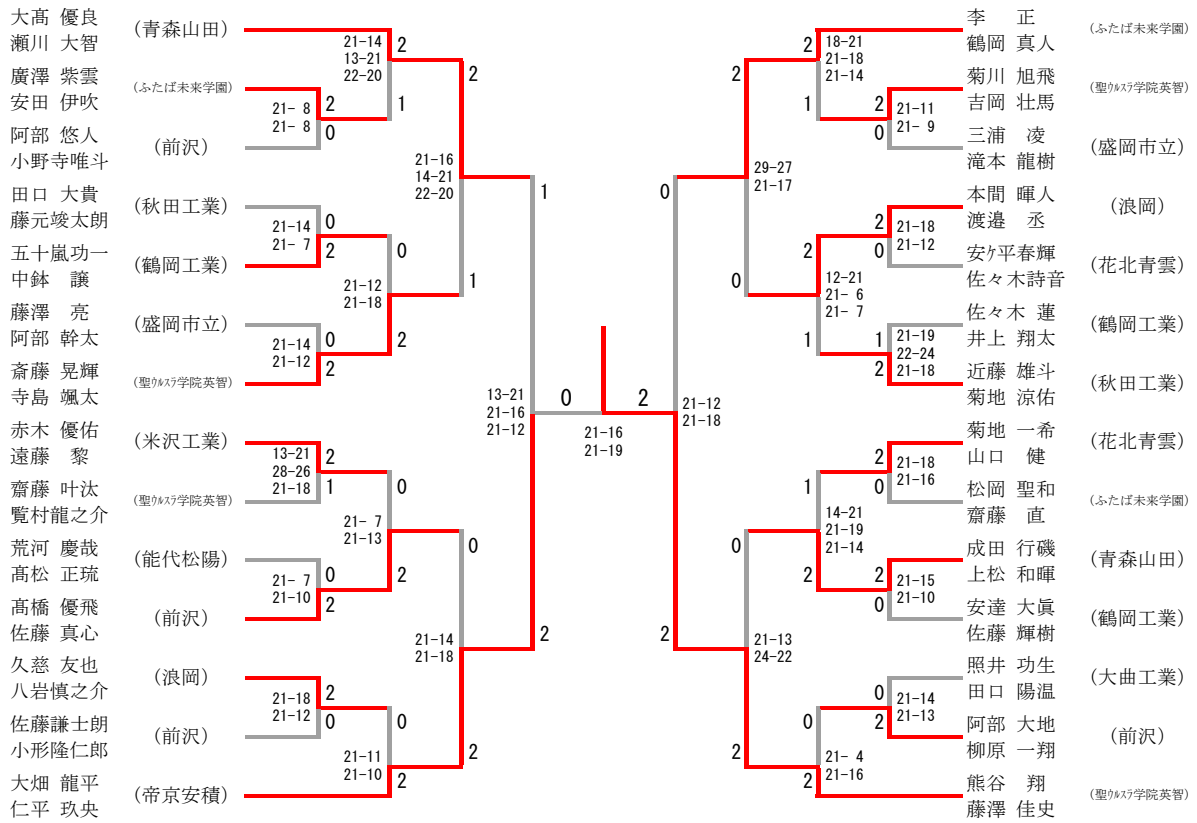
高校女子学校対抗 6				
尚志	3-1			山形城北
遠藤朱理 千葉海峰乃	2	21-9 12-21 23-21	1	青柳朱音 大沼友里愛
梅津茉那 加藤綾菜	2	21-7 21-14	0	三上菜月 竹村瑠菜
遠藤百華	1	21-7 14-21 12-21	2	吉田有希
千葉海峰乃	2	21-16 21-19	0	大沼友里愛
遠藤朱理				青柳朱音

高校女子学校対抗 7				
秋田	3-1			盛岡市立
加賀谷里紗 森川すみれ	2	21-10 21-9	0	泉館麗奈 檜木瑞穂
桑原毬奈 中杉夏歌	1	13-21 21-19 15-21	2	宮崎涼花 大久保海
加藤純那	2	21-12 17-21 21-18	1	菊地愛花
森川すみれ	2	21-17 21-12	0	大久保海
加賀谷里紗				泉館麗奈

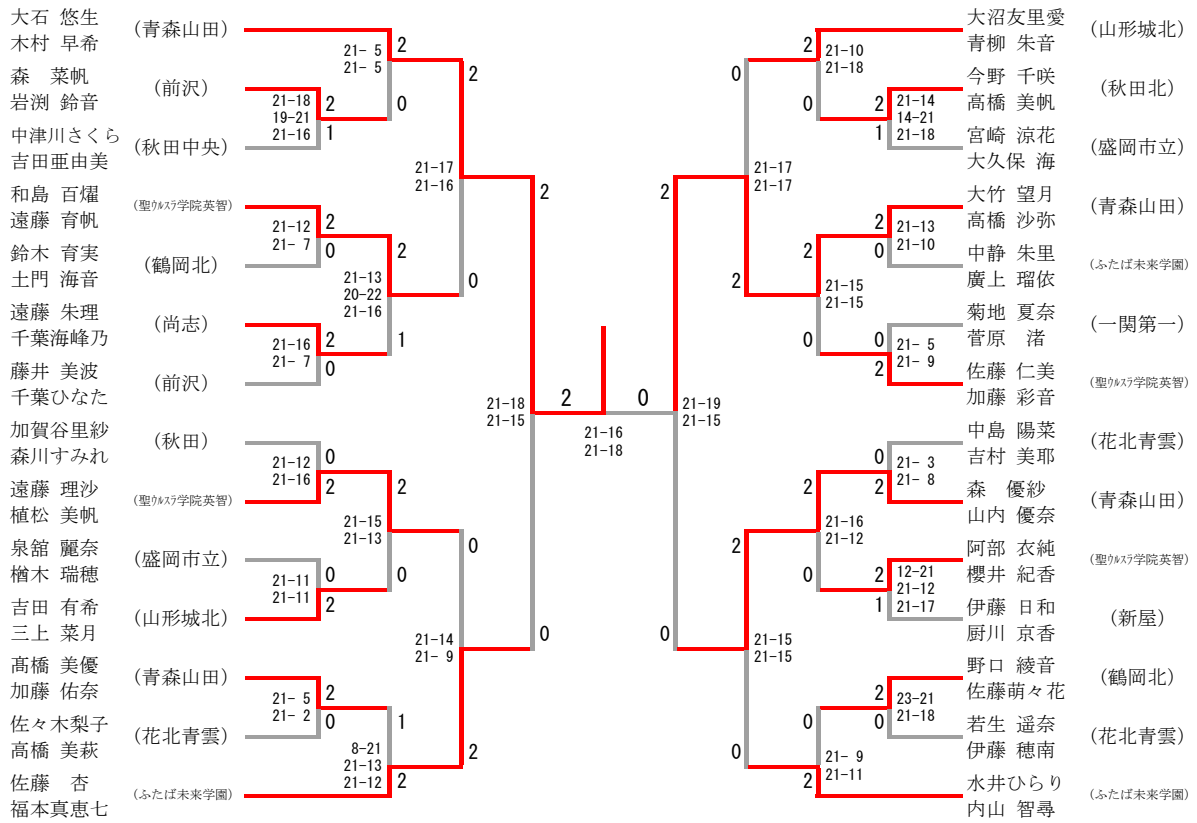
高校女子学校対抗 8				
青森山田	3-0			若松商業
大石悠生 木村早希	2	21-7 21-7	0	藤田颯希 高橋羽菜
高橋沙弥 大竹望月	2	21-13 21-9	0	青津うらん 小林南深
森優紗	2	21-15 21-8	0	栗城朋香
高橋美優				藤田颯希
高橋沙弥				舟木真李絵



# 男子ダブルス

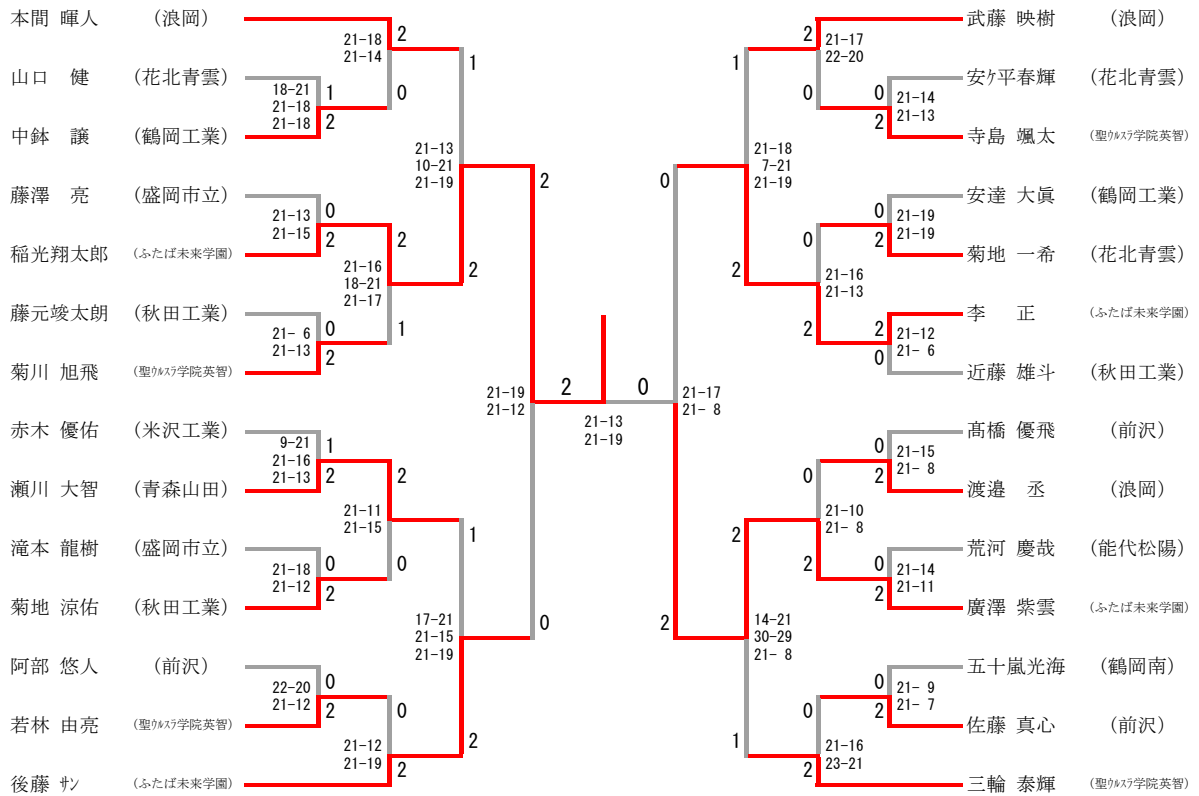


# 女子ダブルス





# 男子シングルス



# 女子シングルス

