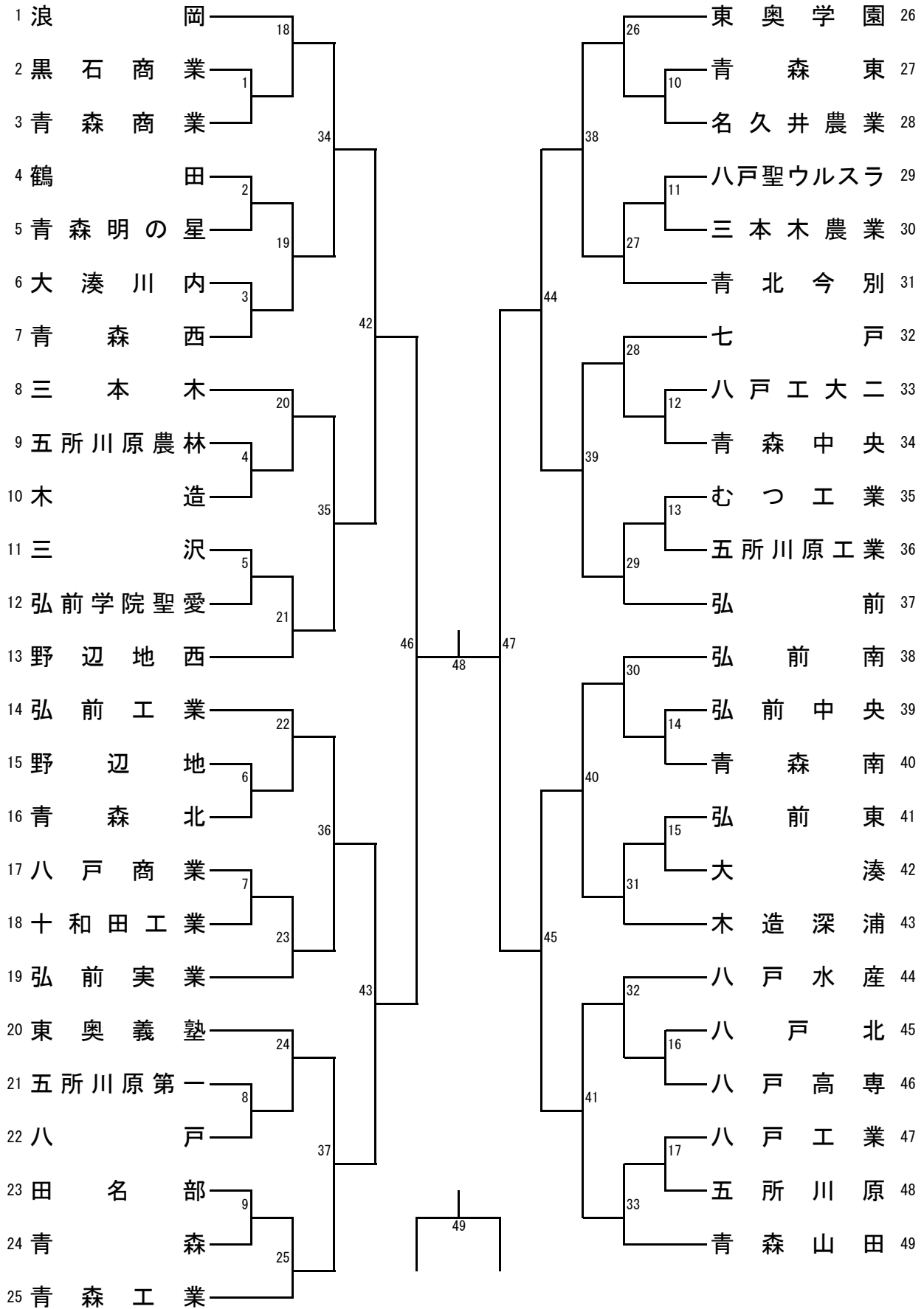
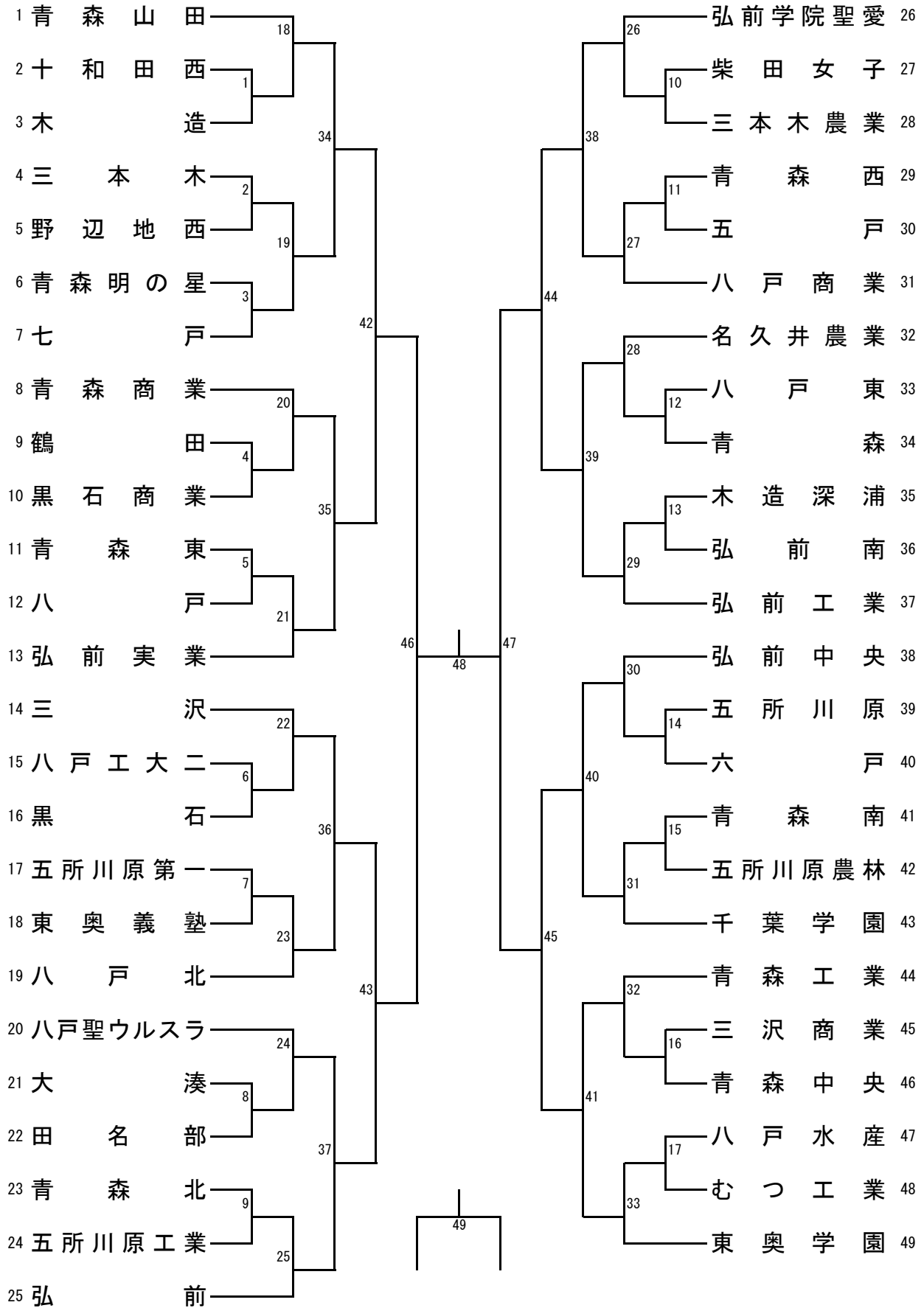


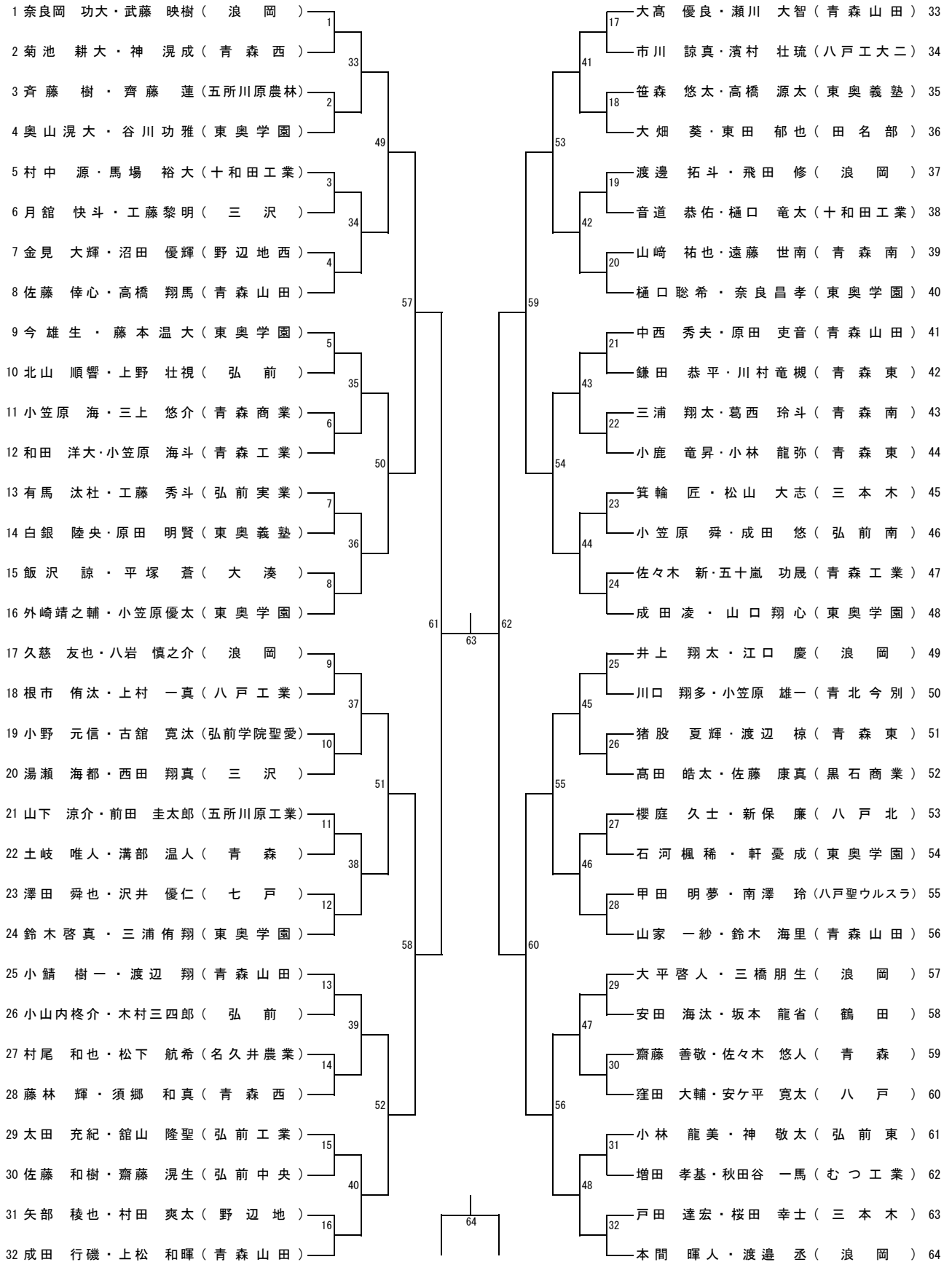
BT



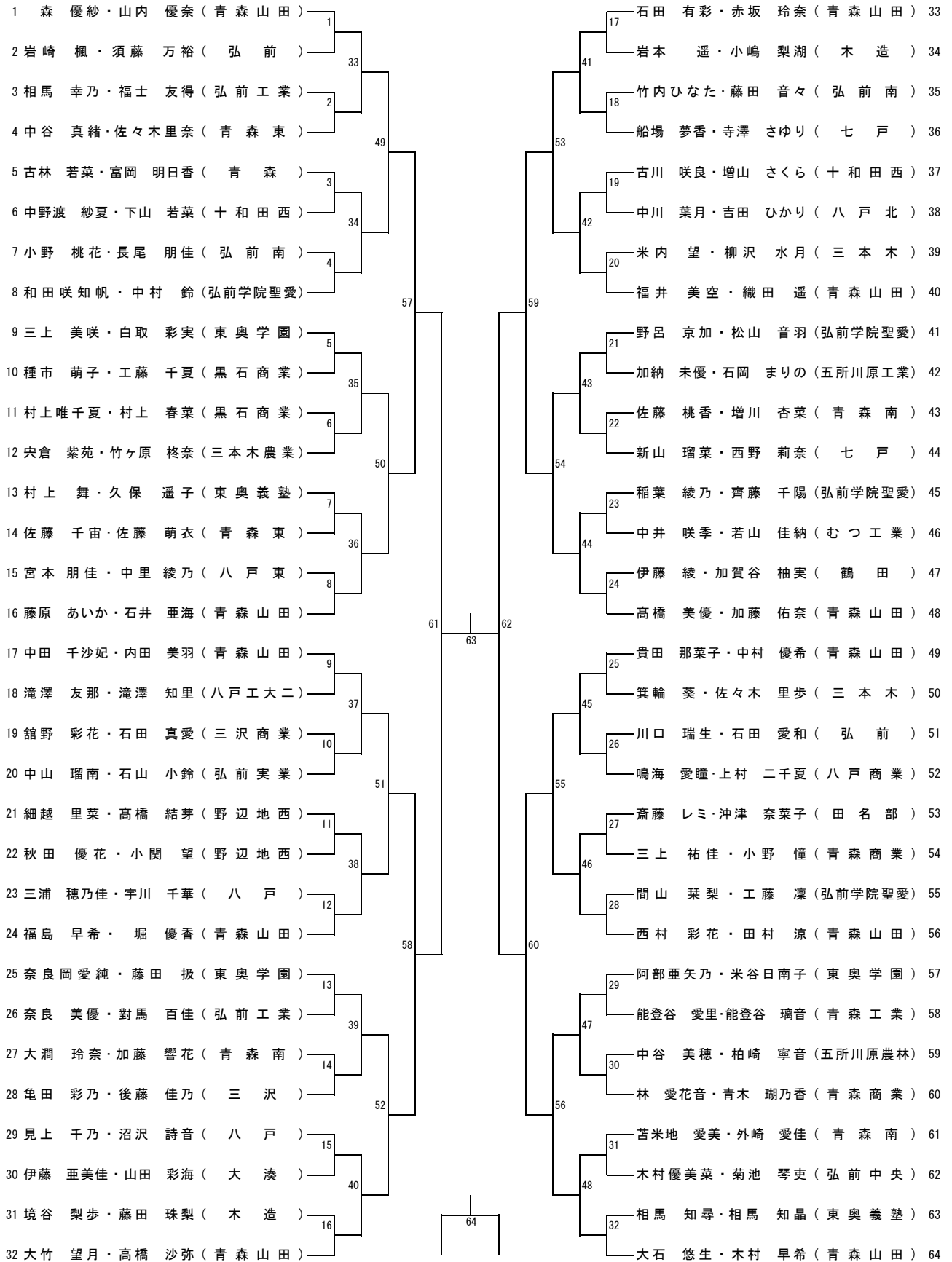
GT



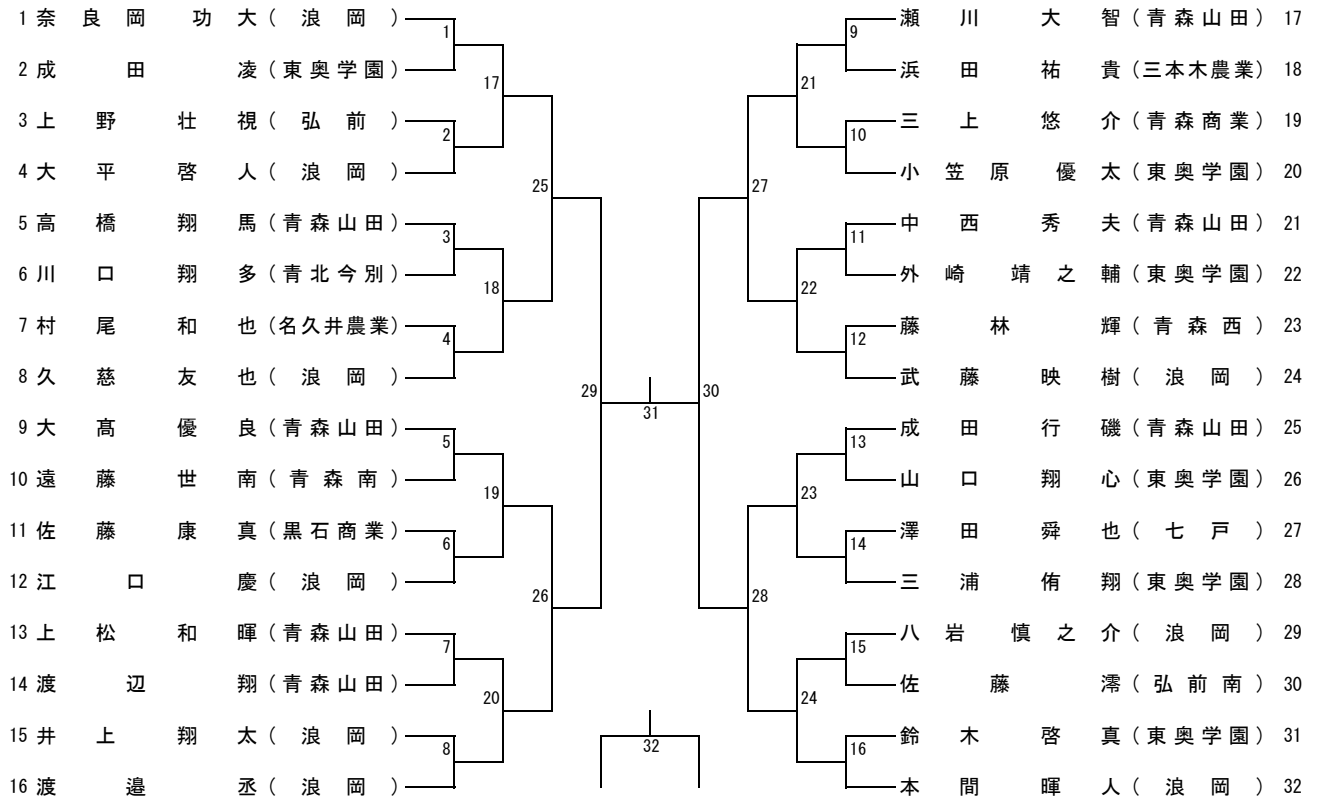
男子ダブルス



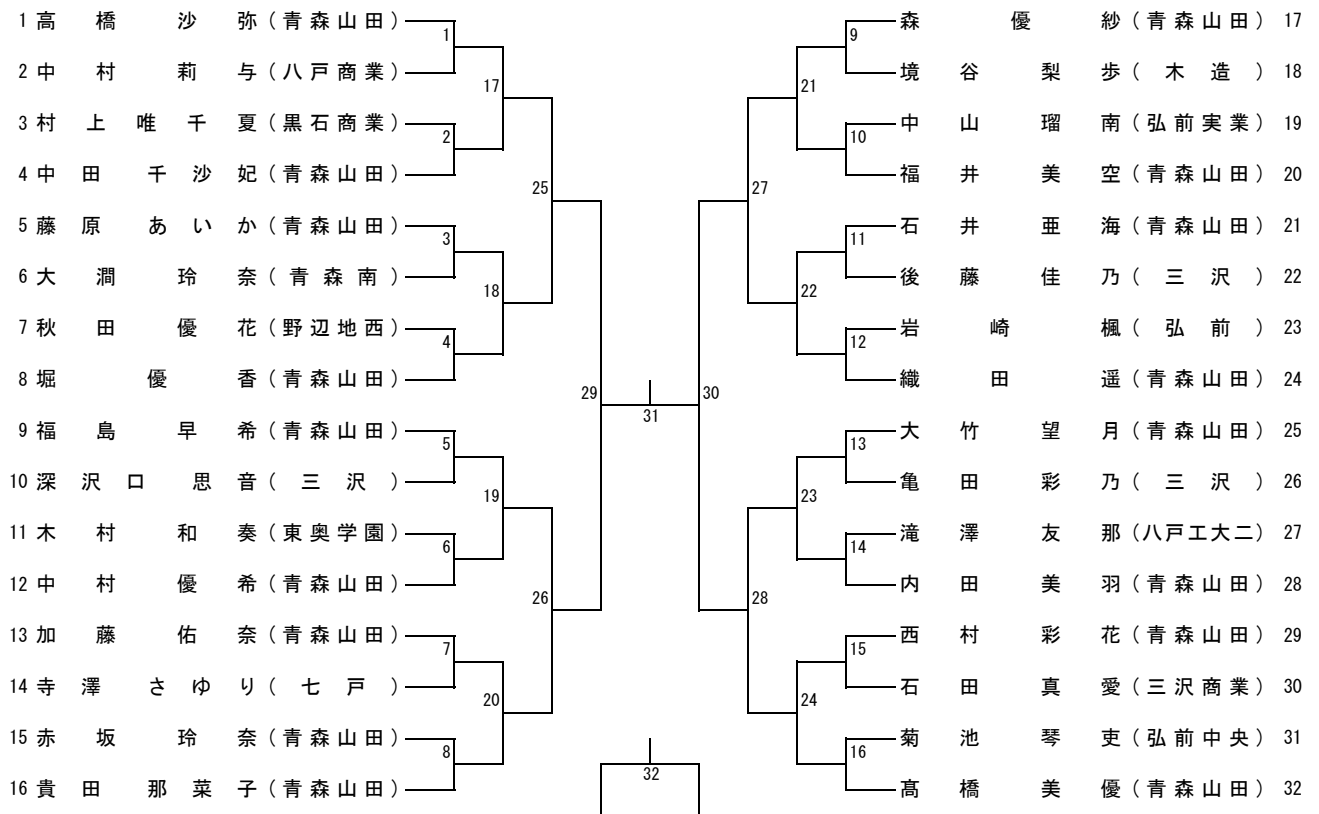
女子ダブルス



男子シングルス



女子シングルス



タイムテーブル

青森県武道館															
期日	コート	1	2	3	4	5	6	7	8	9	10	11	12	13	14
6 月 1 日 (金)	12:15	BT 1	2	3	4	5	6	7	GT 1	2	3	4	5	6	7
		BT 8	9	10	11	12	13	14	GT 8	9	10	11	12	13	14
	15:00	BT 15	15	16	16			17	17	GT 15	15		16	16	17
6 月 2 日 (土)	9:00	BT 18	19	20	21	22	23	24	25	26	27	28	29	30	31
		BT 32	33	34	34	35	35	36	36	37	37	38	38	39	39
	11:30	BT 40	40	41	41										
		BT 42	42		43	43	44	44		45	45				
14:00	BT 46	46	46					47	47	47					
6 月 3 日 (日)	8:30	BT 48	48	48					49	49	49			BD 1	2
														BD 3	4
	学 校 対 抗 戦 表 彰 式														
	10:00	BD 7	8	9	10	11	12	13	14	15	16	17	18	19	20
		BD 21	22	23	24	25	26	27	28	29	30	31	32	33	34
12:00	BD 35	36	37	38	39	40	41	42	43	44	45	46	47	48	
	BD 49	50	51	52	53	54	55	56							
							BD 57	58	59	60					
15:00								BD 61		62					
								BD 63		64					
6 月 4 日 (月)	8:30	個人戦ダブルス表彰式													
	9:00	BS 1	2	3	4	5	6	7	8	9	10	11	12	13	14
		BS 15	16	GS 1	2	3	4	5	6	7	8	9	10	11	12
	11:00	GS 13	14	15	16	BS 17	18	19	20	21	22	23	24		
GS 17		18	19	20	21	22	23	24							
BS 25		26	27	28		GS 25	26	27	28						
13:00		BS 29		30					GS 29		30				
		BS 31		32					GS 31		32				
6 月 2 日 (土)	弘前市民体育館														
		1	2	3	4	5	6	7	8	9	10				
	9:00	GT 18	19	20	21	22	23	24	25	26	27				
		GT 28	29	30	31	32	33	34	35	36	36				
	11:30	GT 37	37	38	38	39	39	40	40	41	41				
GT 42		42		43	43	44	44		45	45					
14:00	GT 46	46	46				47	47	47						
6 月 3 日 (日)	8:30	GT 48	48	48					49	49	49				
		学 校 対 抗 戦 表 彰 式													
	10:00	GD 1	2	3	4	5	6	7	8	9	10				
		GD 11	12	13	14	15	16	17	18	19	20				
	12:00	GD 21	22	23	24	25	26	27	28	29	30				
GD 31		32	33	34	35	36	37	38	39	40					
GD 41		42	43	44	45	46	47	48							
14:00	GD 49	50	51	52			53	54	55	56					
	GD 57	58					59	60							
		GD 61									62				
		GD 63									64				