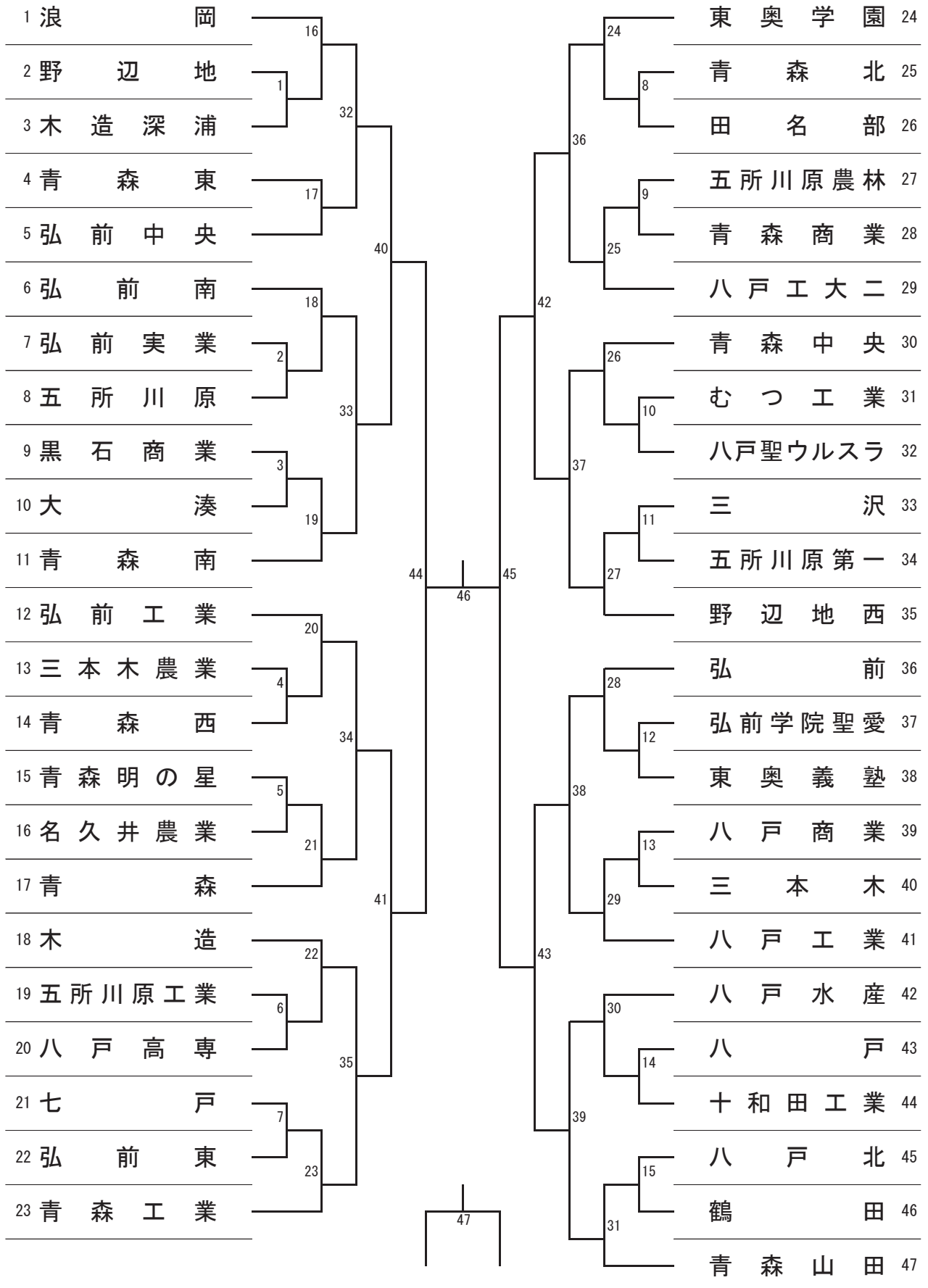
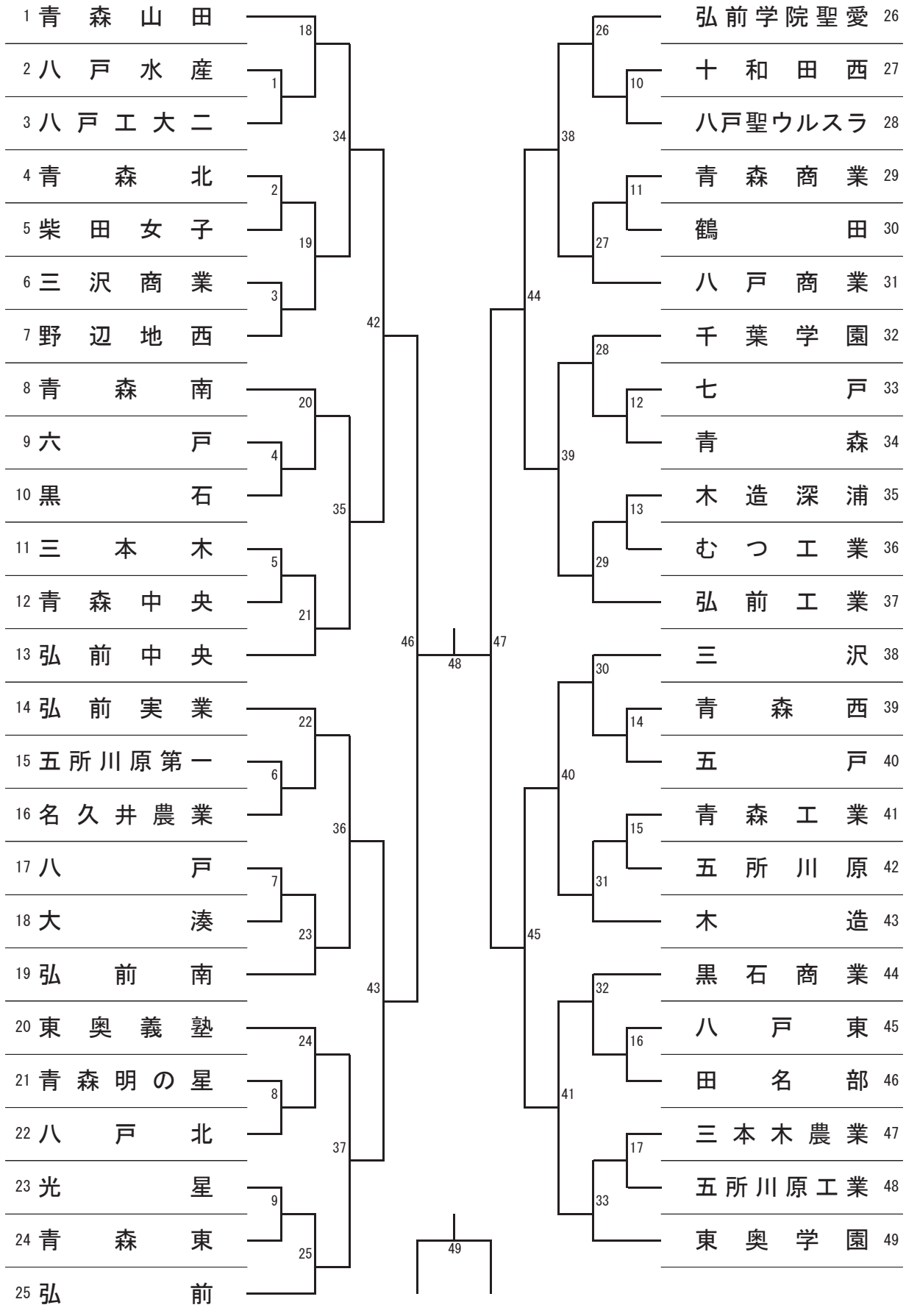


**B T**



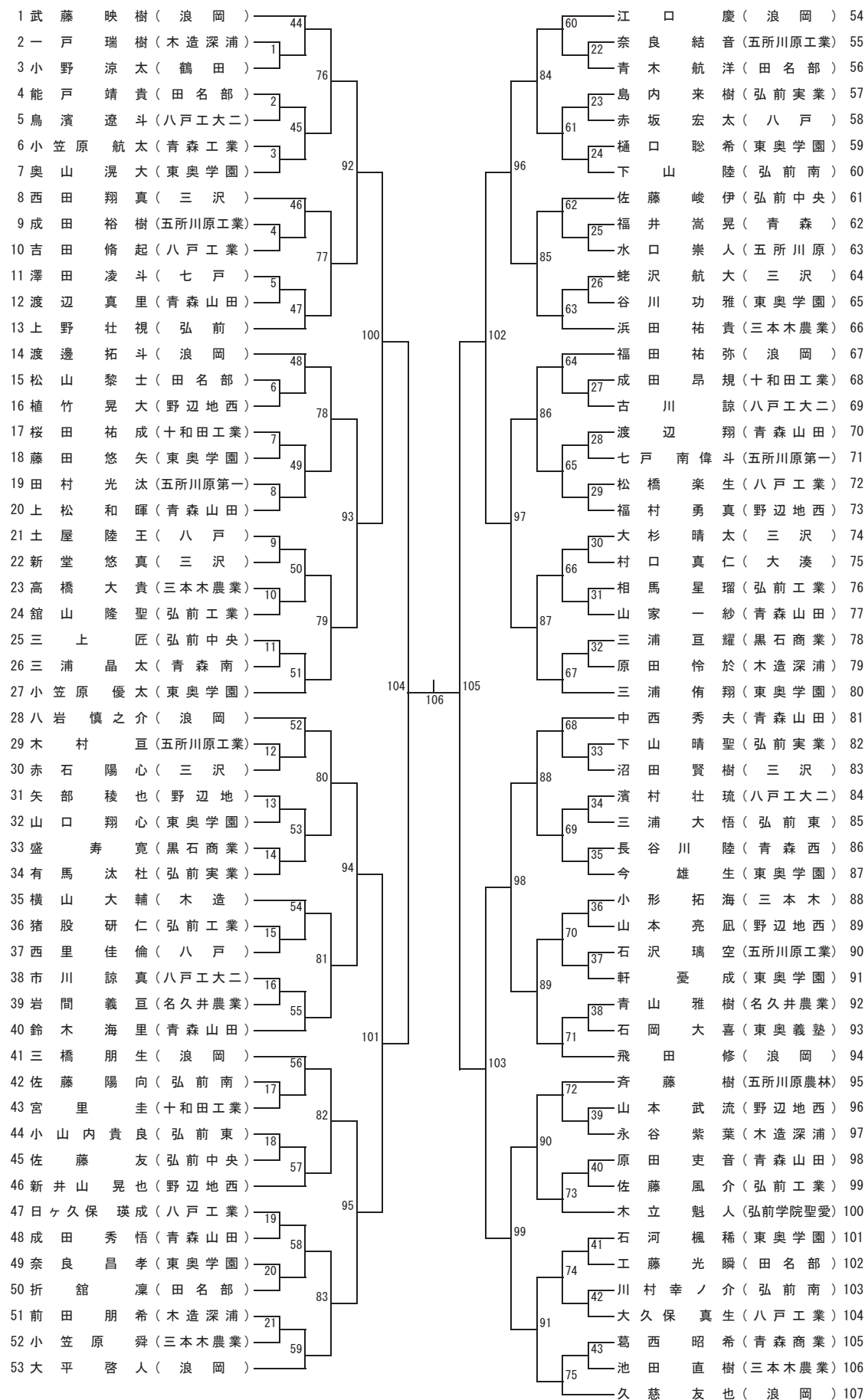
GT



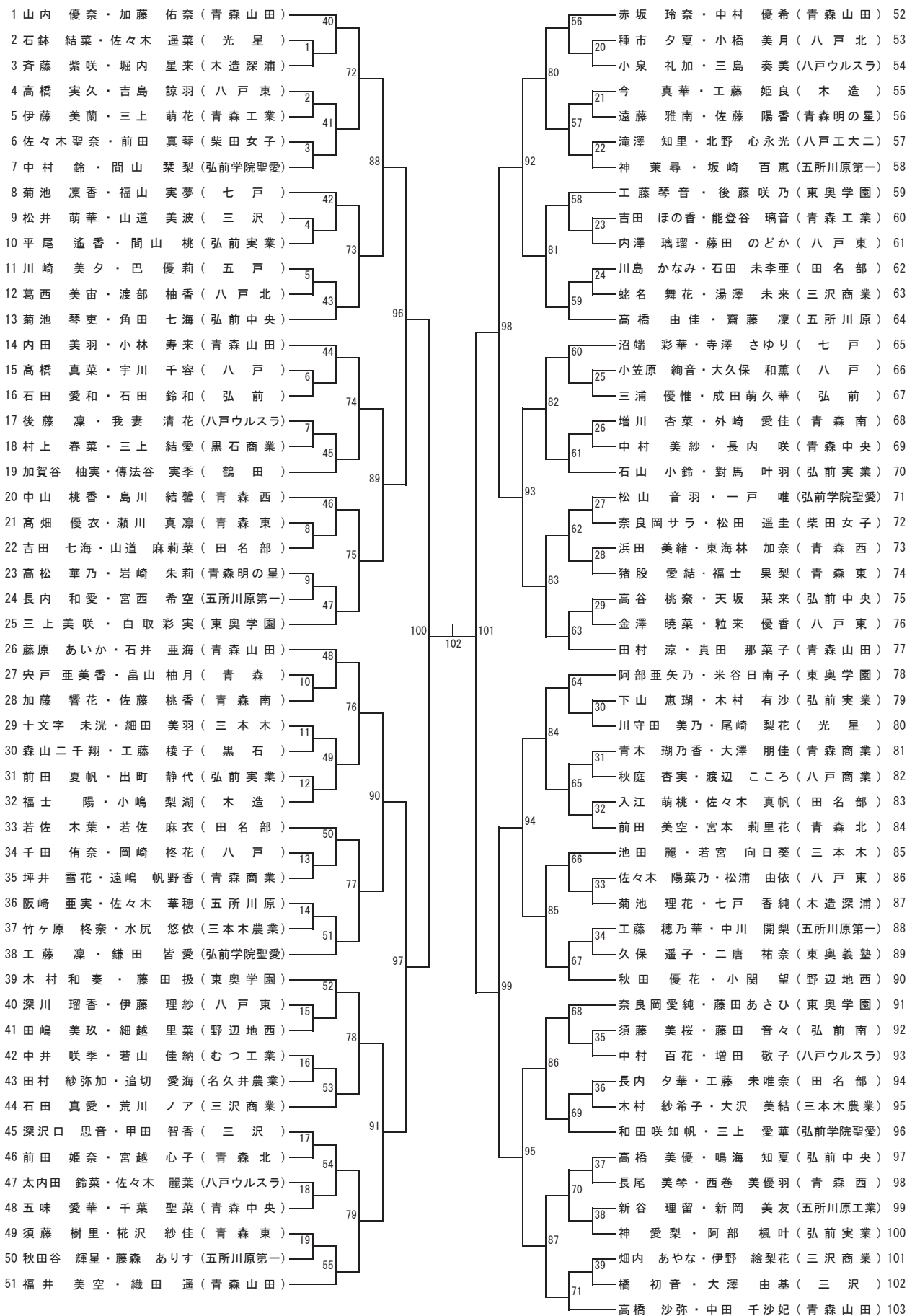
男子ダブルス

1 久慈 友也・大平 啓人 (浪岡)	41	57 三浦 侑翔・山口 翔心 (東奥学園)	53
2 笹森 悠太・原田 明賢 (東奥義塾)	1	21 吉田 脩起・泉山 亮平 (八戸工業)	54
3 青山 雅樹・工藤 聖也 (名久井農業)	73	大橋 隆介・鈴木 峻也 (青森)	55
4 成田 裕樹・木村 亘 (五所川原工業)	2	22 青木 航洋・折館 凜 (田名部)	56
5 館石 和希・佐々木 祐也 (八戸工業)	42	58 苔米地 敏克・沼田 賢樹 (三沢)	57
6 小山内 貴良・太田 陸 (弘前東)	3	23 田村 優太・安田 尚央 (青森東)	58
7 岩藤 大斗・庭 洸斗 (八戸商業)	89	元石 優斗・水口 崇人 (五所川原)	59
8 奥山 滉大・奈良 昌孝 (東奥学園)	43	59 山本 亮風・植竹 晃大 (野辺地西)	60
9 佐々木 遼河・三上 癒太 (弘前中央)	4	24 三上 悠介・葛西 昭希 (青森商業)	61
10 野呂 駿介・古川 南翔 (五所川原農林)	74	82 土屋 陸王・赤坂 宏太 (八戸)	62
11 工藤 慎祐・三上 翼 (弘前南)	5	25 倉内 達也・小長谷 元気 (青森工業)	63
12 高橋 大成・白戸 由希也 (青森工業)	44	60 横内 湧希・斉藤 大八 (青森北)	64
13 新井山 晃也・山本 武流 (野辺地西)	97	斉藤 樹・齊藤 蓮 (五所川原農林)	65
14 藤本 温大・石河 楓稀 (東奥学園)	45	61 山家 一紗・鈴木 海里 (青森山田)	66
15 岩崎 咲夢・久田 亜門 (弘前工業)	6	26 一戸 瑞樹・松岡 大翔 (木造深浦)	67
16 高橋 修一郎・赤石 陽心 (三沢)	75	83 横山 大輔・小田川 友也 (木造)	68
17 對馬 紘生・長内 駿輔 (青森東)	7	27 工藤 真大・福島 悠斗 (青森東)	69
18 片山 裕基・工藤 光瞬 (田名部)	46	62 下山 陸・佐藤 陽向 (弘前南)	70
19 浜田 祐貴・久保田 航 (三本木農業)	90	小笠原 舜・池田 直樹 (三本木農業)	71
20 上野 壮視・齋藤 和夢 (弘前)	8	28 木村 和司・猪股 研仁 (弘前工業)	72
21 平塚 功太朗・松原 碧 (大湊)	47	63 聖前 地央・小笠原 祥悟 (名久井農業)	73
22 藤森 優樹・佐々木 悠真 (八戸北)	9	29 松本 伶生・阿部 隼 (むつ工業)	74
23 小山内 千紘・對馬 陸 (弘前実業)	76	84 神 悠汰・田澤 樹 (五所川原工業)	75
24 成田 瞬光・杉山 晃太 (五所川原工業)	10	30 盛 寿寛・三浦 亘耀 (黒石商業)	76
25 棟方 響・福井 嵩晃 (青森)	48	64 三上 匠・三ツ橋 多紡 (弘前中央)	77
26 渡辺 翔・高橋 翔馬 (青森山田)	101	飛田 修・八岩 慎之介 (浪岡)	78
27 江口 慶・渡邊 拓斗 (浪岡)	49	102 三橋 朋生・福田 祐弥 (浪岡)	79
28 岩川 健介・相坂 旬星 (青森西)	11	65 風晴 天斗・飯島 幸丸 (青森東)	80
29 新山 晃生・赤坂 北斗 (八戸)	77	85 神 敬太・三浦 大悟 (弘前東)	81
30 能戸 靖貴・伊勢田 芳宗 (田名部)	12	32 横内 玲雄・田澤 博康 (青森)	82
31 七戸 南偉斗・田村 光汰 (五所川原第一)	50	66 澤田 凌斗・早坂 祐輝 (七戸)	83
32 佐藤 和希・伊藤 拓夢 (八戸工業)	13	33 村上 登晴・木村 謙秀 (八戸工業)	84
33 石久保 竜斗・中野渡 一郎 (十和田工業)	91	95 相馬 星瑠・小山 大地 (弘前工業)	85
34 大谷 恭丞・鶴賀谷 怜介 (木造)	51	67 西田 翔真・大杉 晴太 (三沢)	86
35 泉谷 匠海・道畑 勇斗 (青森工業)	14	34 村口 真仁・笠井 蒼汰 (大湊)	87
36 渋谷 竜聖・山田 歩 (五所川原工業)	78	86 米山 稀羅・蓬畑 祐助 (三本木農業)	88
37 上崎 夏海太・角鹿 颯也 (野辺地)	15	35 開米 師英瑠・山上 凌輝 (五所川原工業)	89
38 川村 幸ノ介・太田 陽大 (弘前南)	52	68 西沢 知真・乗田 定継 (弘前中央)	90
39 原田 吏音・渡辺 真里 (青森山田)	98	樋口 聡希・藤田 悠矢 (東奥学園)	91
40 濱村 壮琉・市川 諒真 (八戸工大二)	53	100 有馬 汰杜・工藤 秀斗 (弘前実業)	92
41 舛館 佳月・長谷 日翔 (三本木農業)	16	69 沼畑 柊吾・豊島 翔大 (名久井農業)	93
42 永谷 紫葉・前田 朋希 (木造深浦)	79	87 矢部 稜也・村田 爽太 (野辺地)	94
43 小形 拓海・中野渡 創希 (三本木)	17	37 木立 魁人・高森 敦希 (弘前学院聖愛)	95
44 荻沢 昂大・蛭沢 航大 (三沢)	54	70 木村 達也・今 琉弥 (青森工業)	96
45 館山 隆聖・佐藤 風介 (弘前工業)	92	谷川 功雅・軒 憂成 (東奥学園)	97
46 五十嵐 功晟・小笠原 航太 (青森工業)	18	96 古川 駿・長谷川 陸 (青森西)	98
47 三浦 晶太・葛西 玲斗 (青森南)	55	71 村上 龍久・鳴海 大陸 (弘前工業)	99
48 岩間 義亘・泉山 祐輝 (名久井農業)	19	39 松橋 楽生・副島 勇希 (八戸工業)	100
49 三上 星空・横浜 杏仁 (青森東)	80	88 石沢 璃空・奈良 結音 (五所川原工業)	101
50 日ヶ久保 瑛成・大久保 真生 (八戸工業)	20	40 後藤 駿二・山本 龍魁 (八戸商業)	102
51 葛西 脩大・佐藤 峻伊 (弘前中央)	56	72 内條 道風・丹内 颯人 (八戸工大二)	103
52 今 雄生・小笠原 優太 (東奥学園)		上松 和暉・中西 秀夫 (青森山田)	104

男子シングルス



女子ダブルス



女子シングルス

