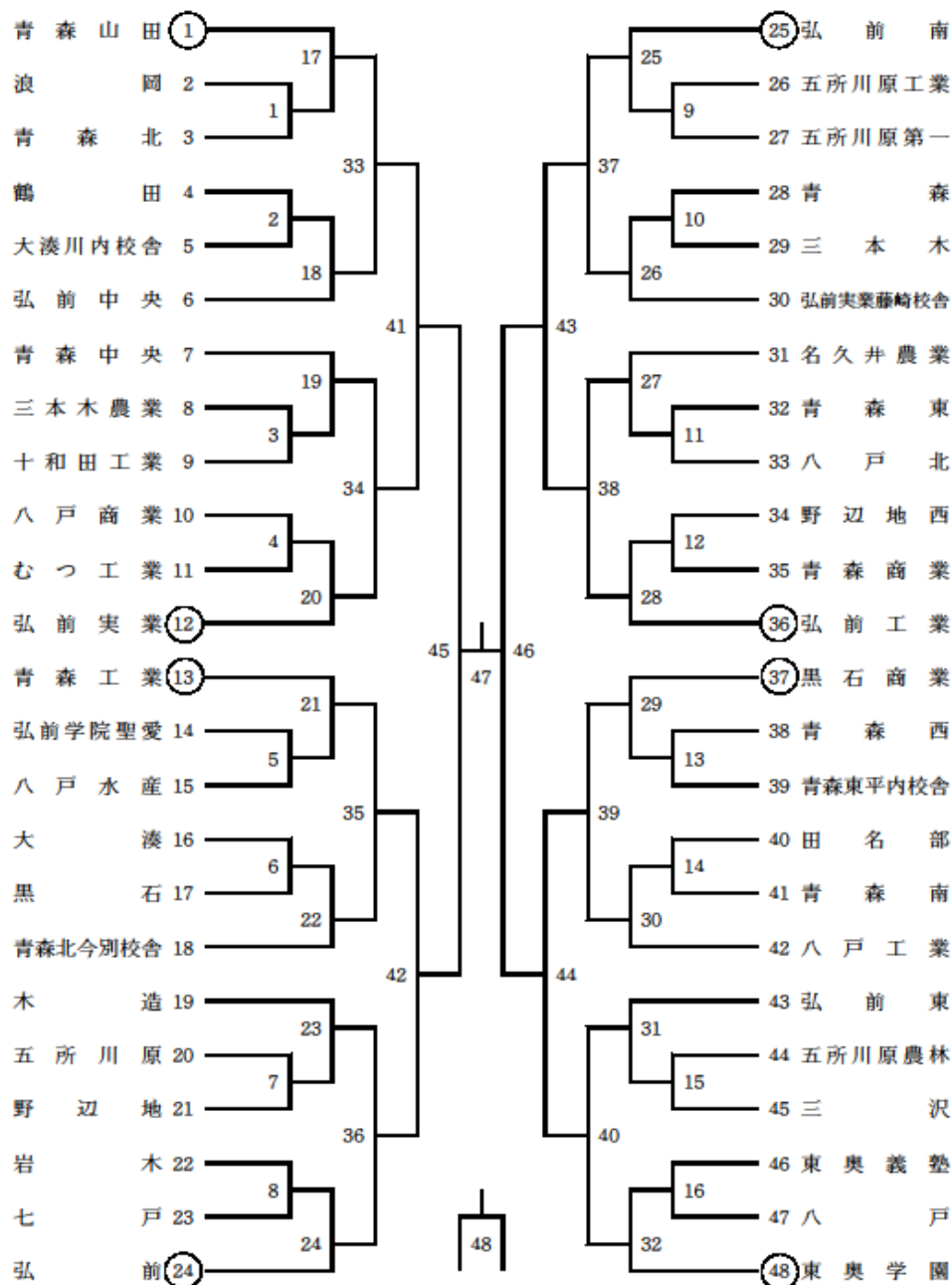
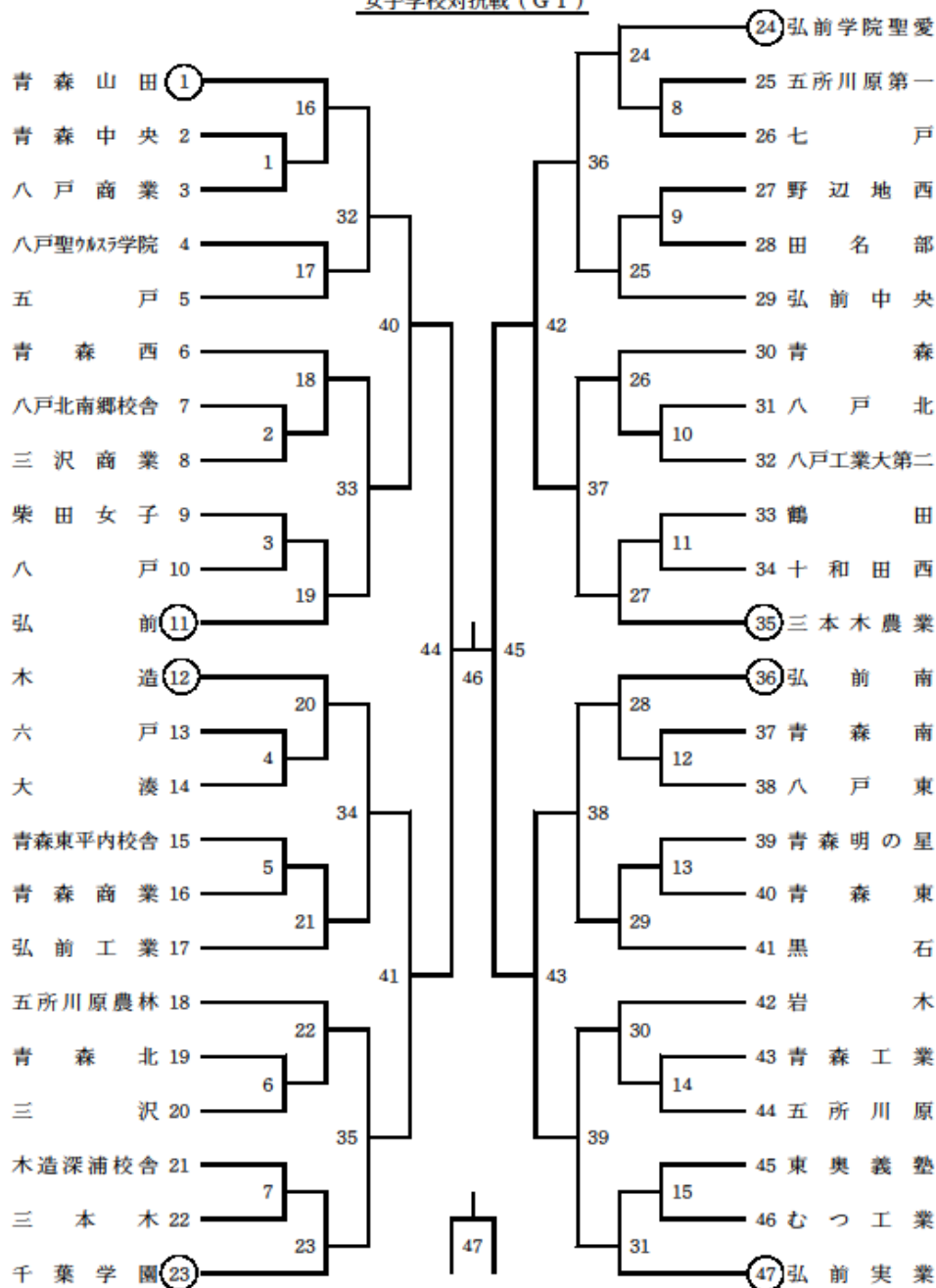


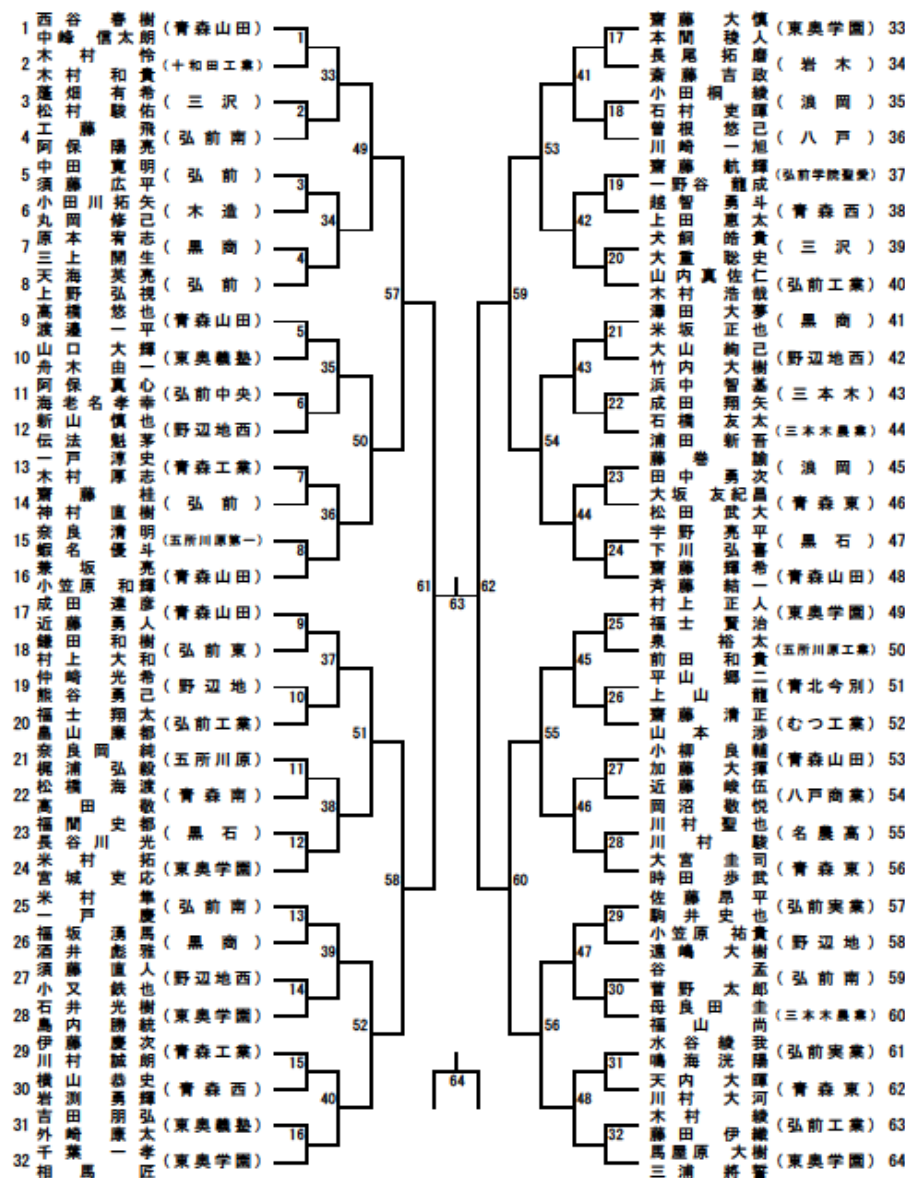
男子学校对抗(BT)



女子学校对抗戦 (GT)



男子ダブルス



女子ダブルス

1	木田 藤保部 笠田 士浦	(青森山田)	1	川田 倉庭 藤田 藤川 豊	(青森山田)	33
2	伊阿乙 織安 福三原 三高	(弘前)	33	新安 吉長 櫻須 清逸 今工北	(八戸)	34
3	藤原 文初 七夢 枚	(三沢)	2	川田 倉庭 藤田 藤川 豊	(青森中央)	35
4	藤原 文初 七夢 枚	(黒石)	49	新安 吉長 櫻須 清逸 今工北	(弘前実業)	36
5	藤原 文初 七夢 枚	(弘前南)	3	川田 倉庭 藤田 藤川 豊	(青森東)	37
6	藤原 文初 七夢 枚	(青森西)	34	新安 吉長 櫻須 清逸 今工北	(むつ工業)	38
7	藤原 文初 七夢 枚	(七戸)	4	川田 倉庭 藤田 藤川 豊	(田名部)	39
8	藤原 文初 七夢 枚	(弘前学院聖愛)	57	新安 吉長 櫻須 清逸 今工北	(三本木農業)	40
9	藤原 文初 七夢 枚	(弘前南)	5	川田 倉庭 藤田 藤川 豊	(弘前実業)	41
10	藤原 文初 七夢 枚	(木造)	35	新安 吉長 櫻須 清逸 今工北	(岩木)	42
11	藤原 文初 七夢 枚	(千葉)	6	川田 倉庭 藤田 藤川 豊	(大澳)	43
12	藤原 文初 七夢 枚	(三本木農業)	50	新安 吉長 櫻須 清逸 今工北	(青森商業)	44
13	藤原 文初 七夢 枚	(青森西)	7	川田 倉庭 藤田 藤川 豊	(青森平内)	45
14	藤原 文初 七夢 枚	(木造)	36	新安 吉長 櫻須 清逸 今工北	(青森東)	46
15	藤原 文初 七夢 枚	(八戸)	8	川田 倉庭 藤田 藤川 豊	(八戸北)	47
16	藤原 文初 七夢 枚	(青森山田)	61	新安 吉長 櫻須 清逸 今工北	(青森山田)	48
17	藤原 文初 七夢 枚	(弘前実業)	9	川田 倉庭 藤田 藤川 豊	(青森山田)	49
18	藤原 文初 七夢 枚	(八戸東)	37	新安 吉長 櫻須 清逸 今工北	(三沢商業)	50
19	藤原 文初 七夢 枚	(弘前中央)	10	川田 倉庭 藤田 藤川 豊	(八戸北南郷)	51
20	藤原 文初 七夢 枚	(弘前実業)	51	新安 吉長 櫻須 清逸 今工北	(五所川原農林)	52
21	藤原 文初 七夢 枚	(弘前学院聖愛)	11	川田 倉庭 藤田 藤川 豊	(青森中央)	53
22	藤原 文初 七夢 枚	(五戸)	38	新安 吉長 櫻須 清逸 今工北	(八戸北南郷)	54
23	藤原 文初 七夢 枚	(青森南)	12	川田 倉庭 藤田 藤川 豊	(三本木)	55
24	藤原 文初 七夢 枚	(弘前学院聖愛)	58	新安 吉長 櫻須 清逸 今工北	(弘前学院聖愛)	56
25	藤原 文初 七夢 枚	(千葉)	13	川田 倉庭 藤田 藤川 豊	(三本木農業)	57
26	藤原 文初 七夢 枚	(青森東)	39	新安 吉長 櫻須 清逸 今工北	(弘前南)	58
27	藤原 文初 七夢 枚	(五所川原農林)	14	川田 倉庭 藤田 藤川 豊	(野辺地西)	59
28	藤原 文初 七夢 枚	(東奥鶴巻)	52	新安 吉長 櫻須 清逸 今工北	(八戸北)	60
29	藤原 文初 七夢 枚	(青北今別)	19	川田 倉庭 藤田 藤川 豊	(六戸)	61
30	藤原 文初 七夢 枚	(弘前)	40	新安 吉長 櫻須 清逸 今工北	(青森工業)	62
31	藤原 文初 七夢 枚	(青森)	16	川田 倉庭 藤田 藤川 豊	(十和田西)	63
32	藤原 文初 七夢 枚	(青森山田)	64	新安 吉長 櫻須 清逸 今工北	(青森山田)	64

男子シングルス

1 西谷 春樹(青森山田)	1		成田 達彦(青森山田)	17
2 一戸 慶(弘前南)	17		小田 桐 敏(浪岡)	18
3 犬飼 皓貴(三沢)	2		越智 勇斗(青森西)	19
4 兼坂 亮(青森山田)	2		相馬 匠(東奥学園)	20
5 天海 英亮(弘前)	3		村上 正人(東奥学園)	21
6 宮城 史応(東奥学園)	3		鎌田 和樹(弘前東)	22
7 福士 賢治(東奥学園)	4		工藤 飛(弘前南)	23
8 馬屋原 大樹(東奥学園)	4		三浦 将誓(東奥学園)	24
9 齋藤 輝希(青森山田)	5		中峰 信太郎(青森山田)	25
10 齋藤 航輝(弘前学院聖愛)	5		福坂 湧馬(黒商)	26
11 曾根 悠己(八戸)	6		佐藤 駿(木造)	27
12 千葉 一孝(東奥学園)	6		米村 隼(弘前南)	28
13 浜中 智基(三本木)	7		斉藤 結一(青森山田)	29
14 福士 翔太(弘前工業)	7		上野 弘視(弘前)	30
15 吉田 朋弘(東奥義塾)	8		渡邊 一平(青森山田)	31
16 齋藤 大慎(東奥学園)	8		本間 稜人(東奥学園)	32

女子シングルス

1 中村 優里(青森山田)	1		中村 優花(青森山田)	17
2 白取 美輝(青森南)	17		山本 明雅(千葉)	18
3 三浦 結衣(五戸)	2		由町 枚理(弘前学院聖愛)	19
4 米田 早希(千葉)	2		園田 絵里奈(青森山田)	20
5 村上 夢奈(弘前学院聖愛)	3		斉藤 ひかり(青森山田)	21
6 山上 祐香(青森東)	3		境谷 瑞歩(木造)	22
7 梶谷 芽生(弘前学院聖愛)	4		中山 悠(弘前実業)	23
8 安田 美空(青森山田)	4		吉岡 亜有子(弘前学院聖愛)	24
9 三上 香菜(青森山田)	5		二村 ひとみ(青森山田)	25
10 横山 結生(青森平内)	5		平野 萌絵香(弘前南)	26
11 佐々木 輝(木造)	6		五十嵐 みなみ(千葉)	27
12 木村 菜々(弘前学院聖愛)	6		藤原 あすか(青森山田)	28
13 曾根 夏姫(青森山田)	7		矢崎 月子(青森山田)	29
14 石橋 香織(三本木農専)	7		野呂 芽衣花(五所川原農林)	30
15 下山 真瑚(弘前実業)	8		鈴木 麻世(弘前南)	31
16 志田 千陽(青森山田)	8		荒木 茜羽(青森山田)	32

