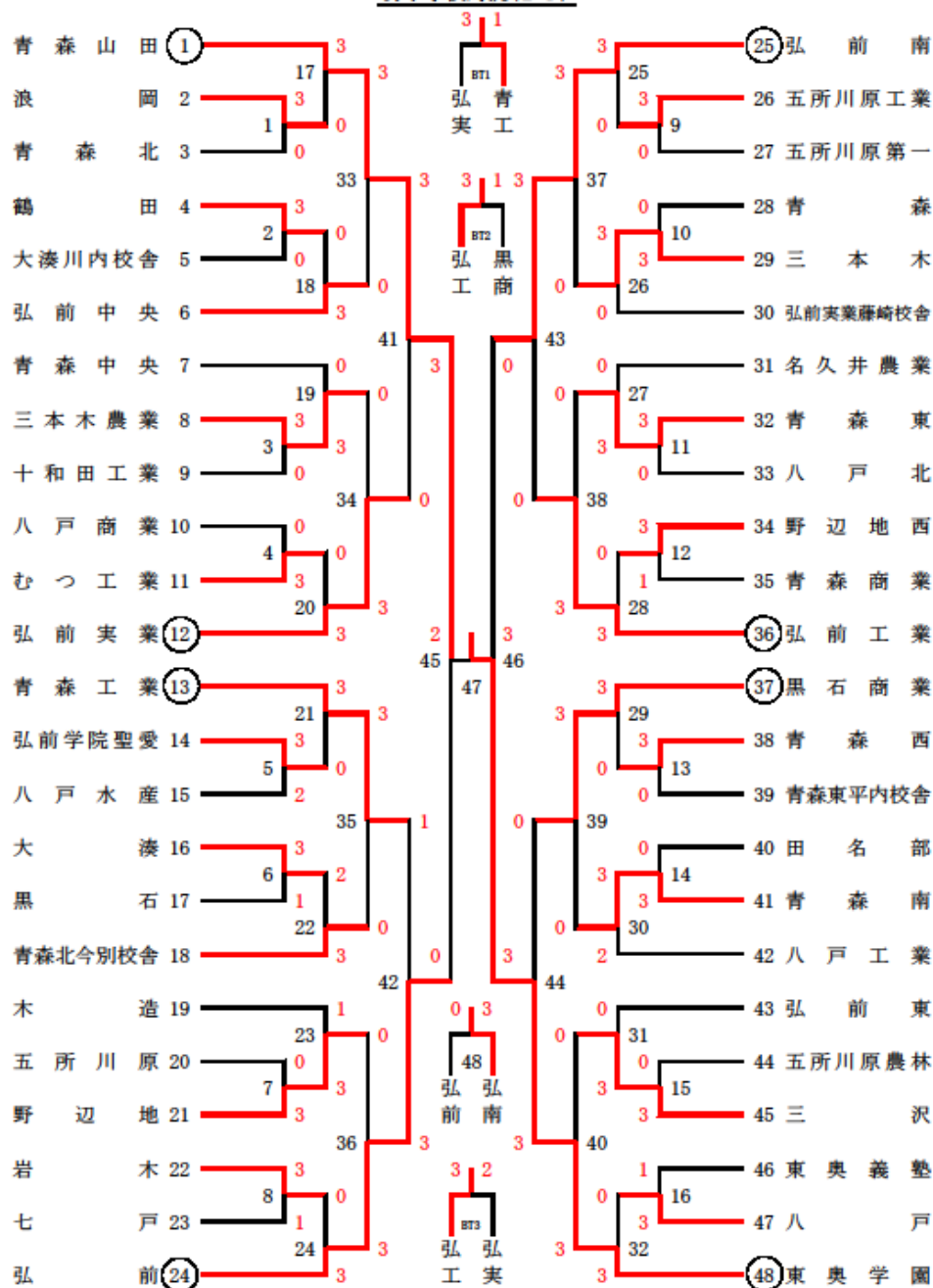


男子学校对抗(BT)



男子ダブルス

1	百谷 春樹 (青森山田)	2	青藤 大慎 (東奥学園)	33
	中峰 慎太郎	0	本間 拓磨 (岩木)	34
2	木村 裕和 (十和田工業)	0	長尾 吉政 (浪岡)	35
	木村 有希 (三沢)	0	小田桐 綾 (八戸)	36
3	蓮畑 有祐 (弘前南)	0	石村 史輝 (弘前学院聖愛)	37
	松村 駿佑	0	菅根 悠己 (青森西)	38
4	工藤 飛雄 (弘前)	2	川崎 航輝 (三沢)	39
	阿保 隆亮	0	曾根 悠己 (弘前工業)	40
5	中田 寛明 (弘前)	2	山内 真佐仁 (黒商)	41
	須藤 広平	0	木村 大夢 (野辺地西)	42
6	小丸川 拓矢 (木造)	0	渡田 正也 (三本木)	43
	修己 修己 (黒商)	0	米坂 大樹 (三本木農業)	44
7	原本 宥志 (弘前)	0	大山 智基 (浪岡)	45
	三上 開生 (弘前)	0	山口 大樹 (青森東)	46
8	天海 英亮 (弘前)	2	舟木 大樹 (黒石)	47
	上野 弘視 (青森山田)	0	阿保 真幸 (青森山田)	48
9	高橋 悠也 (東奥義塾)	2	海老名 慎也 (東奥学園)	49
	渡邊 一平 (野辺地西)	0	山本 裕太 (五所川原工業)	50
10	山口 大輝 (弘前中央)	2	舟木 真幸 (青北今別)	51
	阿保 真幸 (弘前中央)	0	海老名 慎也 (むつ工業)	52
11	海老名 慎也 (野辺地西)	0	新山 魁茅 (青森山田)	53
	佐法 魁茅	0	一戸 津史 (八戸商業)	54
12	新山 魁茅 (野辺地西)	0	一戸 津史 (名農高)	55
	佐法 魁茅	0	木村 厚志 (青森東)	56
13	一戸 津史 (青森工業)	0	藤田 友紀 (弘前工業)	57
	木村 厚志 (弘前)	2	藤田 友紀 (青森山田)	58
14	藤田 直樹 (弘前)	0	藤田 友紀 (青森山田)	59
	神村 直樹	0	藤田 友紀 (青森山田)	60
15	神村 直樹 (五所川原第一)	0	藤田 友紀 (青森山田)	61
	泉 優斗	2	藤田 友紀 (青森山田)	62
16	泉 優斗 (青森山田)	2	藤田 友紀 (青森山田)	63
	小笠原 和輝	0	藤田 友紀 (青森山田)	64
17	成田 達彦 (青森山田)	2	藤田 友紀 (青森山田)	65
	近藤 勇人	0	藤田 友紀 (青森山田)	66
18	近藤 勇人 (弘前東)	0	藤田 友紀 (青森山田)	67
	和樹 和樹 (野辺地)	0	藤田 友紀 (青森山田)	68
19	和樹 和樹 (野辺地)	0	藤田 友紀 (青森山田)	69
	村上 光希 (弘前工業)	0	藤田 友紀 (青森山田)	70
20	村上 光希 (弘前工業)	0	藤田 友紀 (青森山田)	71
	仲崎 勇己 (五所川原)	0	藤田 友紀 (青森山田)	72
21	仲崎 勇己 (五所川原)	0	藤田 友紀 (青森山田)	73
	熊谷 翔太 (青森南)	0	藤田 友紀 (青森山田)	74
22	熊谷 翔太 (青森南)	0	藤田 友紀 (青森山田)	75
	福士 康都 (黒石)	0	藤田 友紀 (青森山田)	76
23	福士 康都 (黒石)	0	藤田 友紀 (青森山田)	77
	島山 純 (東奥学園)	0	藤田 友紀 (青森山田)	78
24	島山 純 (東奥学園)	0	藤田 友紀 (青森山田)	79
	岡浦 史都 (青森南)	0	藤田 友紀 (青森山田)	80
25	岡浦 史都 (青森南)	0	藤田 友紀 (青森山田)	81
	松橋 海渡 (黒石)	0	藤田 友紀 (青森山田)	82
26	松橋 海渡 (黒石)	0	藤田 友紀 (青森山田)	83
	高田 史都 (東奥学園)	0	藤田 友紀 (青森山田)	84
27	高田 史都 (東奥学園)	0	藤田 友紀 (青森山田)	85
	福岡 光 (東奥学園)	0	藤田 友紀 (青森山田)	86
28	福岡 光 (東奥学園)	0	藤田 友紀 (青森山田)	87
	長谷川 拓 (弘前南)	0	藤田 友紀 (青森山田)	88
29	長谷川 拓 (弘前南)	0	藤田 友紀 (青森山田)	89
	米村 史成 (黒商)	0	藤田 友紀 (青森山田)	90
30	米村 史成 (黒商)	0	藤田 友紀 (青森山田)	91
	宮城 隼 (弘前南)	0	藤田 友紀 (青森山田)	92
31	宮城 隼 (弘前南)	0	藤田 友紀 (青森山田)	93
	米村 隼 (野辺地)	0	藤田 友紀 (青森山田)	94
32	米村 隼 (野辺地)	0	藤田 友紀 (青森山田)	95
	福坂 勇馬 (野辺地西)	0	藤田 友紀 (青森山田)	96
	沼井 彰雅 (弘前工業)	0	藤田 友紀 (青森山田)	97
	須藤 直人 (三本木農業)	0	藤田 友紀 (青森山田)	98
	小又 鉄也 (弘前工業)	0	藤田 友紀 (青森山田)	99
	石井 光樹 (青森東)	0	藤田 友紀 (青森山田)	100
	島内 勝統 (弘前工業)	0	藤田 友紀 (青森山田)	101
	伊藤 慶次郎 (青森東)	0	藤田 友紀 (青森山田)	102
	川村 誠嗣 (弘前工業)	0	藤田 友紀 (青森山田)	103
	横山 恭史 (青森東)	0	藤田 友紀 (青森山田)	104
	岩淵 勇輝 (弘前工業)	0	藤田 友紀 (青森山田)	105
	吉田 朋弘 (東奥学園)	0	藤田 友紀 (青森山田)	106
	外崎 康太 (東奥学園)	0	藤田 友紀 (青森山田)	107
	千葉 一孝 (東奥学園)	0	藤田 友紀 (青森山田)	108
	相馬 匠 (東奥学園)	0	藤田 友紀 (青森山田)	109

