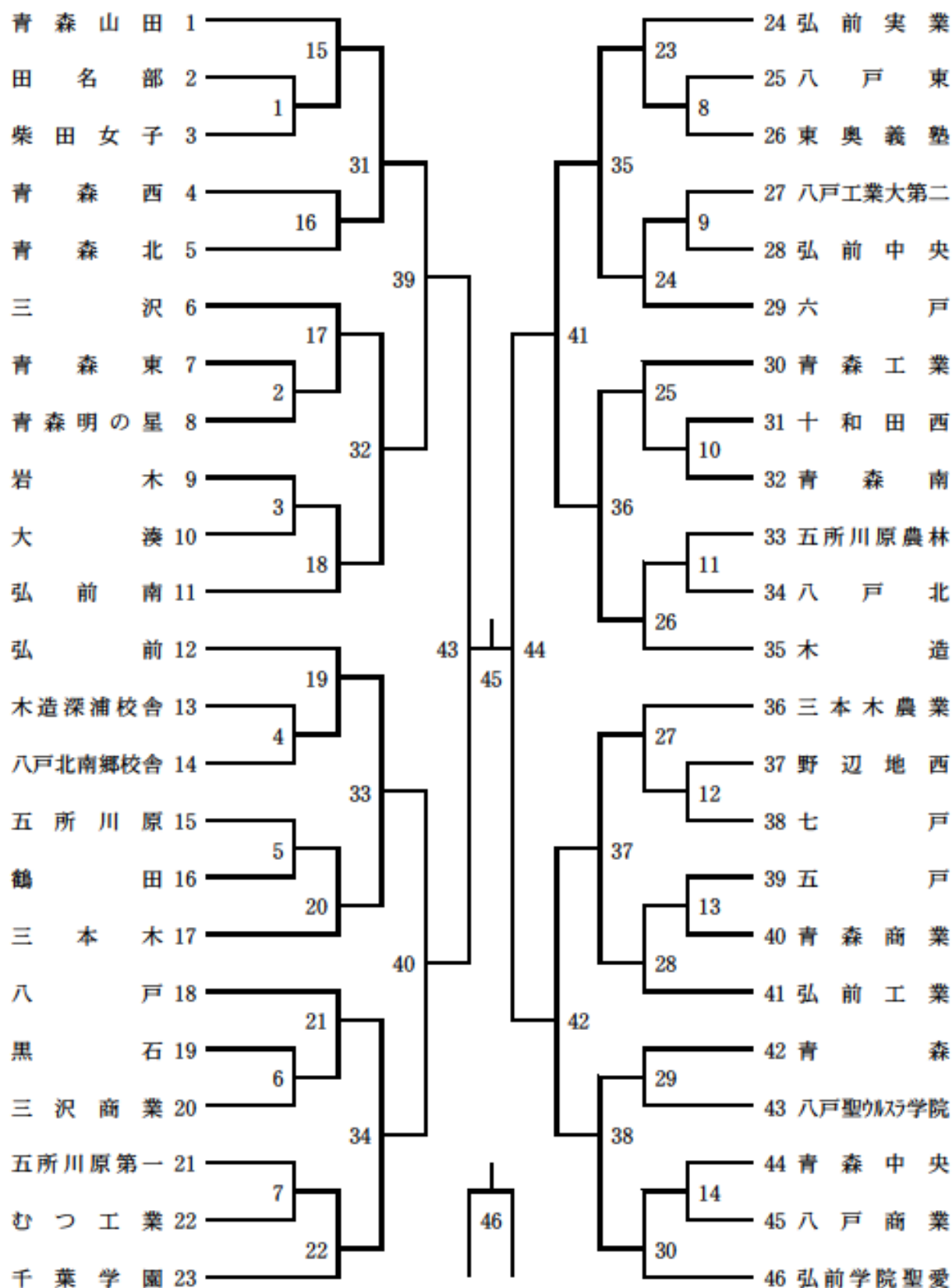
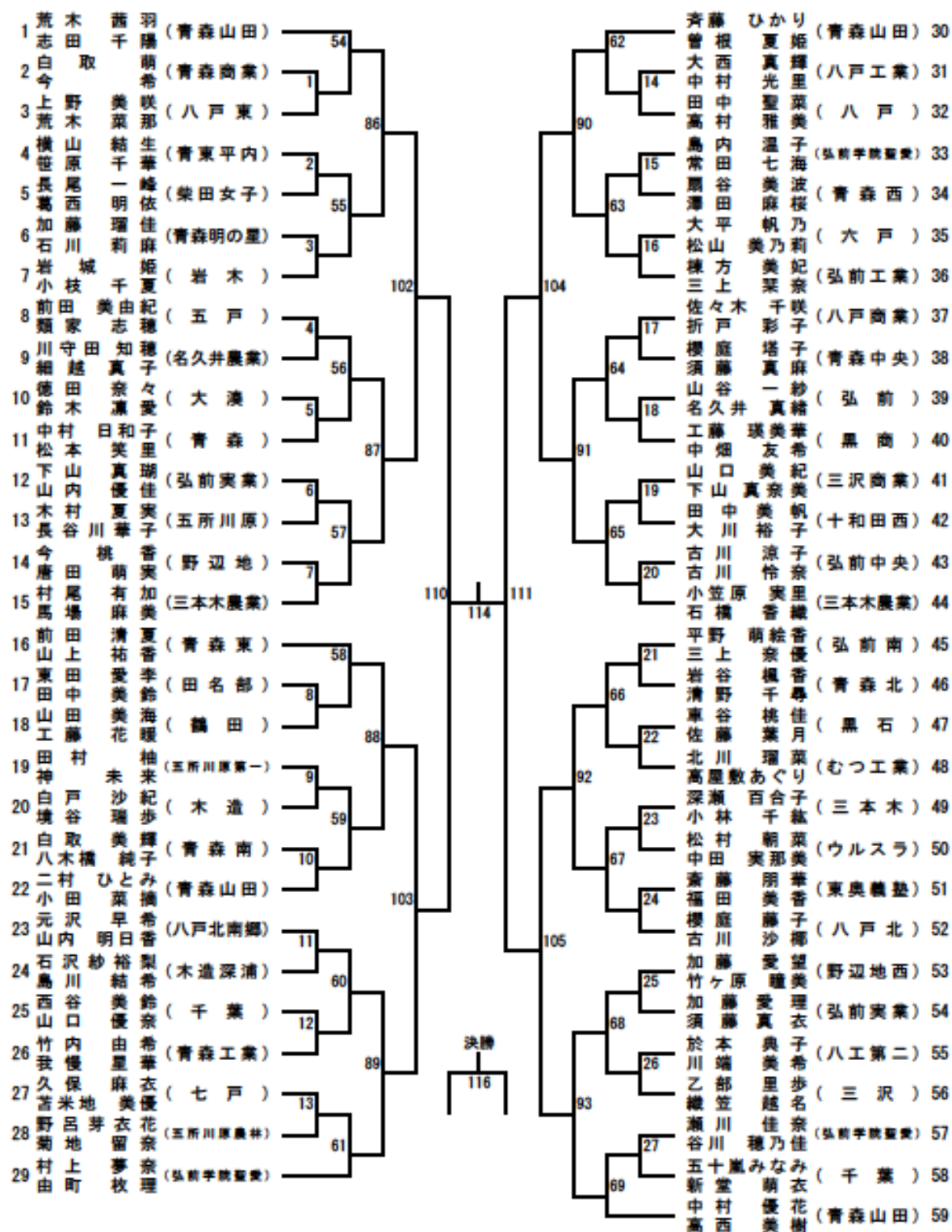


女子学校対抗(GT)



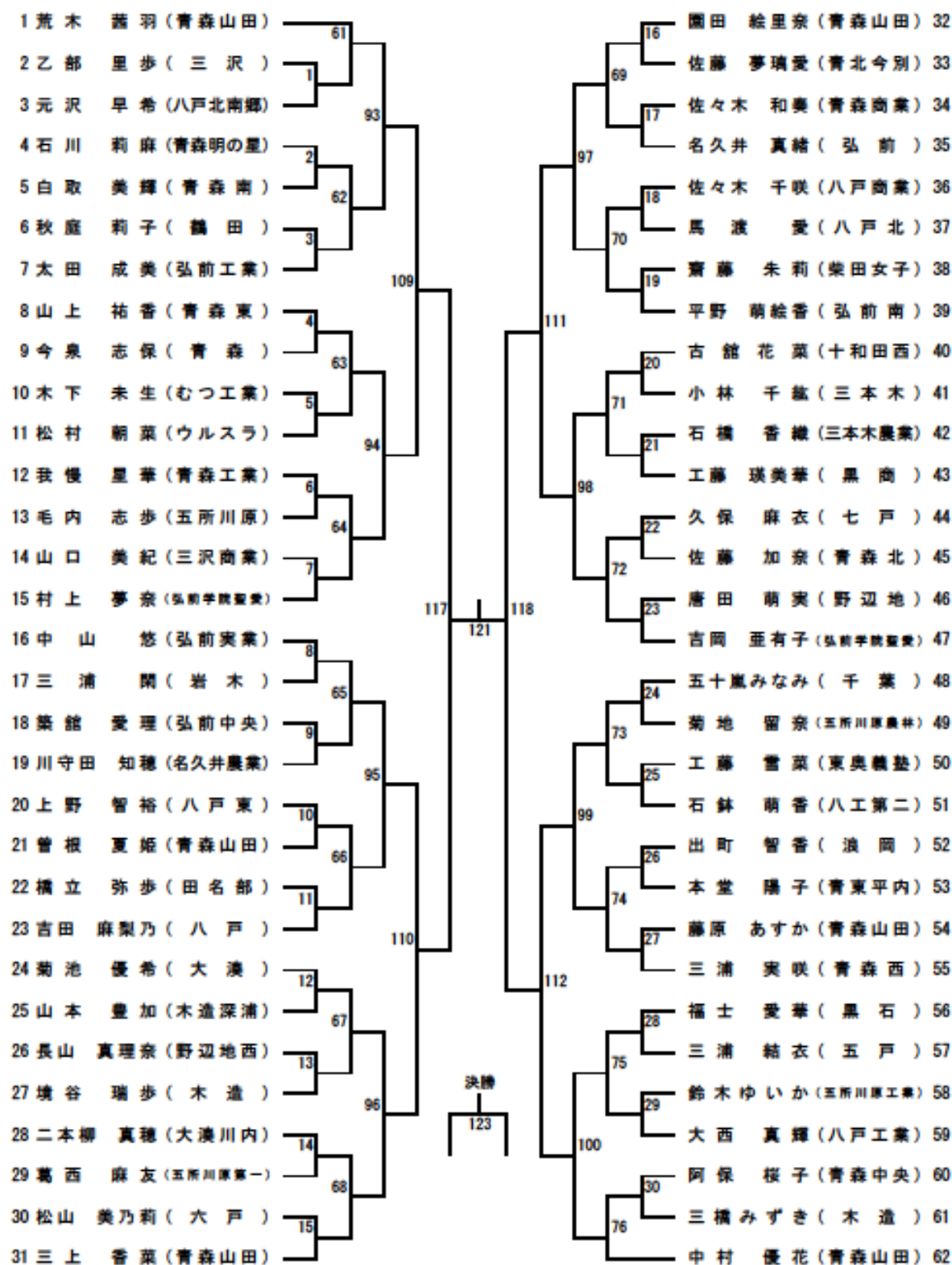
女子ダブルス (1)



女子ダブルス (2)

60	川田 美美	来空	(青森山田)	70	山田 悠蘭	(弘前実業)	89
61	今藤 京優	佳香	(青森東)	28	中花 愛花	(十和田西)	90
62	泉本 恵梨	奈佳	(三沢商業)	94	田館 美莉	(鶴田)	91
63	三浦 楓未	夏欽	(弘前南)	29	山田 莉菜	(青森)	92
64	山上 若菜	聖理	(ウルスラ)	71	庭山 悠文	(青森西)	93
65	杉本 絵豊	加花	(木造深浦)	30	高橋 瑞紗	(三本木農業)	94
66	野田 友希	乃衣	(野辺地西)	106	福伊 有智	(青森商業)	95
67	成田 留瑞	希里	(五所川原第一)	31	小佐 麻梨	(八戸)	96
68	横山 芙蓉	里花	(五所川原農林)	72	吉田 倉村	(青森明の星)	97
69	古田 みる	の佳	(八工第二)	32	中赤 藤	(柴田女子)	98
70	梅村 小	香涼	(青森工業)	95	齋藤 木川	(弘前南)	99
71	二本 真	穂穂	(大湊川内)	33	齋藤 越	(青森東)	100
72	竹中 杏美	里音	(八戸北南郷)	73	清沼 山	(六戸)	101
73	吉川 村美	美香	(三本木)	34	沼中 高吉	(弘前学院聖愛)	102
74	道古 明日	南香	(三本木農業)	112	山本 明	(千葉)	103
75	三上 香月	菜子	(青森山田)	74	米海 名	(五所川原)	104
76	佐々木 真里	乃奈	(八戸北)	35	毛内 堂	(青東平内)	105
77	沢山 千寧	夏子	(名久井農業)	96	本飯 保	(青森中央)	106
78	藤田 朋雪	香菜	(東奥義塾)	36	阿保 綾	(木造)	107
79	二本 柳萌	々々	(田名部)	75	阿佐 三	(八戸商業)	108
80	長尾 夏利	沙華	(岩木)	37	森永 村	(青森南)	109
81	菊池 優麻	希理	(大湊)	107	木古 川	(弘前工業)	110
82	築藤 愛百	理香	(弘前中央)	38	今木 下	(むつ工業)	111
83	齊木 愛桃	乃香	(青森中央)	76	藤伊 保	(弘前)	112
84	清田 旺真	海佑	(弘前実業)	39	阿小 泉	(青森北)	113
85	沼山 奈公	々々	(三沢)	97	藤内 藤	(青北今別)	114
86	川野 映初	悠月	(五戸)	40	相佐 下	(八戸東)	115
87	白浦 七由	音海	(七戸)	77	安福 上	(黒石)	116
88	三木 菜々	々々	(弘前学院聖愛)	117	中園 繪里	(青森山田)	117

女子シングルス (1)



女子シングルス (2)

