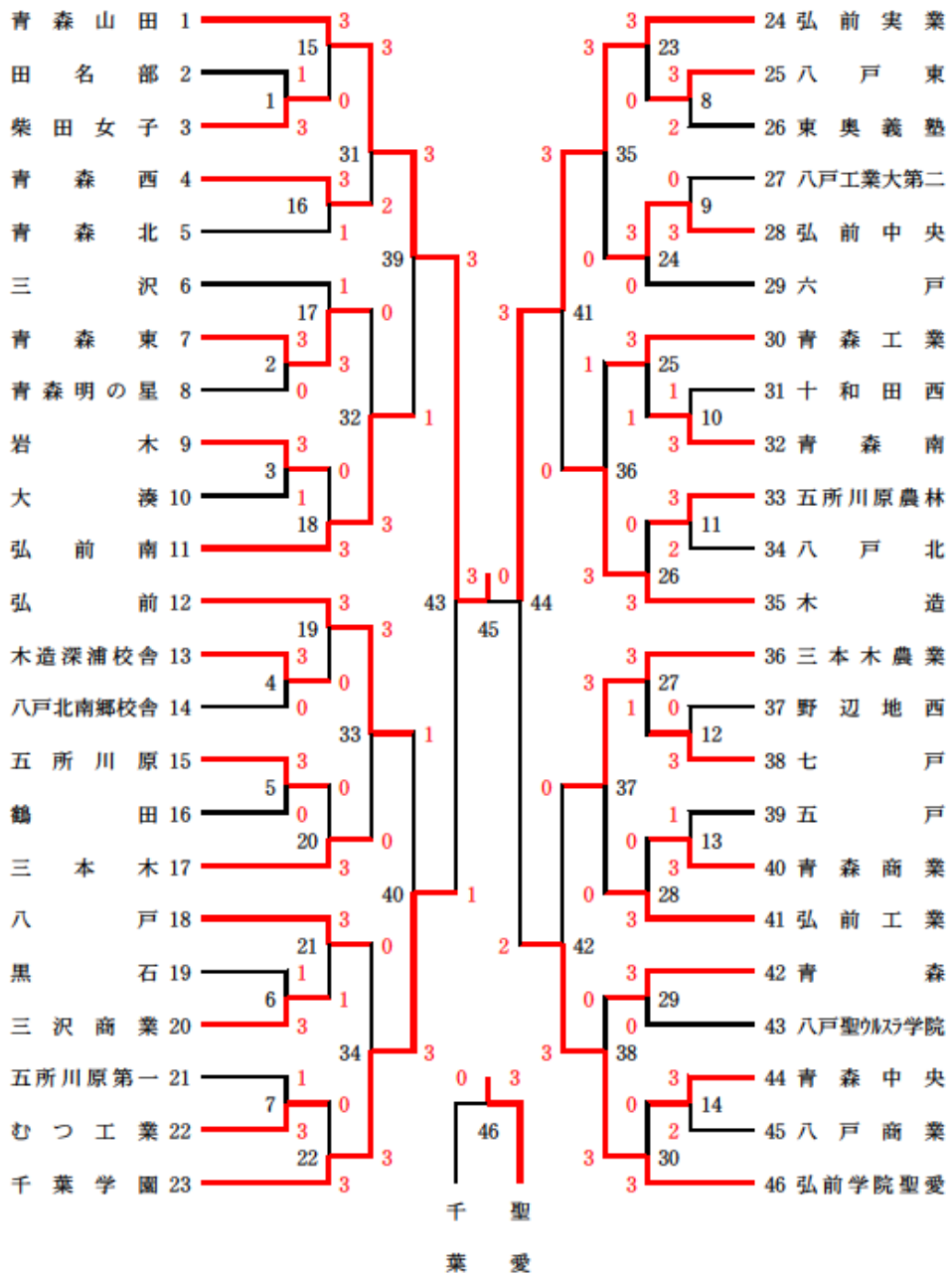


女子学校対抗(GT)



女子シングルス (1)

1	荒木 露羽	青森山田	2	園田 絵里奈	青森山田	32
2	乙部 里歩	三沢	2	佐藤 夢璃愛	青北今別	33
3	元沢 早希	八戸北南郷	0	佐々木 和奏	青森商業	34
4	石川 莉麻	青森明の星	0	名久井 真緒	弘前	35
5	白取 美輝	青森南	2	佐々木 千咲	八戸商業	36
6	秋庭 莉子	鶴田	0	馬渡 愛	八戸北	37
7	太田 成美	弘前工業	2	齋藤 朱莉	柴田女子	38
8	山上 祐香	青森東	2	平野 萌絵香	弘前南	39
9	今泉 志保	青森	0	吉館花菜	十和田西	40
10	木下 未生	むつ工業	1	小林 千紘	三本木	41
11	松村 朝菜	ウルスラ	2	石橋 香織	三本木農業	42
12	我嬬 星華	青森工業	0	工藤 瑛美華	黒商	43
13	毛内 志歩	五所川原	2	久保 麻衣	七戸	44
14	山口 美紀	三沢商業	0	佐藤 加奈	青森北	45
15	村上 夢奈	弘前学院聖愛	2	唐田 萌実	野辺地	46
16	中山 悠	弘前実業	2	吉岡 亜有子	弘前学院聖愛	47
17	三浦 開	岩木	0	五十嵐 みなみ	千紫	48
18	葉館 愛理	弘前中央	2	菊地 留奈	五所川原農林	49
19	川守田 知穂	名久井農業	0	工藤 雪菜	東奥職塾	50
20	上野 智裕	八戸東	2	石鉢 萌香	八工第二	51
21	曾根 夏姫	青森山田	2	出町 智香	浪岡	52
22	横立 弥歩	田名部	0	本堂 陽子	青東平内	53
23	吉田 麻梨乃	八戸	2	藤原 あすか	青森山田	54
24	菊池 優希	大湊	2	三浦 実咲	青森西	55
25	山本 豊加	木造深浦	0	福士 愛華	黒石	56
26	長山 真理奈	野辺地西	0	三浦 結衣	五戸	57
27	境谷 瑠歩	木造	2	鈴木ゆいか	五所川原工業	58
28	二本柳 真穂	大湊川内	0	大西 真輝	八戸工業	59
29	葛西 麻友	五所川原第一	2	阿保 桜子	青森中央	60
30	松山 美乃莉	六戸	0	三橋みずき	木造	61
31	三上 香菜	青森山田	2	中村 優花	青森山田	62

