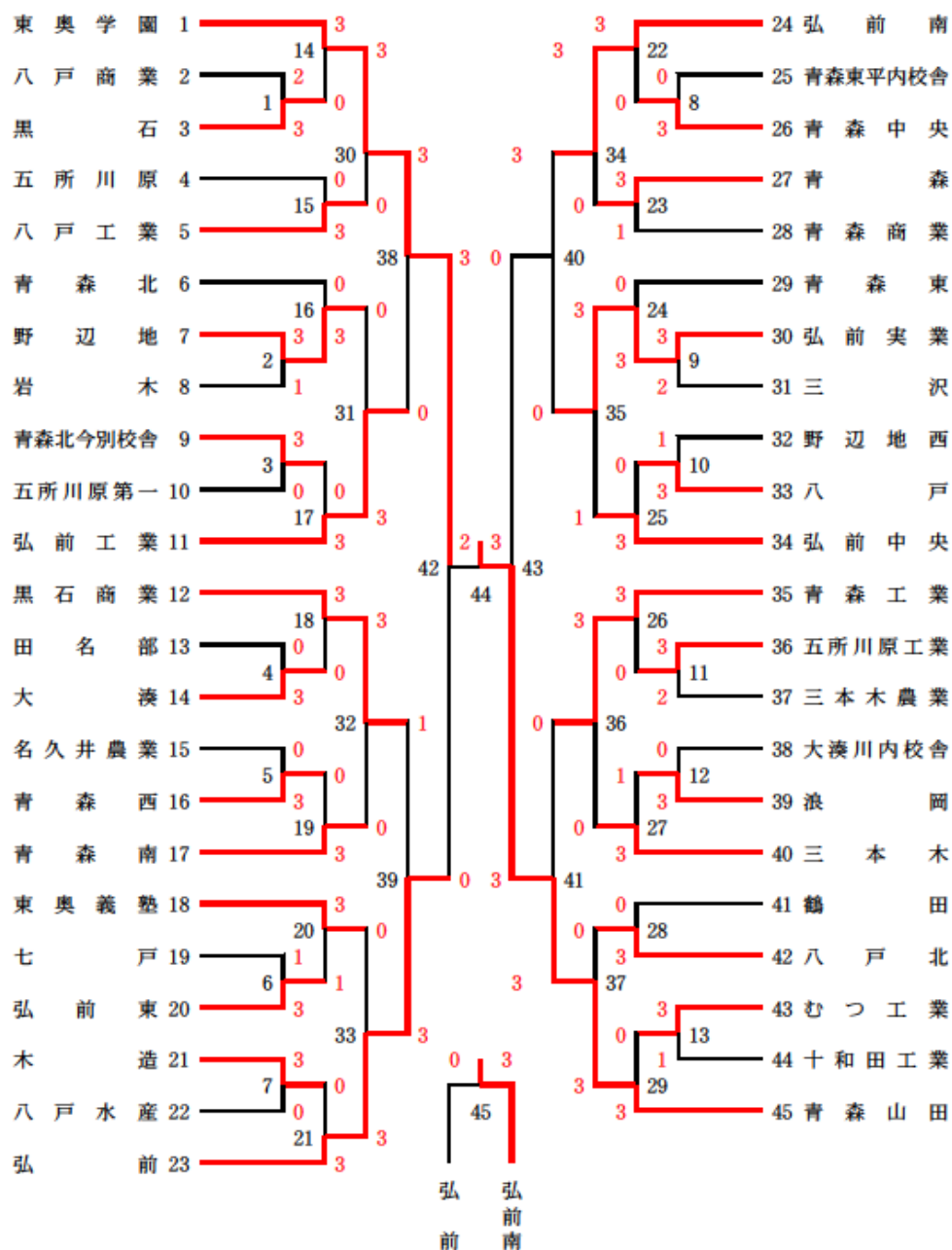


男子学校对抗(BT)



男子ダブルス (1)

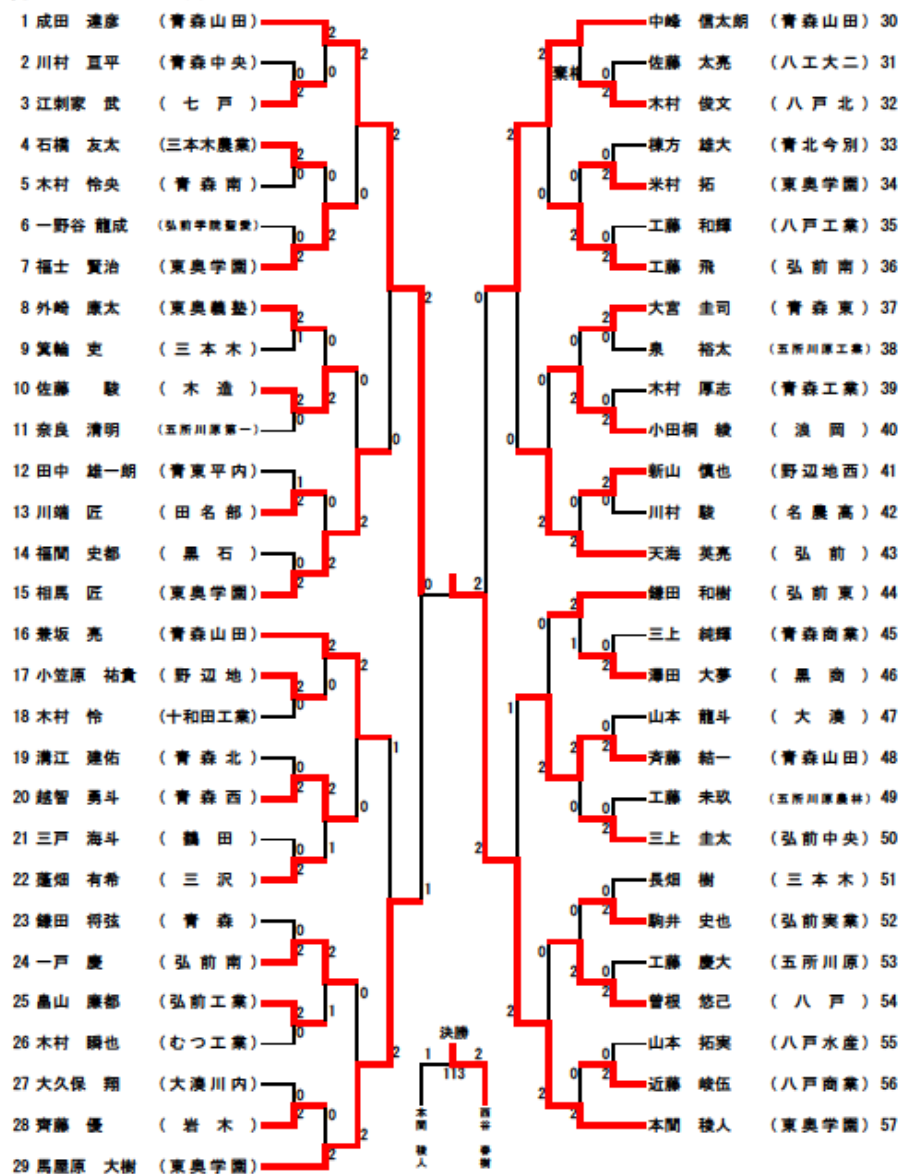
1	西谷 春樹 中峰 信太郎	(青森山田)	2	兼坂 亮 小笠原 和輝	(青森山田)	28
2	福坂 湧馬 酒井 彪雅	(黒商)	2	松橋 海渡 高田 敬	(青森南)	29
3	新山 瑞貴 大谷 尚輝	(十和田工業)	0	澁谷 光年 工藤 慶大	(五所川原)	30
4	渡部 裕貴 川村 佑介	(名農高)	1	佐藤 駿 磯野 凌	(木造)	31
5	宇野 亮平 下川 弘喜	(黒石)	2	齋藤 柱直 神村 直樹	(弘前)	32
6	藤巻 諭 田中 勇次	(浪岡)	2	天野 裕 嶋中 洗貴	(青森)	33
7	川村 互平 工藤 祐也	(青森中央)	0	石井 光樹 島内 勝統	(東奥学園)	34
8	一戸 淳史 木村 厚志	(青森工業)	2	齋藤 清正 山本 渉	(むつ工業)	35
9	横山 恭史 岩淵 勇輝	(青森西)	2	中村 敬介 木村 留桂	(青東平内)	36
10	庄司 昂浩 工藤 涼	(弘前学院聖堂)	0	原本 宥志 三上 開生	(黒商)	37
11	松尾 大河 川村 鎮也	(七戸)	0	佐藤 太亮 吉田 政義	(八工大二)	38
12	大銅 皓貴 大重 聡史	(三沢)	2	阿保 真心 海老名 幸幸	(弘前中央)	39
13	米村 隼 一戸 悠也	(弘前南)	2	松尾 航大 川端 匠	(田名部)	40
14	高橋 悠也 渡邊 一平	(青森山田)	2	佐藤 昂平 駒井史也	(弘前実業)	41
15	柳谷 峻 高橋 勇大	(大湊川内)	0	新山 慎也 伝法 魁孝	(野辺地西)	42
16	奈良名 清明 坂名 優斗	(五所川原第一)	2	近藤 峻伍 岡沼 敬悦	(八戸商業)	43
17	石橋 友太 浦田 新吾	(三本木農業)	2	山本 龍斗 小島 有玄	(大湊)	44
18	重文字 健也 伊藤 海	(八戸水産)	0	吉田 敦紀 伊藤 得誠	(五所川原工業)	45
19	仲崎 光希 熊谷 勇己	(野辺地)	2	山内 真佐仁 木村 浩哉	(弘前工業)	46
20	平山 友也 吹田 翔太	(青北今別)	0	畑山 俊樹 瀬田 祐一	(青森北)	47
21	二川 拓翔 鶴居 高大	(八戸工業)	0	吉田 朋弘 外崎 康太	(東奥職塾)	48
22	中田 寛明 須藤 広平	(弘前)	2	菅根 悠己 川崎 一旭	(八戸)	49
23	大坂 友紀 松田 武大	(青森東)	0	野呂 柊斗 榎森 考顕	(鶴田)	50
24	齋藤 将理 工藤 未玖	(五所川原農林)	0	鍵田 和樹 村上 大和	(弘前東)	51
25	浜中 智基 成田 翔矢	(三本木)	2	齋藤 優明 村上 大輝	(岩木)	52
26	佐藤 直成 伊藤 正人	(八戸北)	0	天内 大輝 川村 悠生	(青森東)	53
27	村上 賢治 福士 賢治	(東奥学園)	2	高谷 悠生 熊谷 大慎 齋藤 稜人	(青森商業)	54
			2	齋藤 本間	(東奥学園)	55

決勝
108
中峰 信太郎
西谷 春樹
三浦 隆
馬屋原 純
大樹

男子ダブルス (2)

56	成田 遠彦 近藤 勇人	(青森山田)	2	0	2	青藤 輝希 青藤 結一	(青森山田)	84
57	伊勢田 昂成 征谷 亮太	(八戸)	0	0	2	工藤 和輝 藤田 朋希	(八戸工業)	85
58	谷 孟 菅野 太郎	(弘前南)	2	0	2	木村 恰 木村 和貴	(十和田工業)	86
59	水谷 綾我 嶋海 洗陽	(弘前実業)	2	0	2	伊藤 慶次 川村 誠朗	(青森工業)	87
60	浅野 楓介 鎌田 蓮哉	(むつ工業)	0	2	2	成田 海 小林 彪我	(弘前実業)	88
61	鈴木 孝治 杉山 大	(大湊)	0	1	2	田中 雄一朗 加藤 拓哉	(青森平内)	89
62	大山 詢己 竹内 大樹	(野辺地西)	2	0	2	山口 大輝 舟木 由一	(東奥義塾)	90
63	千葉 怜 阿部 邦彦	(青森中央)	0	0	1	工藤 飛 阿保 陽亮	(弘前南)	91
64	奈良岡 純 櫻浦 弘毅	(五所川原)	2	2	2	戸米 翔太 奈良 雅裕	(三本木)	92
65	扇井 広暉 白戸 澁紀	(五所川原第一)	0	0	1	清水 健吾 加藤 晟也	(八戸水産)	93
66	平山 郷二 上山 龍	(青北今別)	2	0	1	小田川 拓矢 丸岡 修己	(木造)	94
67	三戸 海斗 葛航 大	(鶴田)	2	0	2	蓬畑 有希 松村 駿佑	(三沢)	95
68	越智 勇斗 上田 恵太	(青森西)	2	0	2	鎌田 将弦 笠井 勇南	(青森)	96
69	大宮 圭司 時田 歩武	(青森東)	2	0	2	米村 拓史 宮城 史成	(東奥学園)	97
70	天海 美亮 上野 弘視	(弘前)	2	0	2	澤田 大夢 米坂 正也	(黒商)	98
71	小笠原 祐貴 遠嶋 大樹	(野辺地)	2	0	2	鈴木 貴也 竹居 良祐	(八戸商業)	99
72	大浦 駿 三上 優紀	(七戸)	2	0	2	須藤 直人 小又 鉄也	(野辺地西) #	
73	小柳 良輔 加藤 大輝	(青森山田)	2	0	2	母良田 圭 福山 尚	(三本木農業) #	
74	三上 圭太 小森 紅和	(弘前中央)	0	2	2	中濱 啓斗 外崎 翔平	(鯉ヶ沢) #	
75	高岡 悠磨 齋藤 博哉	(田名部)	1	0	2	川村 聖也 川村 駿	(名農高) #	
76	福岡 史都 長谷川 光	(黒石)	2	0	2	青藤 航輝 一野谷 龍成	(弘前学院聖堂) #	
77	福士 翔太 島藤 冬生	(弘前工業)	2	0	2	佐藤 祐寿 直井 冬生	(弘前東) #	
78	高森 勇汰 永野 峻太郎	(青森南)	0	2	2	林 隼人 木下 湧介	(大湊川内) #	
79	太田 裕也 清江 建佑	(青森北)	0	1	2	泉 裕太 前田 和貴	(五所川原工業) #	
80	小田 綾 石村 史暉	(浪岡)	2	0	2	木村 綾 藤田 伊織	(弘前工業) #	
81	木村 俊文 鎌田 駿平	(八戸北)	0	0	2	坂本 新 尾崎 倫彬	(青森商業) #	
82	長尾 拓磨 斎藤 吉政	(岩木)	2	0	2	馬屋原 大樹 三浦 将誓	(東奥学園) #	
83	千葉 一孝 相馬 匠	(東奥学園)	2	0	2			

男子シングルス (1)



男子シングルス (2)

