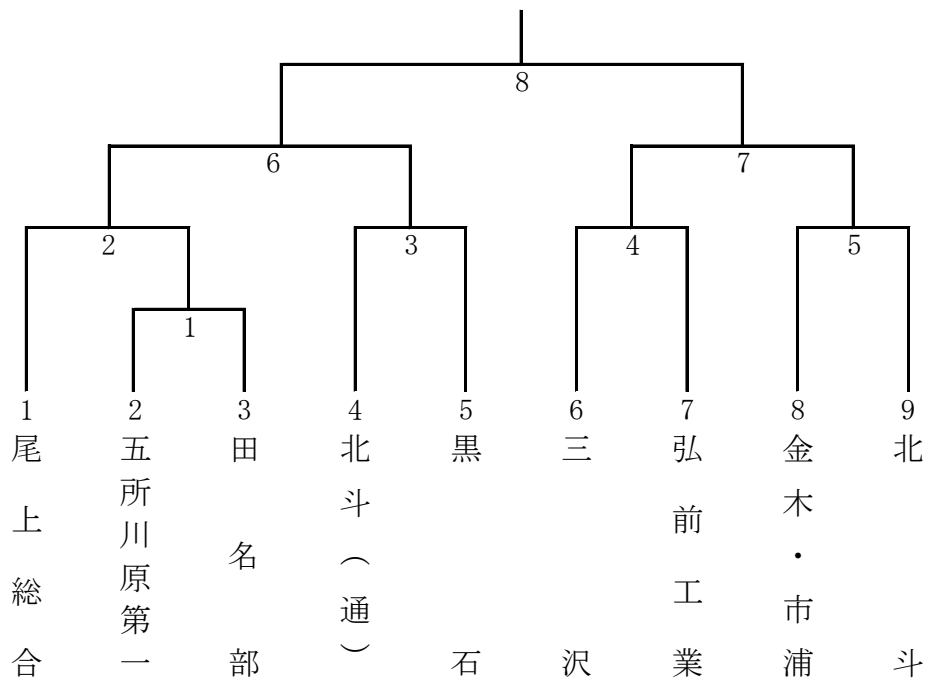
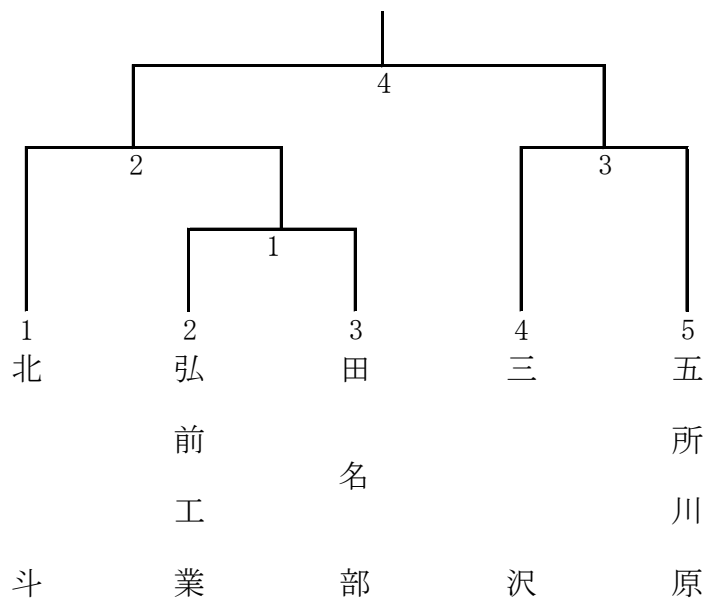


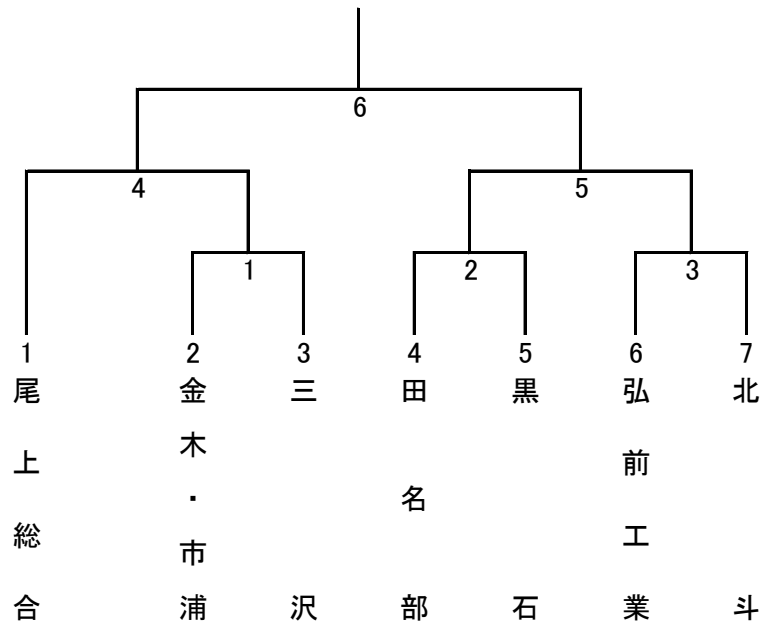
男子団体 (BT)



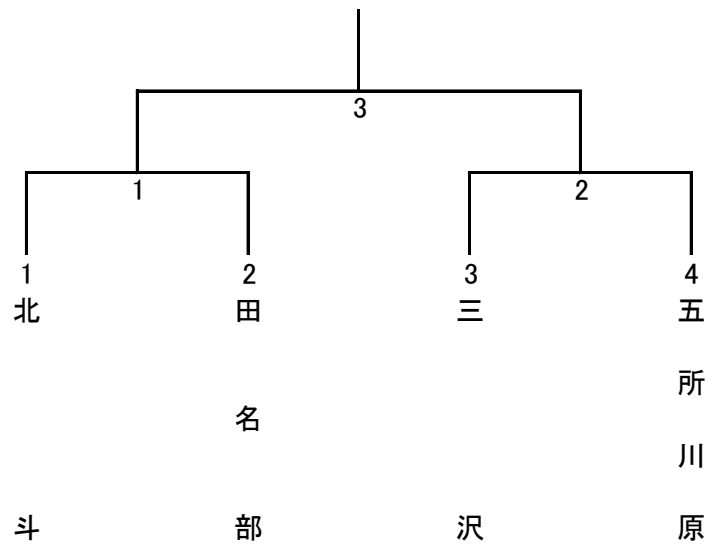
女子団体 (GT)



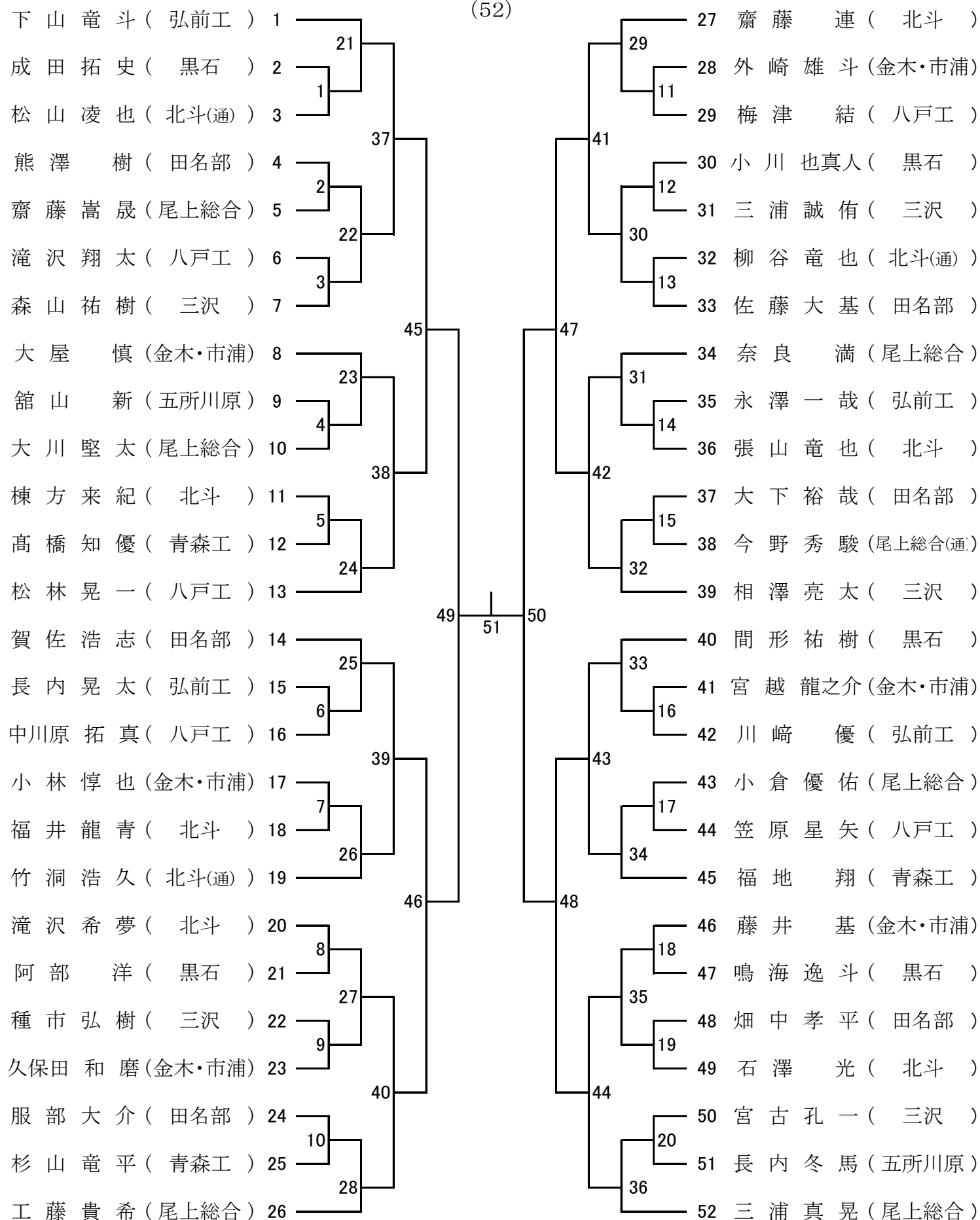
男子団体(BT)



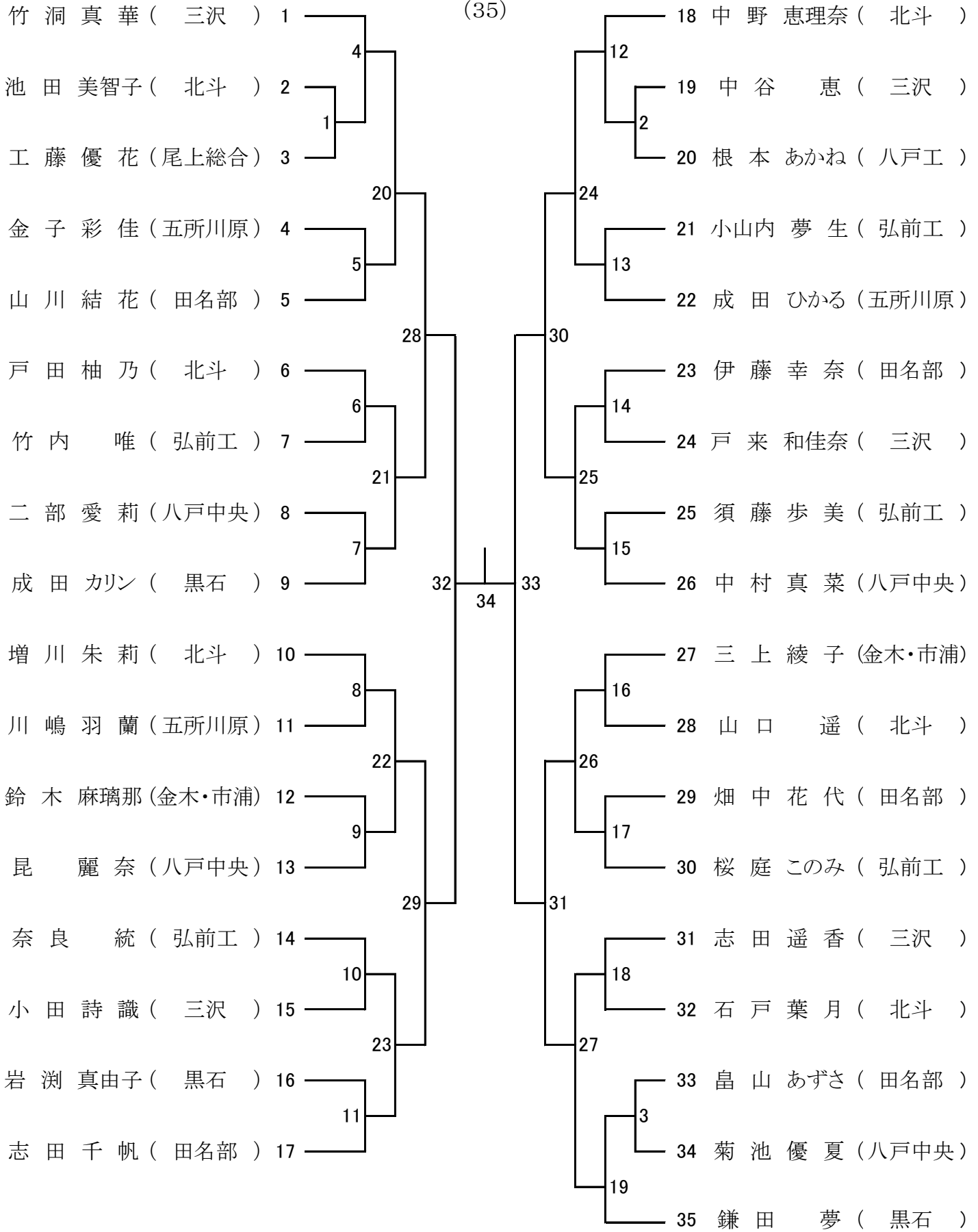
女子団体(GT)



男子シングルス
(52)



女子シングルス
(35)



タイムテーブル

6月14日（土）

	1	2	3	4
10:00	BS1	BS2	BS3	BS4
	BS5	BS6	BS7	BS8
	BS9	BS10	BS11	BS12
	BS13	BS14	BS15	BS16
	BS17	BS18	BS19	BS20
	GS1	GS2	GS3	BS21
	BS22	BS23	BS24	BS25
12:00	BS26	BS27	BS28	BS29
	BS30	BS31	BS32	BS33
	BS34	BS35	BS36	GS4
	GS5	GS6	GS7	GS8
	GS9	GS10	GS11	GS12
	GS13	GS14	GS15	GS16
	GS17	GS18	GS19	BS37
14:00	BS38	BS39	BS40	BS41
	BS42	BS43	BS44	GS20
	GS21	GS22	GS23	GS24
	GS25	GS26	GS27	
	BS45	BS46	BS47	BS48
	GS28	GS29	GS30	GS31
	BS49	BS50	GS32	GS33
16:00	BS51		GS34	
	個人戦表彰式			

6月15日（日）

	1	2	3	4
10:00	BT1	BT3	BT4	BT5
	GT1	GT3	BT2	
12:00	BT6	BT7	GT2	
	GT4			
14:00	BT8			
	団体戦表彰式 全国大会出場校顧問会議			