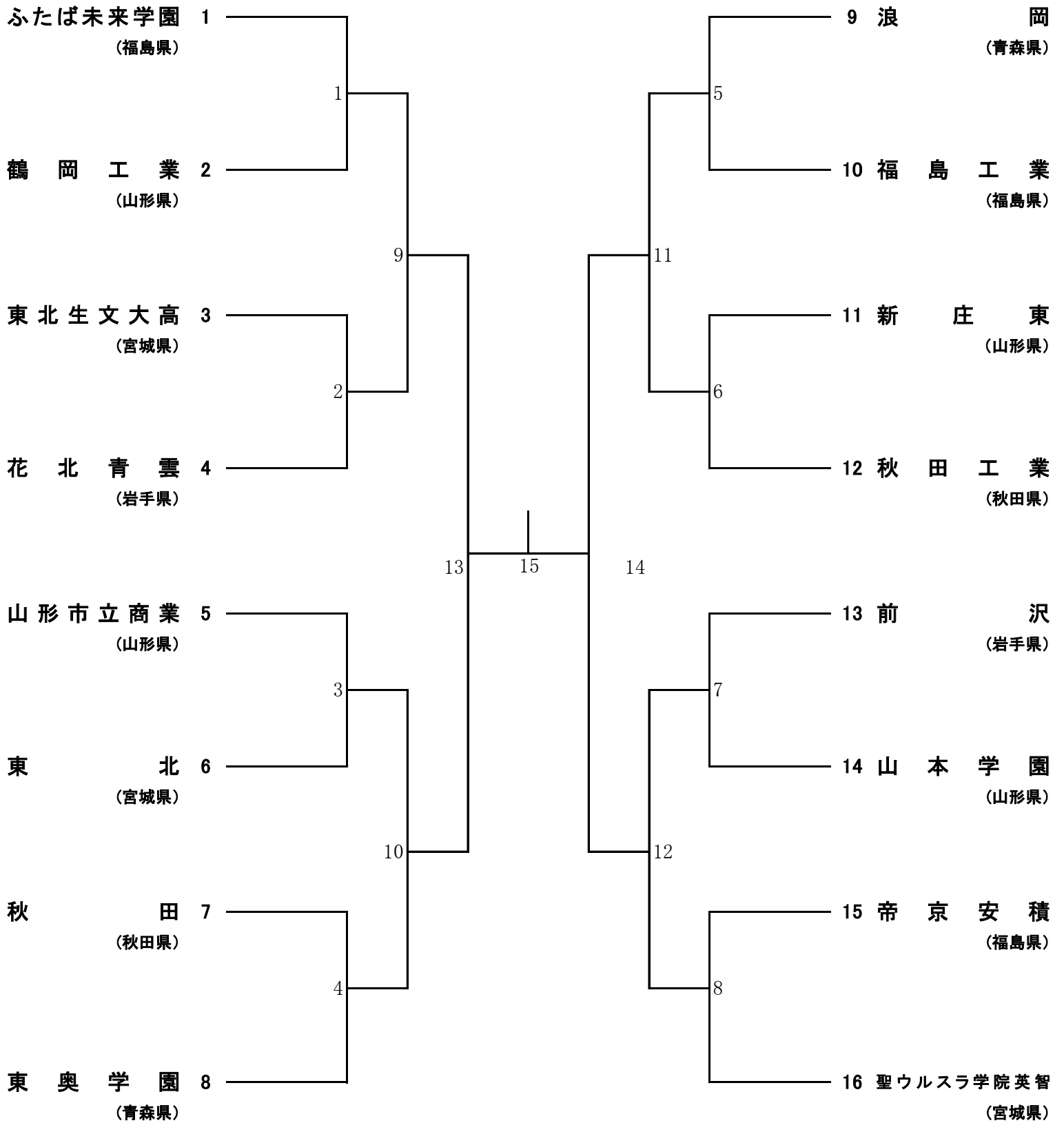
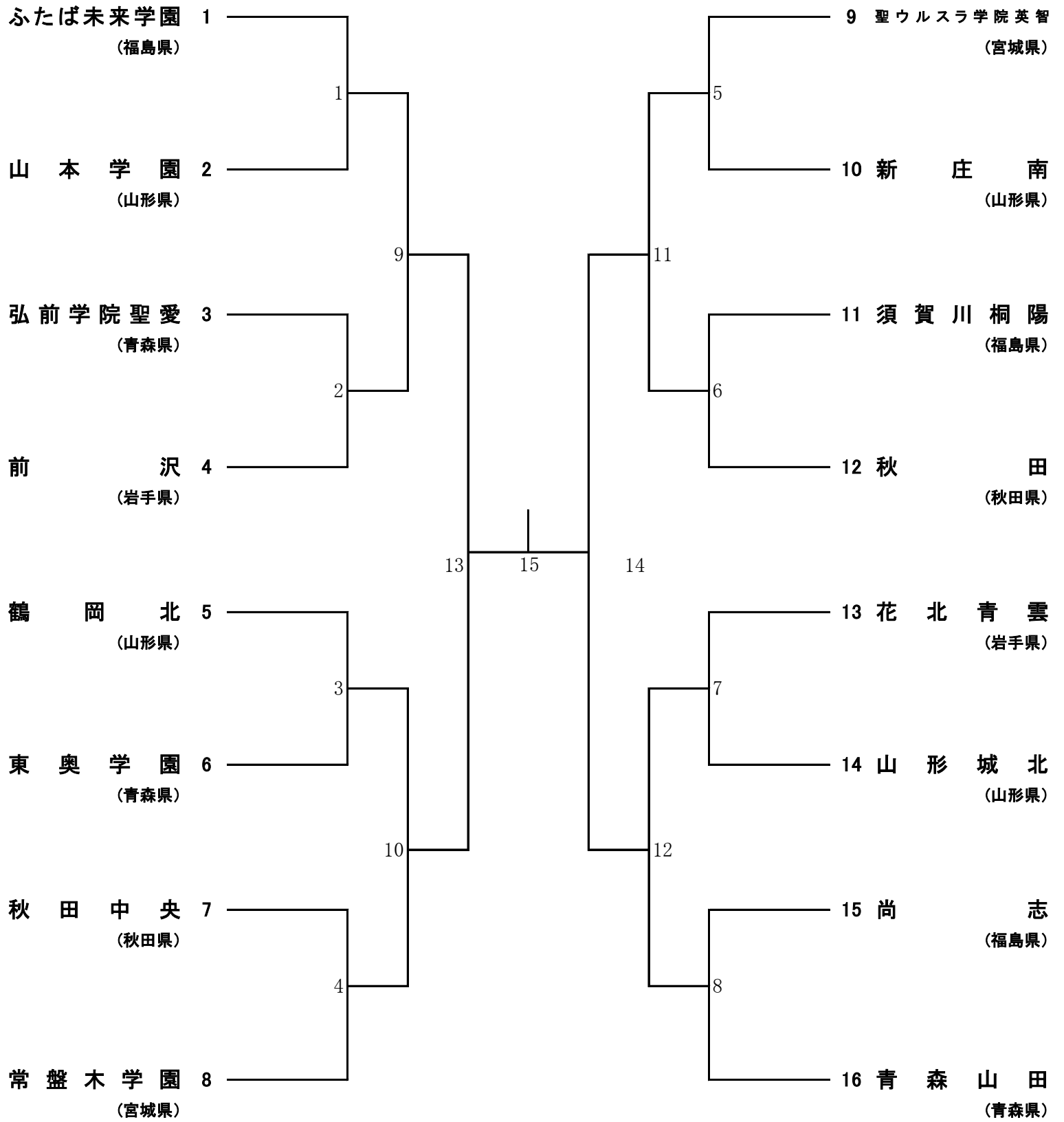


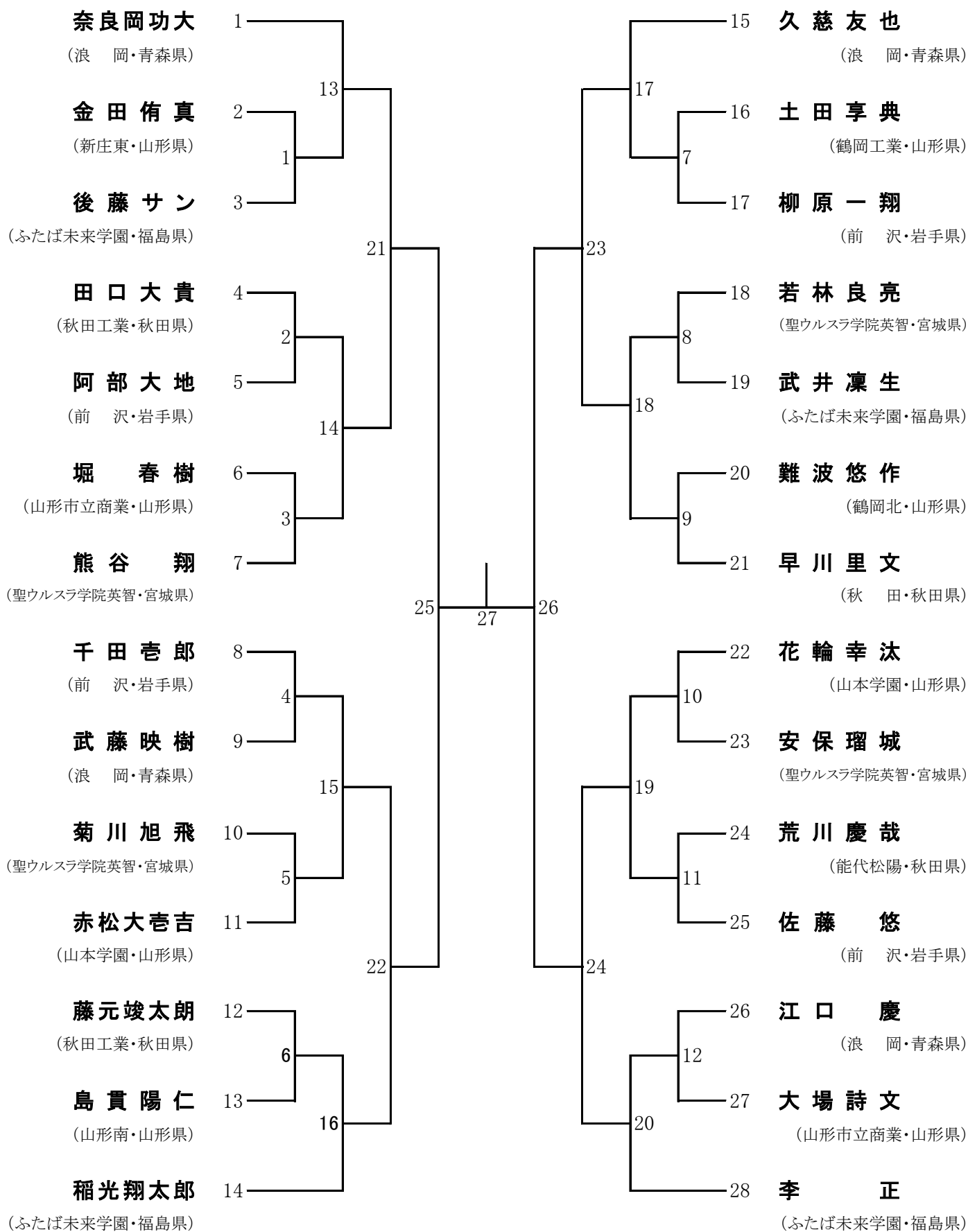
男子学校対抗 (BT)



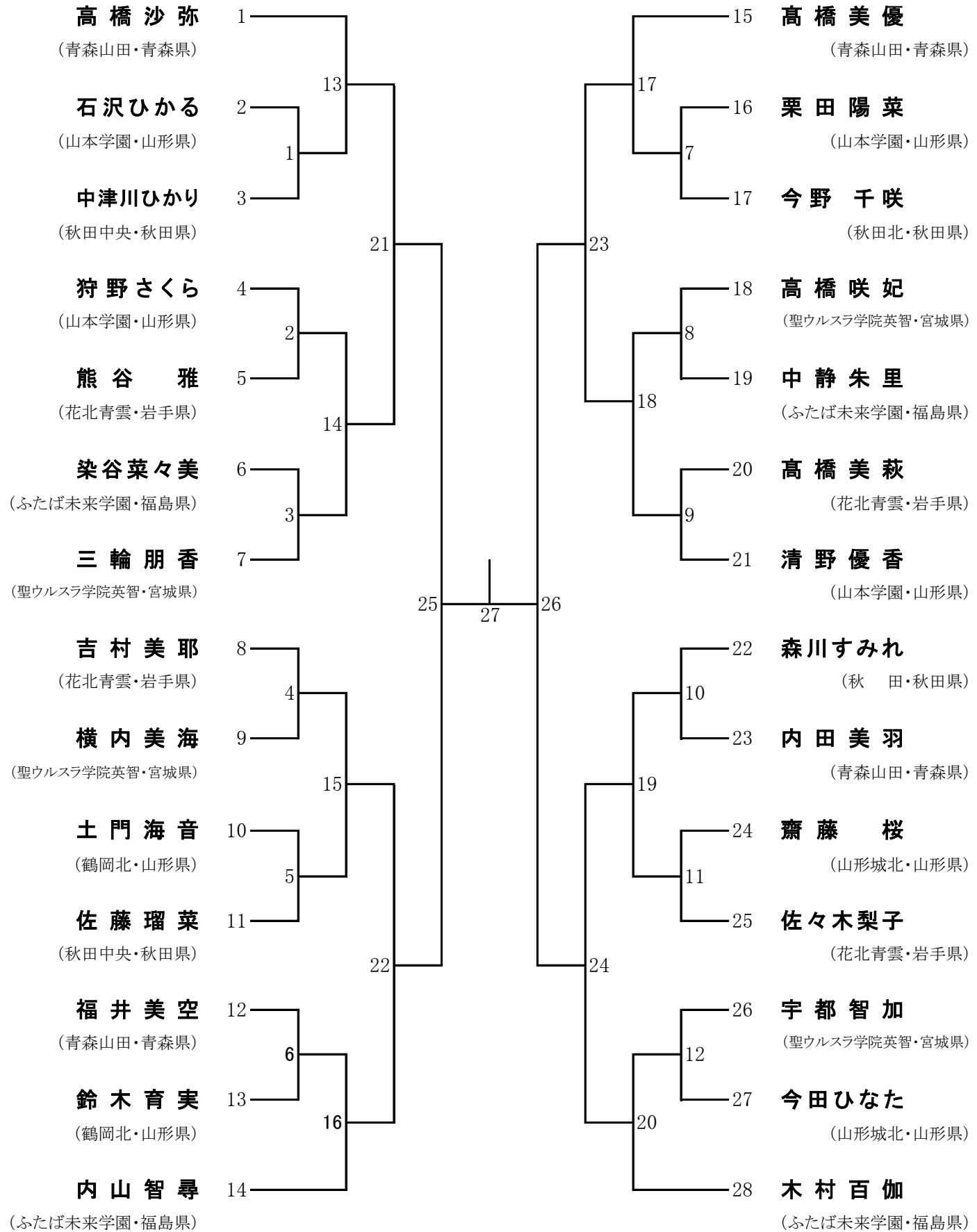
女子学校対抗 (GT)



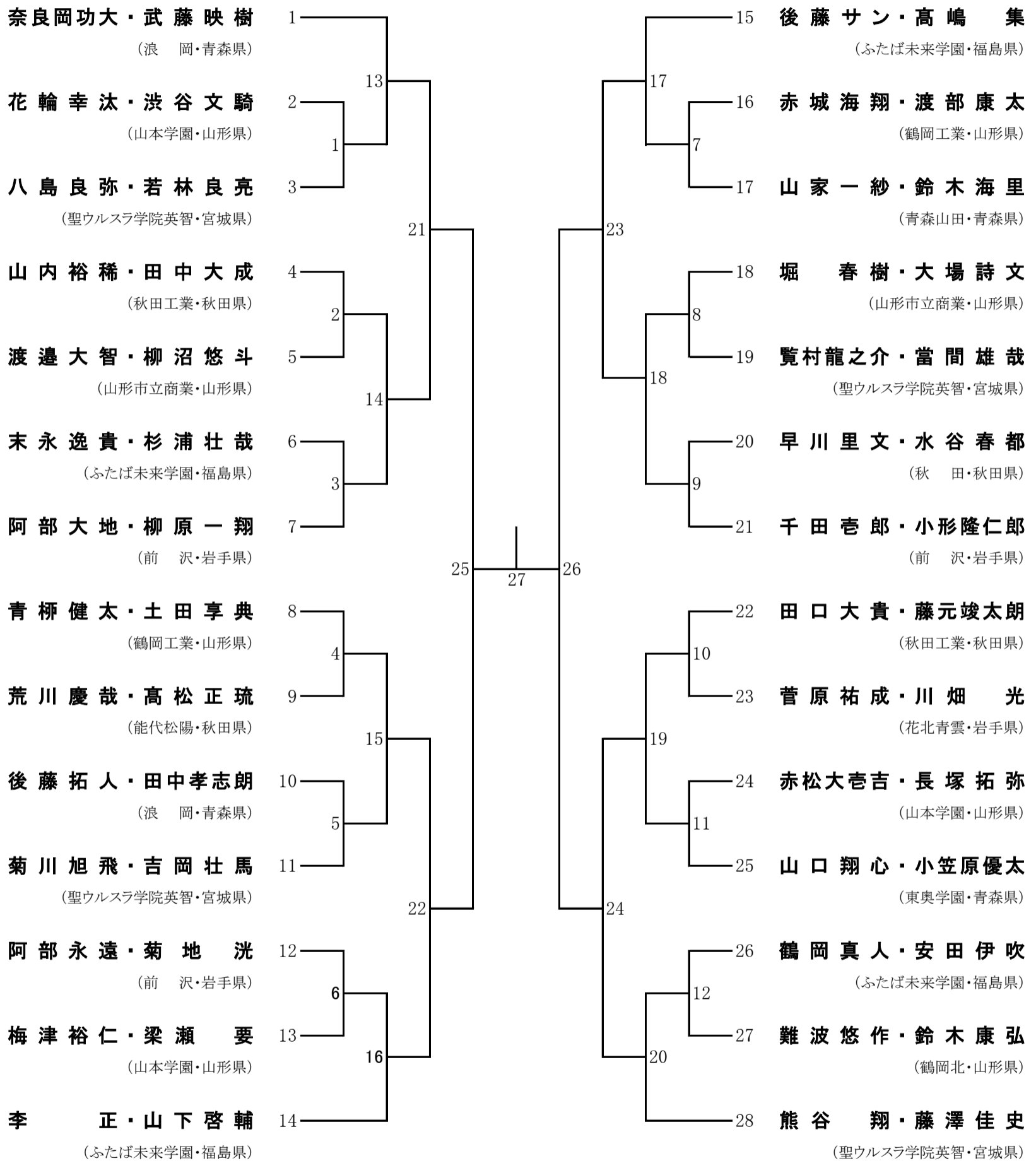
男子シングルス (BS)



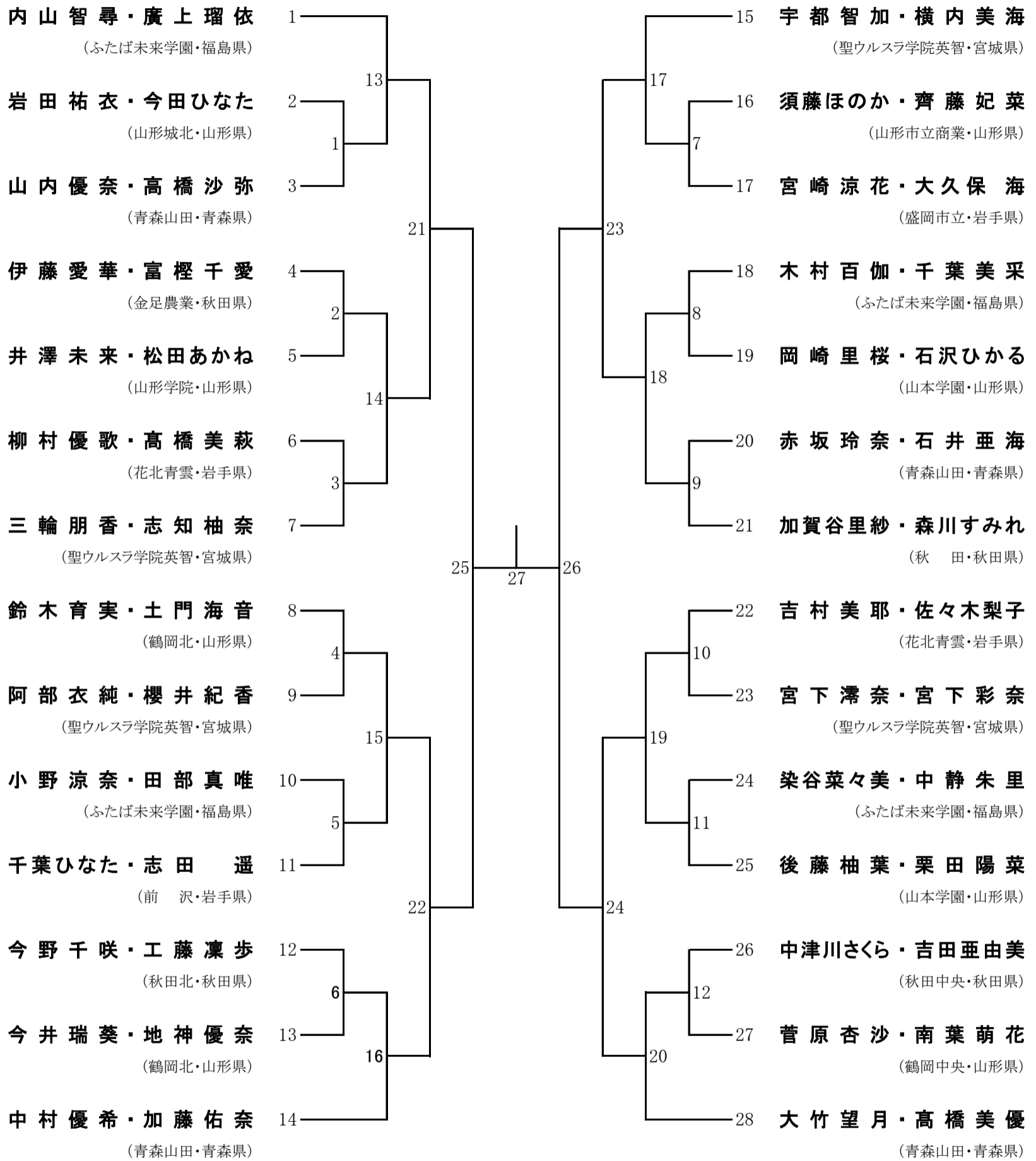
女子シングルス (GS)



男子ダブルス (BD)



女子ダブルス (GD)



タイムテーブル

第1日 6月21日(金)

会場	メインアリーナ											
コート	1	2	3	4	5	6	7	8	9	10	11	12
9:00	GT1	GT2	GT3	GT4	GT5	GT6	GT7	GT8	BT1	BT2	BT3	BT4
	BT5	BT6	BT7	BT8			GT9		GT10	GT11		GT12
	BT9		BT10	BT11		BT12	GT13				GT14	
	BT13				BT14				GT15			
		BT15										

第2日 6月22日(土)

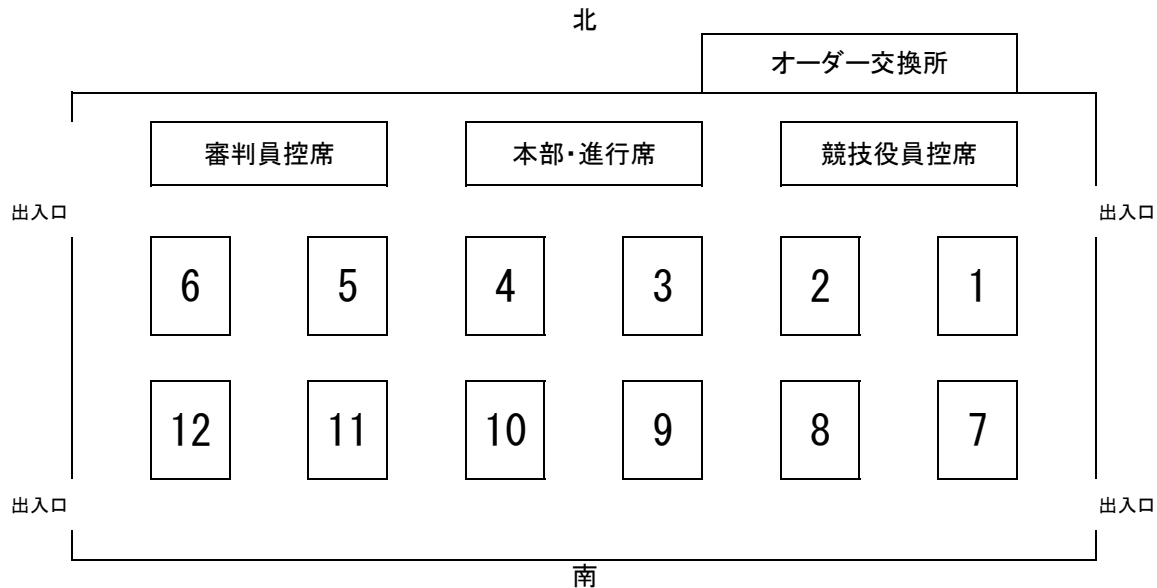
会場	メインアリーナ											
コート	1	2	3	4	5	6	7	8	9	10	11	12
9:00	学校対抗戦表彰式											
9:20	GD1	GD2	GD3	GD4	GD5	GD6	GD7	GD8	GD9	GD10	GD11	GD12
	BD1	BD2	BD3	BD4	BD5	BD6	BD7	BD8	BD9	BD10	BD11	BD12
	GD13	GD14	GD15	GD16	GD17	GD18	GD19	GD20	BD13	BD14	BD15	BD16
		GD21	GD22	GD23	GD24			BD17	BD18	BD19	BD20	
		GD25			GD26			BD21	BD22	BD23	BD24	
				GD27				BD25		BD26		
									BD27			
	ダブルス表彰式											
	GS1	GS2	GS3	GS4	GS5	GS6	GS7	GS8	GS9	GS10	GS11	GS12
	BS1	BS2	BS3	BS4	BS5	BS6	BS7	BS8	BS9	BS10	BS11	BS12
	GS13	GS14	GS15	GS16	GS17	GS18	GS19	GS20	BS13	BS14	BS15	BS16
		BS17	BS18	BS19	BS20							

第3日 6月23日(日)

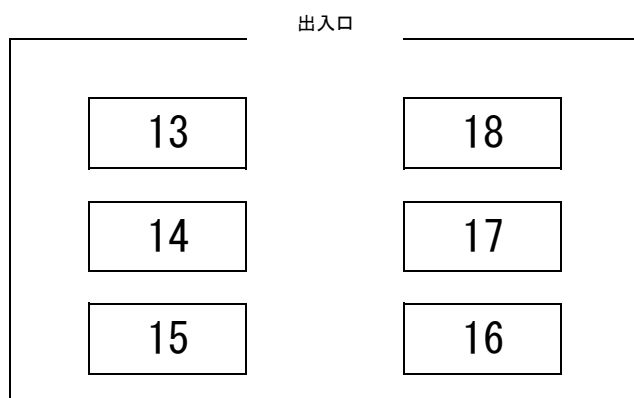
会場	メインアリーナ											
コート	1	2	3	4	5	6	7	8	9	10	11	12
9:00		BS21	BS22	BS23	BS24			GS21	GS22	GS23	GS24	
		BS25		BS26				GS25		GS26		
			BS27						GS27			
	閉 会 式											

会場レイアウト

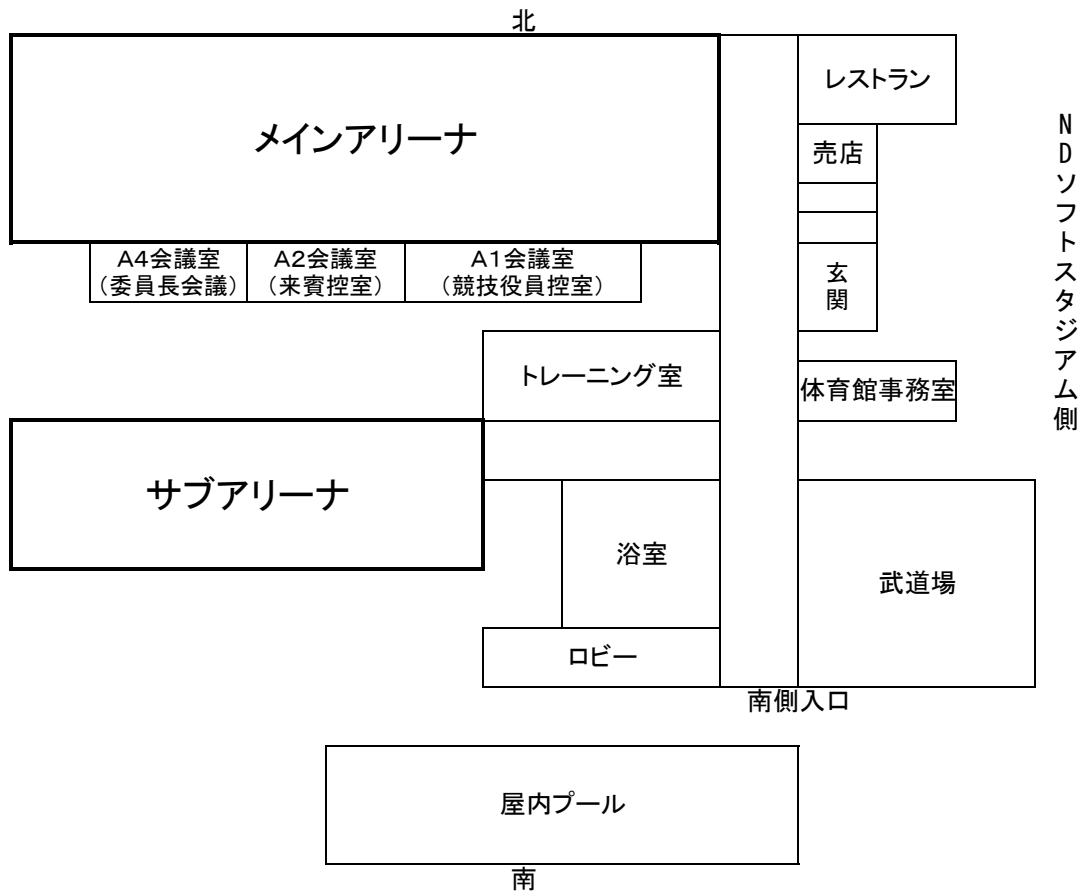
コート番号（メインアリーナ 試合会場）



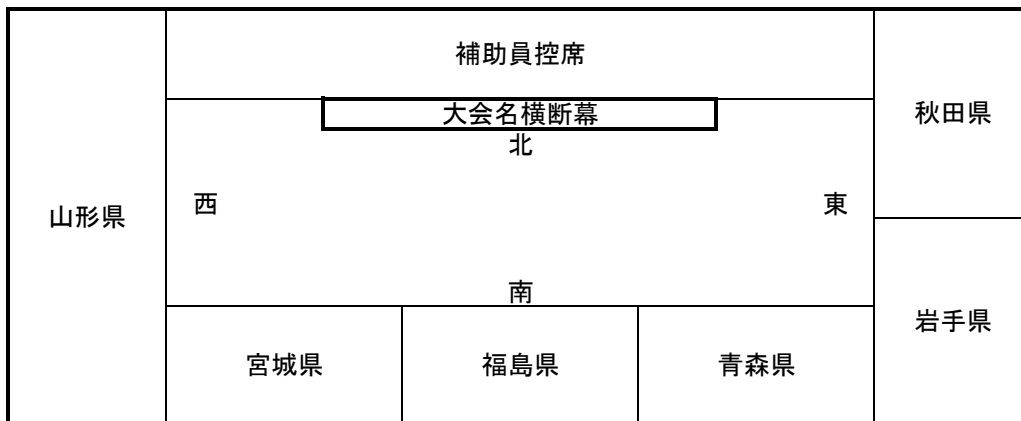
コート番号（サブアリーナ 練習会場）



会場見取り図（1F）



メインアリーナ観客席見取り図（2F）



大会議室(監督会議会場)はアリーナ観客席東側出口を出て右手に進んで下さい