

2 0 1 9 年 度

青森県高等学校春季バドミントン大会

兼

全国高等学校総合体育大会個人戦第一次予選会

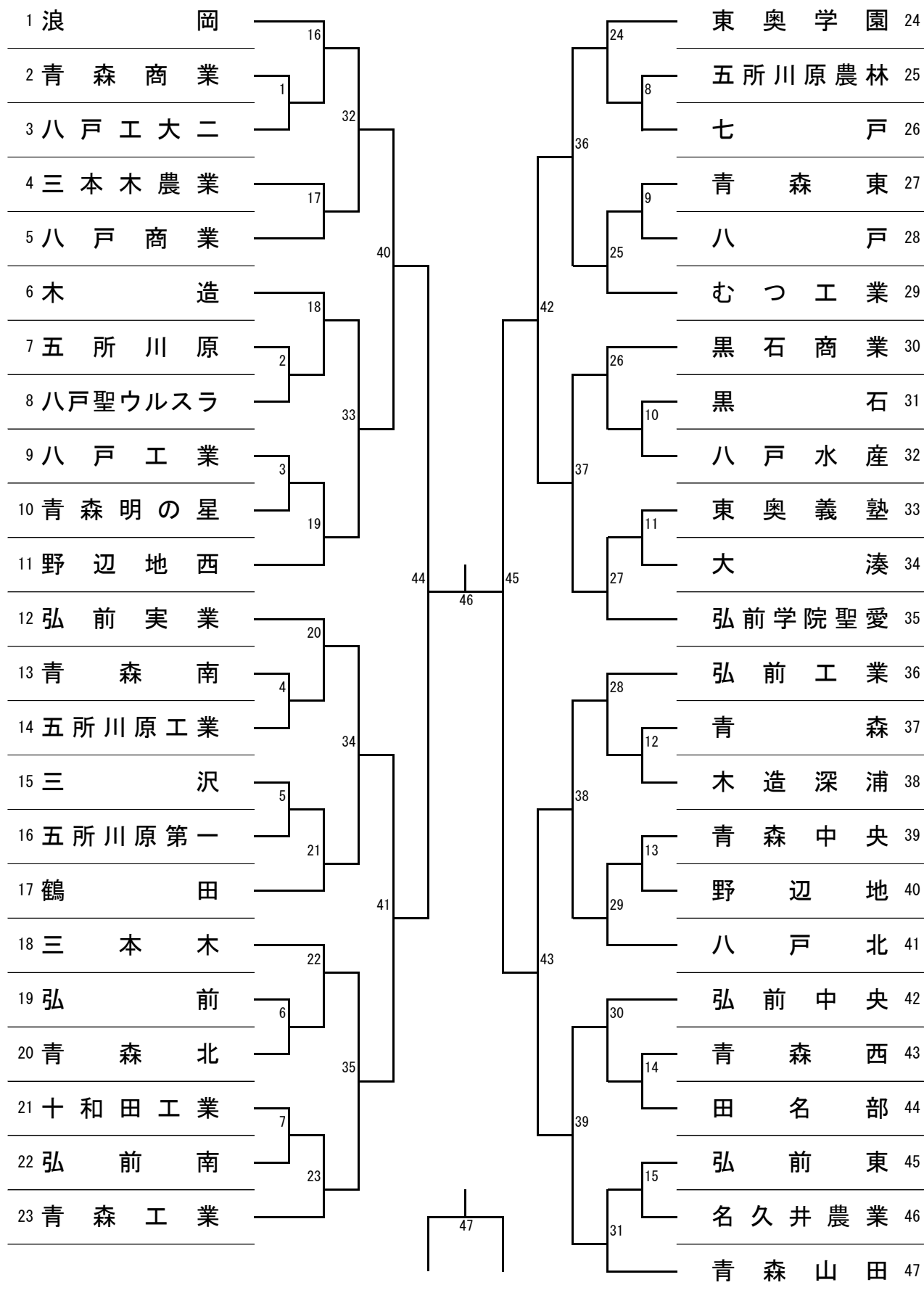
期 日 令和元年5月10日～13日

会 場 マエダアリーナ

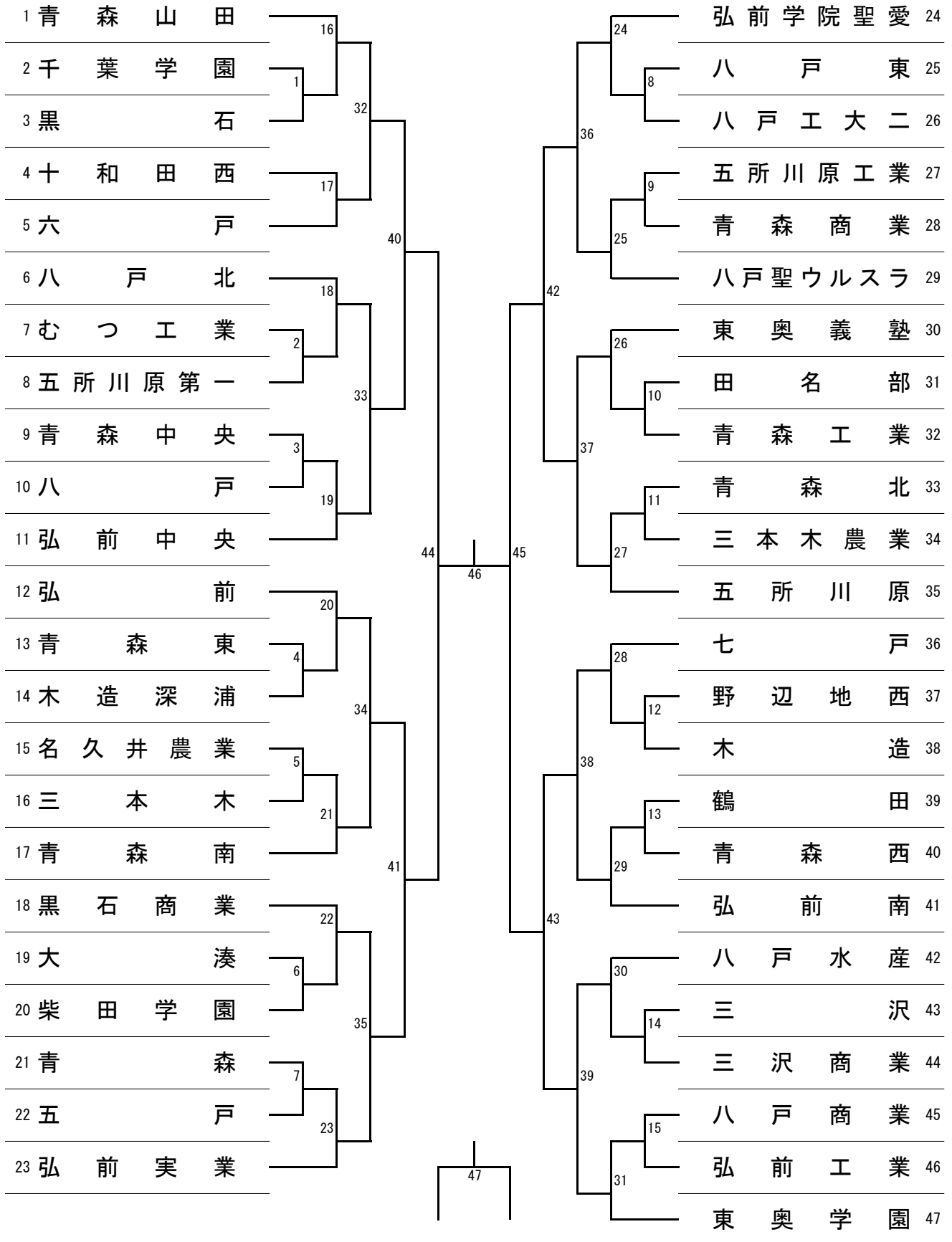
主 催 青森県高体連バドミントン専門部
青森県バドミントン協会

主 管 青森県高体連バドミントン専門部東青地区
青森市バドミントン協会

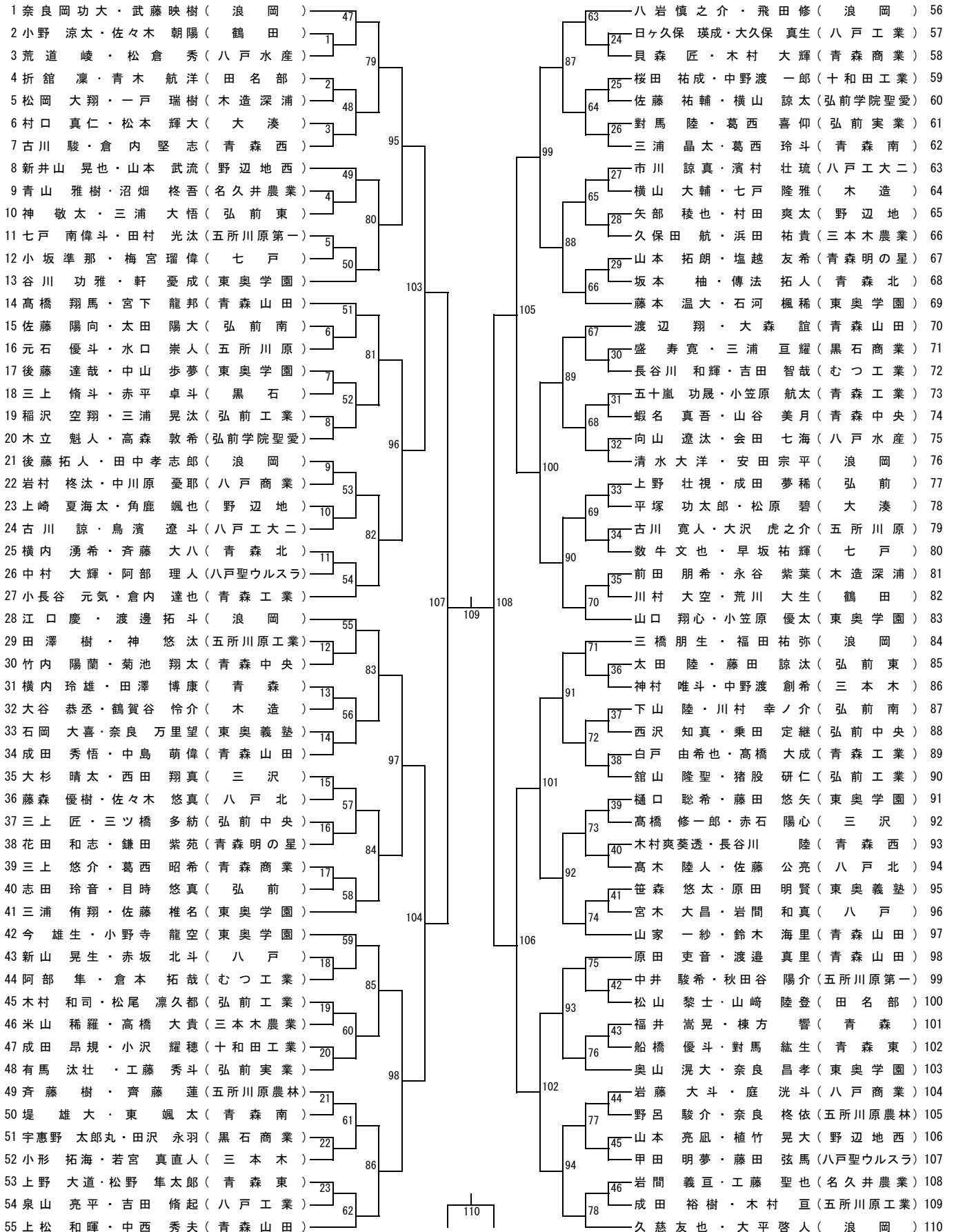
B T



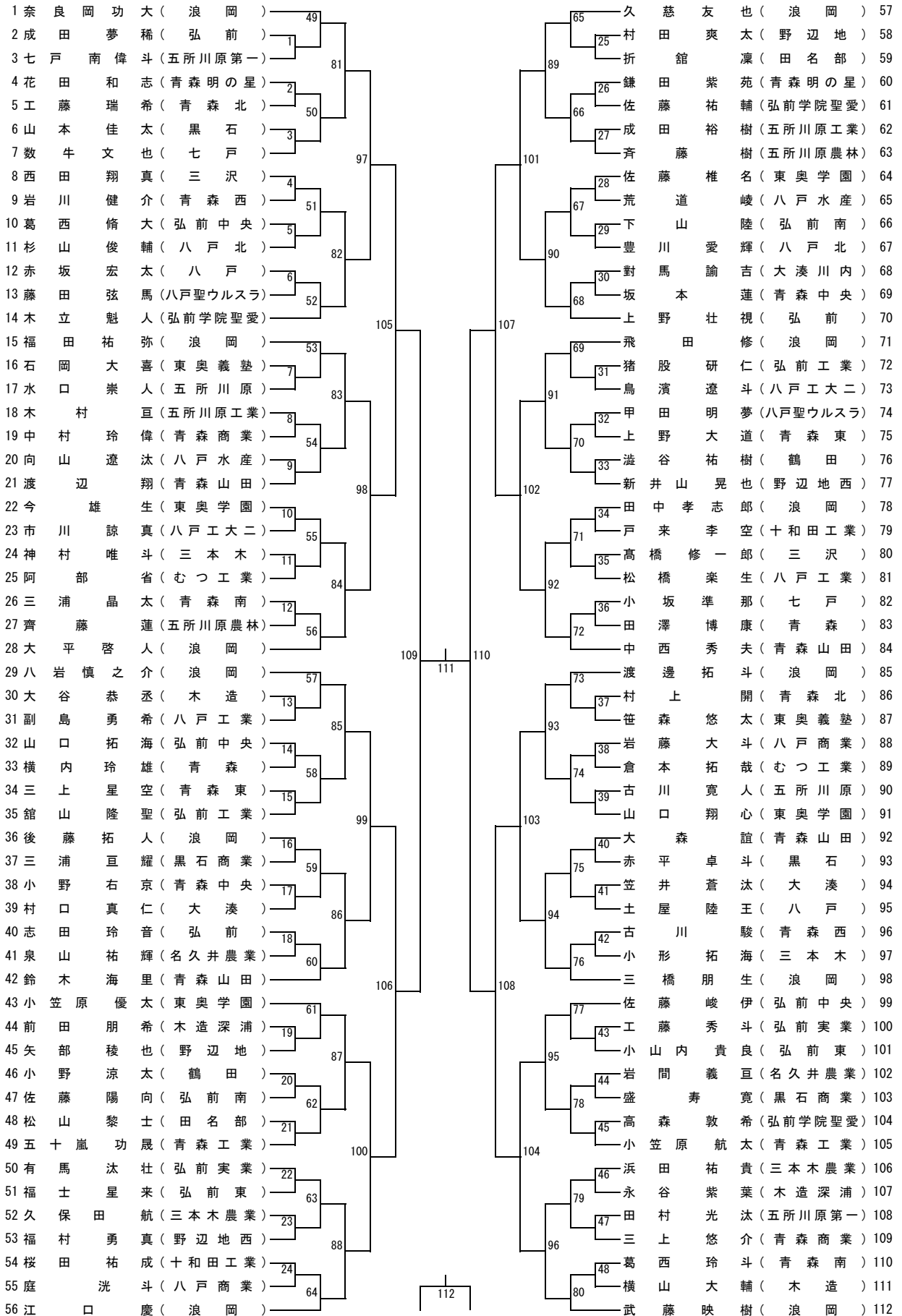
GT



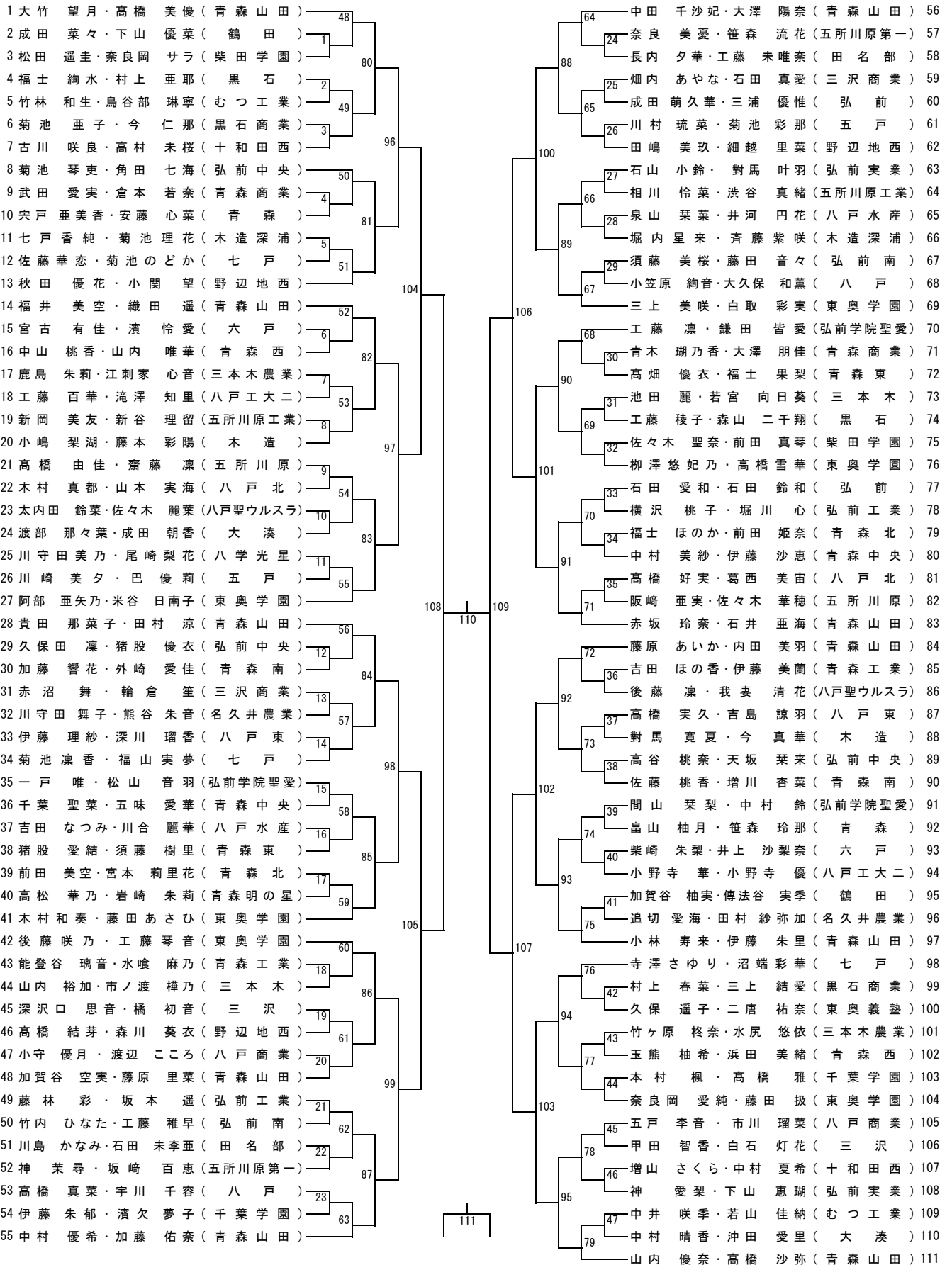
男子ダブルス



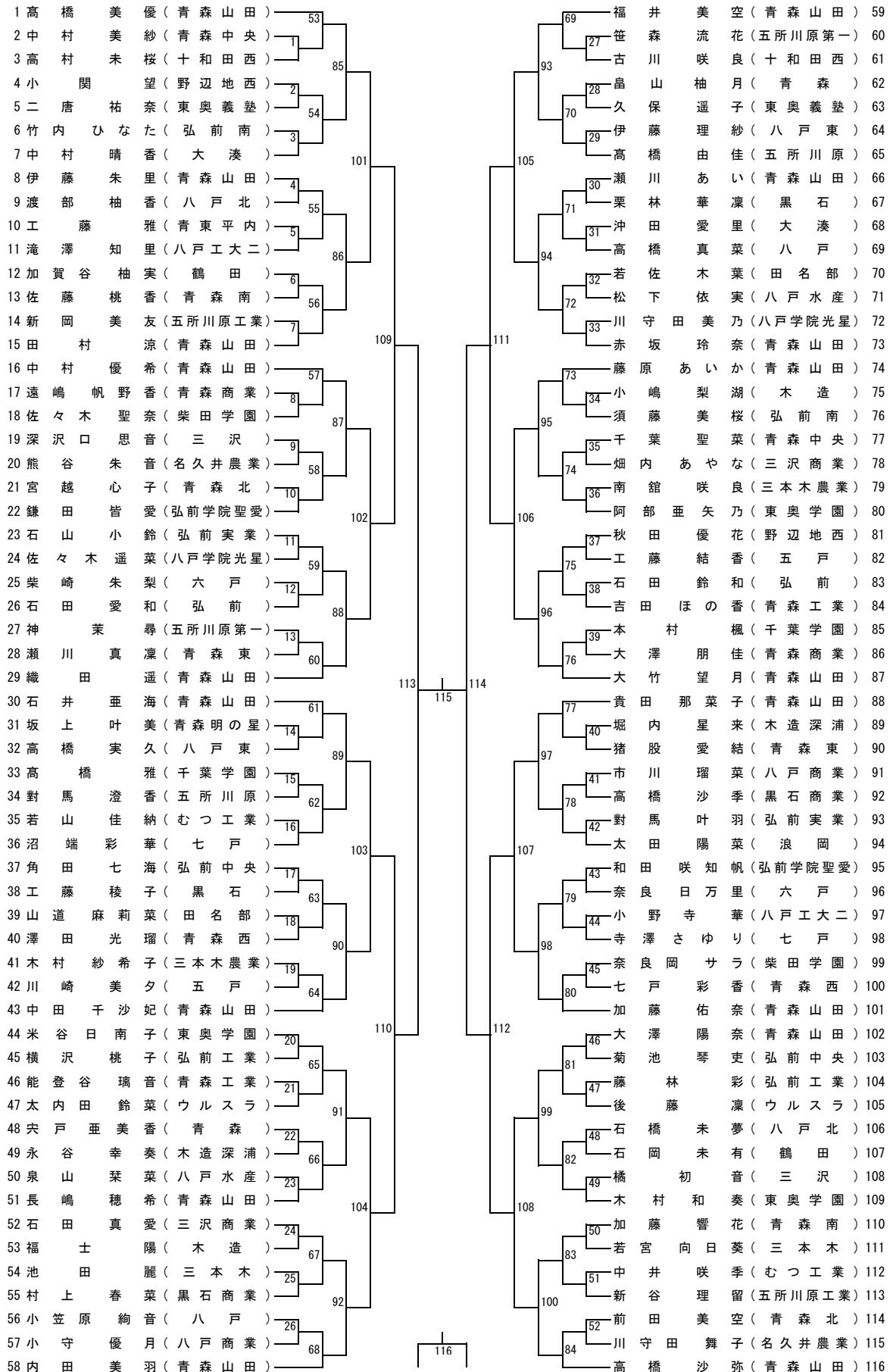
男子シングルス



女子ダブルス



女子シングルス



栄光の記録

	男子学校対抗戦				女子学校対抗戦			
	第1位	第2位	第3位		第1位	第2位	第3位	
昭和39年度	青森商業	浪岡	弘前	東奥義塾	浪岡	千葉学園	弘前実業	青森中央
昭和40年度	浪岡	東奥義塾	青森商業	弘前南	青森商業	弘前学院聖愛	八戸東	弘前実業
昭和41年度	弘前実業	弘前	東奥義塾	弘前工業	八戸東	弘前学院聖愛	弘前中央	浪岡
昭和42年度	東奥義塾	黒石	浪岡	弘前南	弘前学院聖愛	浪岡	弘前実業	千葉学園
昭和43年度	東奥義塾	青森商業	八戸商業	弘前南	弘前学院聖愛	千葉学園	弘前中央	八戸東
昭和44年度	浪岡	東奥義塾	弘前	弘前南	木造	弘前南	千葉学園	青森中央
昭和45年度	青森商業	弘前実業	弘前工業	東奥義塾	弘前学院聖愛	木造	弘前実業	浪岡
昭和46年度	東奥義塾	八戸商業	弘前実業	弘前南	浪岡	千葉学園	弘前学院聖愛	弘前中央
昭和47年度	東奥義塾	青森商業	青森工業	弘前南	千葉学園	白菊学園	弘前実業	弘前学院聖愛
昭和48年度	東奥義塾	青森商業	弘前	青森工業	千葉学園	白菊学園	弘前中央	弘前学院聖愛
昭和49年度	東奥義塾	青森商業	青森工業	弘前南	青森中央	白菊学園	青森西	弘前中央
昭和50年度	東奥義塾	弘前	青森工業	弘前実業	白菊学園	木造	千葉学園	東奥女子
昭和51年度	弘前南	東奥義塾	青森工業	弘前工業	千葉学園	青森中央	木造	青森西
昭和52年度	東奥義塾	青森工業	弘前実業	弘前南	千葉学園	弘前中央	東奥女子	青森西
昭和53年度	東奥義塾	弘前実業	弘前	黒石	千葉学園	東奥女子	弘前南	弘前中央
昭和54年度	東奥義塾	青森工業	弘前工業	弘前実業	千葉学園	弘前学院聖愛	弘前南	黒石
昭和55年度	東奥義塾	弘前実業	青森工業	弘前工業	千葉学園	弘前南	青森西	弘前学院聖愛
昭和56年度	東奥義塾	弘前実業	弘前南	弘前工業	千葉学園	弘前学院聖愛	弘前実業	東奥女子
昭和57年度	東奥義塾	弘前実業	弘前南	青森工業	弘前学院聖愛	千葉学園	弘前実業	黒石
昭和58年度	東奥義塾	弘前工業	浪岡	弘前	千葉学園	弘前学院聖愛	弘前実業	黒石
昭和59年度	東奥義塾	浪岡	青森工業	青森東	千葉学園	弘前学院聖愛	弘前実業	黒石
昭和60年度	東奥義塾	弘前工業	弘前実業	青森工業	千葉学園	弘前学院聖愛	弘前実業	黒石
昭和61年度	弘前工業	東奥義塾	弘前	弘前実業	千葉学園	弘前学院聖愛	弘前実業	東奥女子
昭和62年度	東奥義塾	弘前工業	青森工業	弘前実業	千葉学園	弘前学院聖愛	弘前実業	三沢商業
昭和63年度	弘前工業	東奥義塾	青森工業	青森東	千葉学園	弘前学院聖愛	弘前実業	東奥女子
平成元年度	弘前工業	東奥義塾	青森工業	青森東	弘前学院聖愛	千葉学園	弘前実業	東奥女子
平成2年度	弘前工業	東奥義塾	青森工業	野辺地工業	千葉学園	弘前学院聖愛	東奥女子	弘前実業
平成3年度	東奥義塾	弘前工業	青森工業	野辺地工業	千葉学園	弘前学院聖愛	弘前実業	東奥女子
平成4年度	東奥義塾	弘前工業	青森北	黒石商業	千葉学園	弘前学院聖愛	東奥女子	弘前実業
平成5年度	東奥義塾	弘前工業	青森工業	青森南	弘前学院聖愛	千葉学園	弘前実業	東奥女子
平成6年度	弘前工業	東奥義塾	青森工業	黒石商業	千葉学園	弘前学院聖愛	東奥学園	弘前実業
平成7年度	弘前工業	東奥義塾	青森工業	弘前実業	千葉学園	弘前学院聖愛	弘前実業	東奥学園
平成8年度	弘前工業	東奥義塾	青森工業	弘前実業	千葉学園	弘前学院聖愛	東奥学園	青森中央
平成9年度	弘前工業	東奥義塾	東奥学園	青森工業	千葉学園	弘前学院聖愛	東奥学園	三沢商業
平成10年度	東奥義塾	東奥学園	弘前工業	青森工業	千葉学園	弘前学院聖愛	東奥学園	黒石
平成11年度	青森山田	東奥義塾	東奥学園	弘前工業	千葉学園	東奥学園	弘前学院聖愛	黒石
平成12年度	青森山田	東奥義塾	東奥学園	弘前工業	青森山田	千葉学園	黒石	弘前学院聖愛
平成13年度	青森山田	東奥学園	東奥義塾	弘前工業	青森山田	千葉学園	東奥学園	弘前実業
平成14年度	青森山田	東奥学園	東奥義塾	七戸	青森山田	千葉学園	東奥学園	弘前学院聖愛
平成15年度	青森山田	東奥学園	東奥義塾	弘前工業	青森山田	千葉学園	弘前学院聖愛	東奥学園
平成16年度	青森山田	東奥学園	東奥義塾	弘前工業	青森山田	七戸	弘前学院聖愛	千葉学園
平成17年度	青森山田	東奥学園	東奥義塾	野辺地西	青森山田	千葉学園	弘前学院聖愛	弘前実業
平成18年度	青森山田	東奥学園	東奥義塾	弘前実業	青森山田	弘前学院聖愛	千葉学園	弘前実業
平成19年度	東奥学園	青森山田	東奥義塾	弘前工業	青森山田	弘前学院聖愛	弘前中央	東奥義塾
平成20年度	青森山田	東奥義塾	東奥学園	弘前工業	青森山田	東奥義塾	弘前実業	弘前中央
平成21年度	青森山田	東奥学園	東奥義塾	弘前工業	青森山田	弘前実業	弘前学院聖愛	弘前
平成22年度	青森山田	東奥学園	東奥義塾	弘前工業	青森山田	弘前学院聖愛	弘前実業	弘前
平成23年度	青森山田	東奥学園	東奥義塾	青森東	青森山田	弘前学院聖愛	東奥義塾	千葉学園
平成24年度	東奥学園	青森山田	弘前工業	弘前南	青森山田	東奥義塾	弘前学院聖愛	千葉学園
平成25年度	青森山田	東奥学園	弘前南	弘前工業	青森山田	弘前学院聖愛	弘前実業	三本木農業
平成26年度	青森山田	東奥学園	弘前南	弘前	青森山田	弘前実業	弘前学院聖愛	千葉学園
平成27年度	東奥学園	青森山田	浪岡	弘前南	青森山田	弘前学院聖愛	弘前実業	千葉学園
平成28年度	青森山田	浪岡	東奥学園	弘前中央	青森山田	弘前学院聖愛	弘前実業	弘前中央
平成29年度	浪岡	青森山田	東奥学園	青森東	青森山田	弘前	東奥学園	弘前実業
平成30年度	浪岡	青森山田	東奥学園	青森工業	青森山田	東奥学園	弘前学院聖愛	弘前