

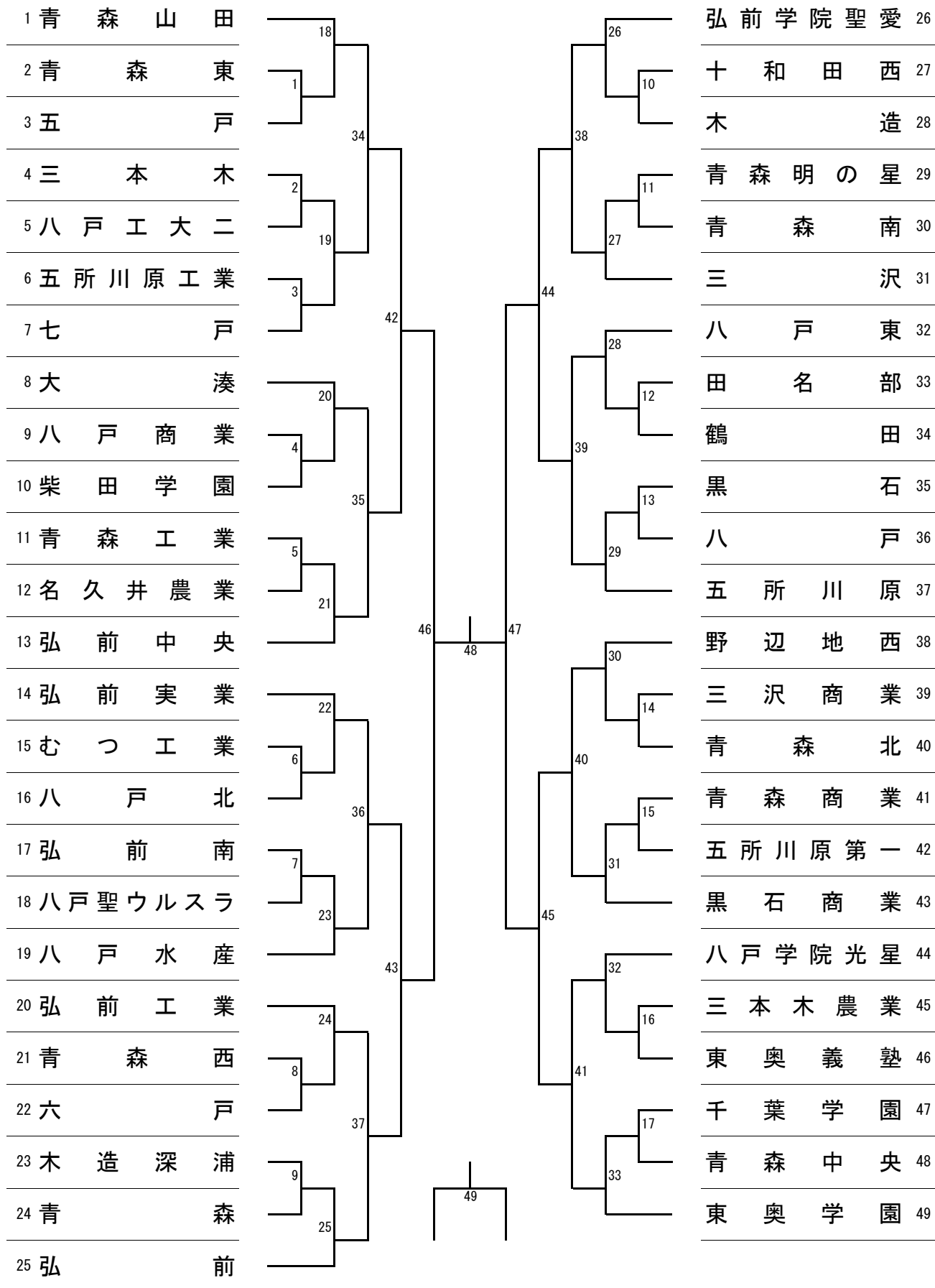
タイムテーブル

		八戸市東体育館										八戸北高校			
期日	コート	1	2	3	4	5	6	7	8	9	10	1	2	3	
5月31日 (金)	12:15	BT 1	2	3	4	5	GT 1	2	3	4	5				
		BT 6	7	8	9	10	GT 6	7	8	9	10				
	15:00	BT 11	12	13	14	15	GT 11	12	13	14	15				
		BT 16					GT 16	17							
6月1日 (土)	9:00	GT 18	19	20	21	26	26	27	27	28	28	GT 22	23	24	
		GT 29	29	30	30	31	31	32	32	33	33	GT 25	36	36	
	12:00	GT 34	35	38	38	39	39	40	40	41	41	GT 37	37	37	
		GT 42	42	44	44	45	45					GT 43	43	43	
15:00	GT 46	46	46			47	47	47							
八戸市体育館															
	コート	1	2	3	4	5	6	7	8						
6月2日 (日)	8:30	GT 48	48	48			GT 49	49	49	学校対抗戦表彰式					
		9:30	GD 1	2	3	4	5	6	7	8					
		GD 9	10	11	12	13	14	15	16						
		GD 17	18	19	20	21	22	23	24						
	11:30	GD 25	26	27	28	29	30	31	32						
		GD 33	34	35	36	37	38	39	40						
		GD 41	42	43	44	45	46	47	48						
	13:30	GD 49	50	51	52	53	54	55	56						
		GD 57		58			59		60						
		GD 61		62											
15:30	GD 63		64												
八戸市東体育館															
	コート	1	2	3	4	5	6	7	8						
6月3日 (月)	8:30	個人戦ダブルス表彰式													
		BS 1	2	3	4	5	6	7	8						
		BS 9	10	11	12	13	14	15	16						
	10:00	GS 1	2	3	4	5	6	7	8						
		GS 9	10	11	12	13	14	15	16						
	11:30	BS 17	18	19	20	21	22	23	24						
		GS 17	18	19	20	21	22	23	24						
	13:00	BS 25	26	27	28	GS 25	26	27	28						
BS 29			30			GS 29		30							
BS 31			32			GS 31		32							

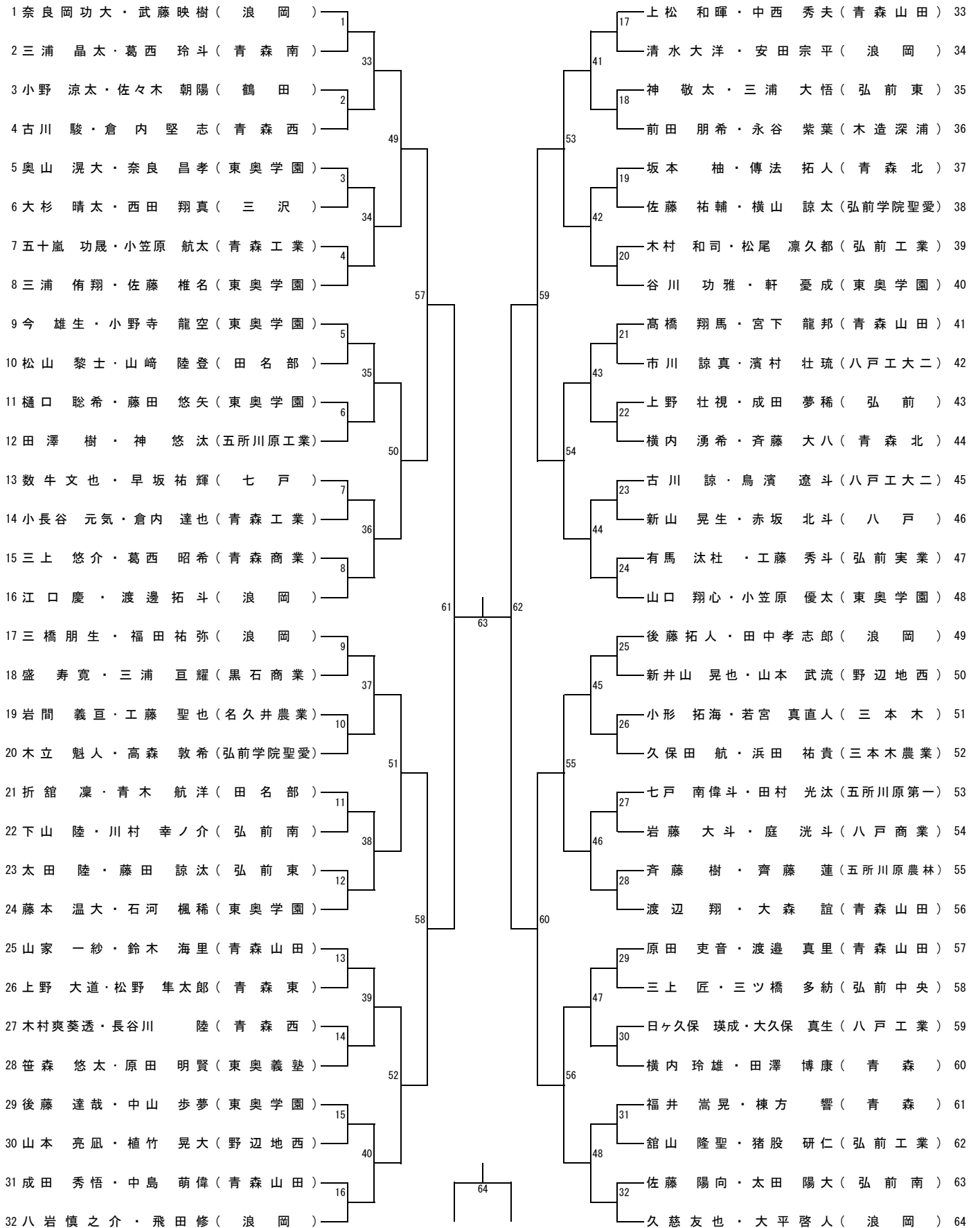
B T

1 浪岡	17	25	青森山田	25
2 七戸	1	9	八戸商業	26
3 五所川原農林	33	37	弘前中央	27
4 五所川原第一	2	10	八戸水産	28
5 大湊	18	26	青森中央	29
6 青森南	41	43	弘前	30
7 三本木農業	19	27	むつ工業	31
8 青森商業	3	11	八戸工業	32
9 八戸工大二	34	38	五所川原工業	33
10 弘前東	4	12	東奥義塾	34
11 弘前学院聖愛	20	28	三沢	35
12 黒石商業	45	46	野辺地西	36
13 弘前工業	21	47	弘前実業	37
14 名久井農業	5	29	木造深浦	38
15 八戸北	35	13	青森西	39
16 野辺地	6	14	三本木	40
17 五所川原	22	30	十和田工業	41
18 柴田学園	42	44	黒石	42
19 青森	23	31	八戸	43
20 青森北	7	15	八戸聖ウルスラ	44
21 青森明の星	36	40	木造	45
22 弘前南	8	16	青森東	46
23 田名部	24	32	鶴田	47
24 青森工業			東奥学園	48

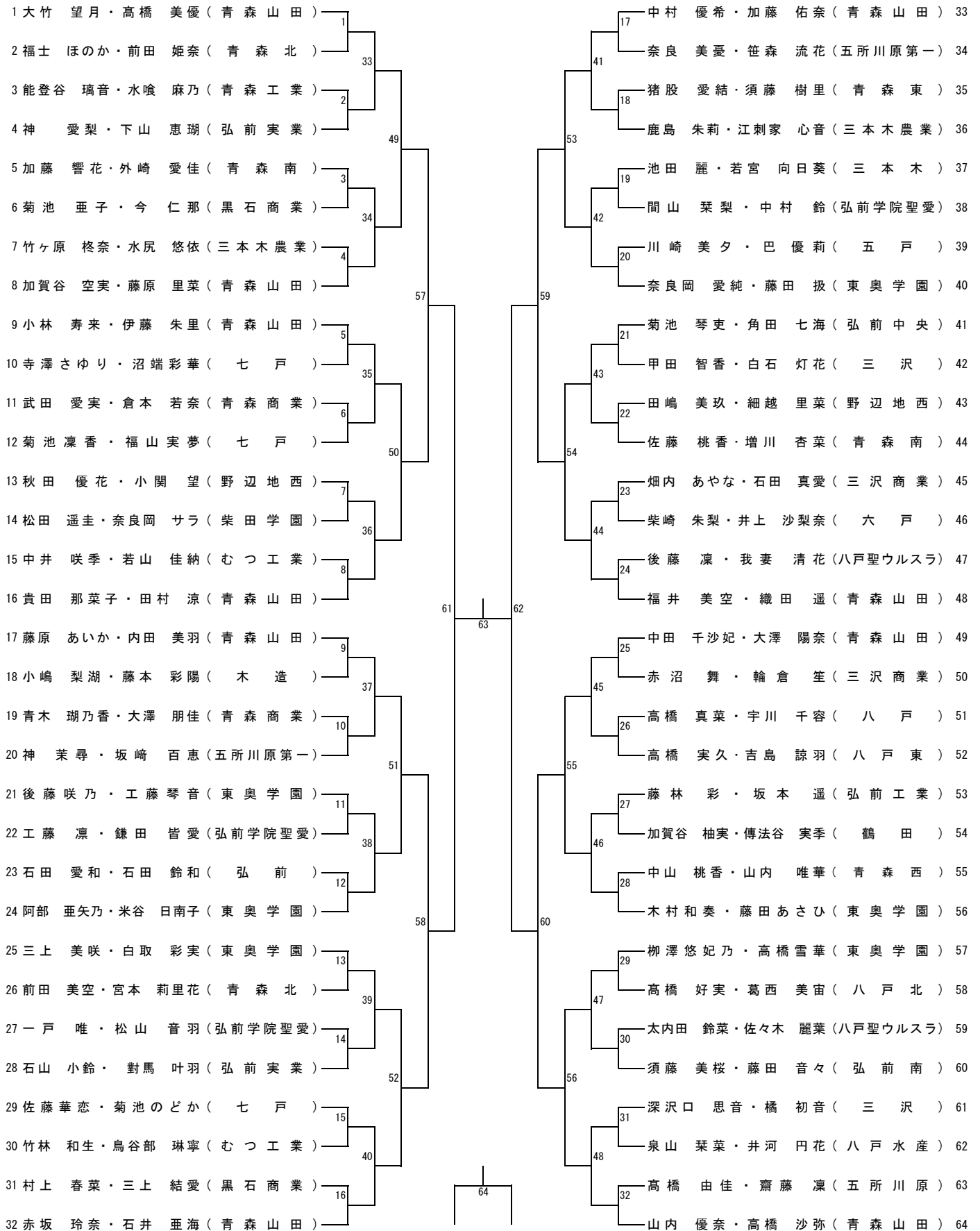
GT



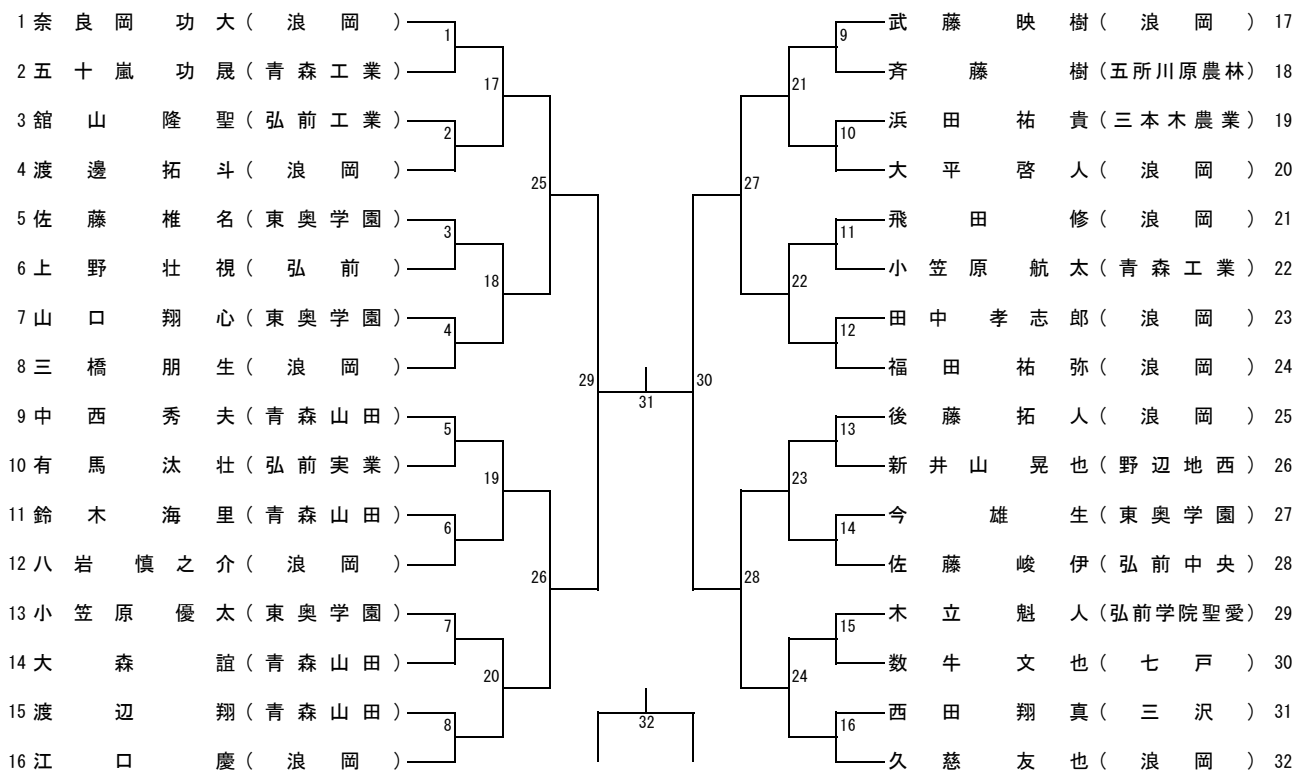
男子ダブルス



女子ダブルス



男子シングルス



女子シングルス

