

第 7 2 回

青森県高等学校総合体育大会

バドミントン競技

期 日 令和元年5月31日～6月3日

会 場 八戸市東体育館
八戸市体育館
南部山健康運動センター体育館
八戸高校体育館
八戸北高校体育館
八戸工業高校体育館

主 催 青森県高等学校体育連盟

主 管 青森県高体連バドミントン専門部
青森県バドミントン協会
八戸市バドミントン協会

B T

1 浪岡	17	3	25
2 七戸	1	0	9
3 五所川原農林	33	37	
4 五所川原第一	2	1	10
5 大湊	18	0	26
6 青森南	41	43	
7 三本木農業	19	2	27
8 青森商業	3	3	11
9 八戸工大二	34	0	38
10 弘前東	4	3	12
11 弘前学院聖愛	2	0	28
12 黒石商業	20	3	2
13 弘前工業	45	3	46
14 名久井農業	21	3	29
15 八戸北	5	3	13
16 野辺地	35	1	39
17 五所川原	6	3	14
18 柴田学園	1	3	30
19 青森	22	0	44
20 青森北	42	0	3
21 青森明の星	23	3	31
22 弘前南	7	1	15
23 田名部	0	3	40
24 青森工業	36	3	16
	8	3	32
	2	0	3
	24	3	3
	3	3	3
青森山田	25		
八戸商業	26		
弘前中央	27		
八戸水産	28		
青森中央	29		
弘前	30		
むつ工業	31		
八戸工業	32		
五所川原工業	33		
東奥義塾	34		
三沢	35		
野辺地西	36		
弘前実業	37		
木造深浦	38		
青森西	39		
三本木	40		
十和田工業	41		
黒石	42		
八戸	43		
八戸聖ウルスラ	44		
木造	45		
青森東	46		
鶴田	47		
東奥学園	48		

G T

1 青 森 山 田	18 3	弘 前 学 院 聖 愛 26
2 青 森 東	1 3 0 3	十 和 田 西 27
3 五 戸	0 34	木 造 28
4 三 本 木	2 3 0 1 3	青 森 明 の 星 29
5 八 戸 工 大 二	0 19 0 3 3 11	青 森 南 30
6 五 所 川 原 工 業	3 0 3 42 0 44	三 沢 31
7 七 戸	3 46 3 0 47	八 戸 東 32
8 大 湊	20 0 3 28 1 0 1 12	田 名 部 33
9 八 戸 商 業	4 3 3 0 39	鶴 田 34
10 柴 田 学 園	1 35 0 13	黒 石 35
11 青 森 工 業	5 3 0 0 3 1 3 29	八 戸 36
12 名 久 井 農 業	0 21 3 46 3 0 48	五 所 川 原 37
13 弘 前 中 央	3 47	野 辺 地 西 38
14 弘 前 実 業	22 3 3 30 3 0 3 14	三 沢 商 業 39
15 む つ 工 業	6 1 0 3 40 0 3 15	青 森 北 40
16 八 戸 北	3 36 0 41 0 3 31 15	青 森 商 業 41
17 弘 前 南	7 3 2 3 3 2 0 31 3	五 所 川 原 第 一 42
18 八 戸 聖 ウ ル ス ラ	23 0 3 45 3 45	黒 石 商 業 43
19 八 戸 水 産	0 43 0 32 2 3 16	八 戸 学 院 光 星 44
20 弘 前 工 業	24 3 0 3 3 3 16	三 本 木 農 業 45
21 青 森 西	8 3 1 0 3 41 0 3 17	東 奥 義 塾 46
22 六 戸	0 37 2 33 0 3 17	千 葉 学 園 47
23 木 造 深 浦	9 1 3 3 3 33 0 3 3	青 森 中 央 48
24 青 森	3 0 3 25 3 3	東 奥 学 園 49
25 弘 前	3	

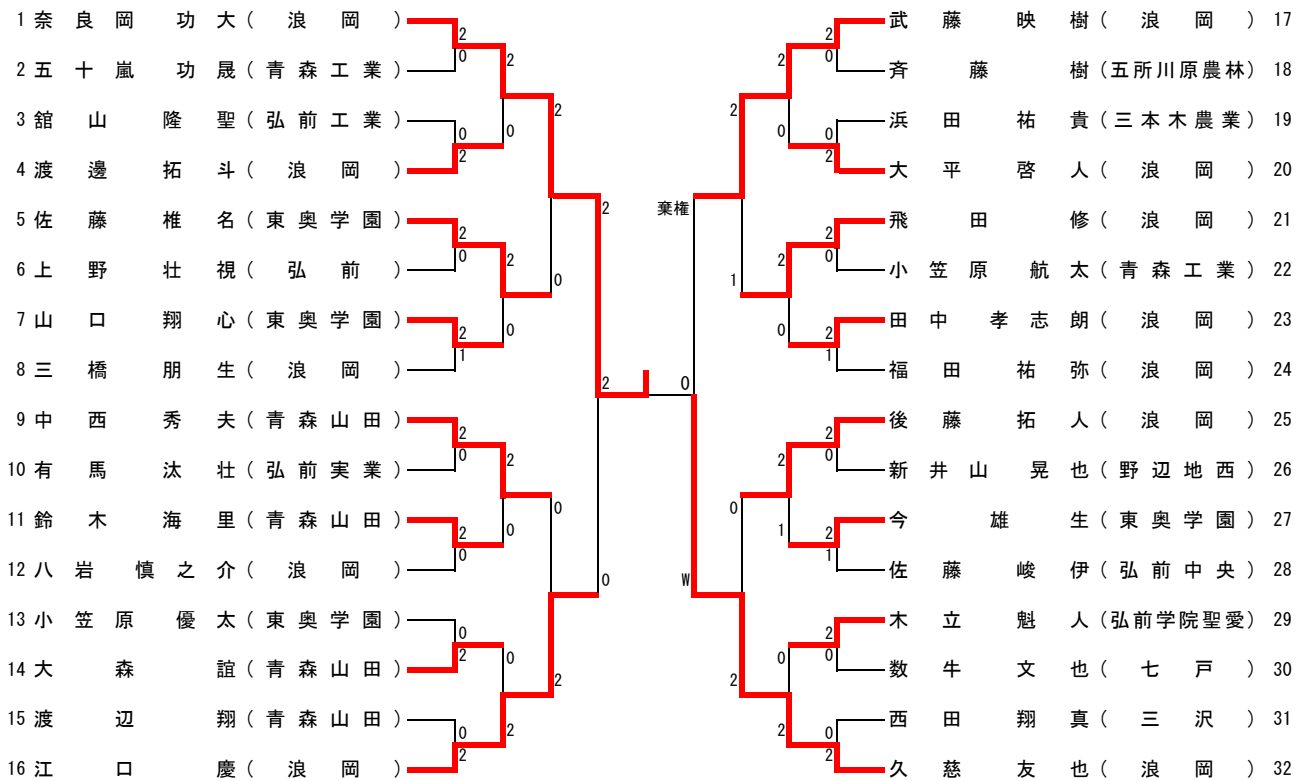
男子ダブルス

1 奈良岡 功大・武藤 映樹 (浪 岡)	2	上松 和暉・中西 秀夫 (青森山田) 33		
2 三浦 晶太・葛西 玲斗 (青森南)	0	2	清水 大洋・安田 宗平 (浪 岡) 34	
3 小野 涼太・佐々木 朝陽 (鶴 田)	0	2	神 敬太・三浦 大悟 (弘前東) 35	
4 古川 駿・倉内 堅志 (青森西)	0	2	前田 朋希・永谷 紫葉 (木造深浦) 36	
5 奥山 滉大・奈良 昌孝 (東奥学園)	2	0	坂本 柚・傳法 拓人 (青森北) 37	
6 大杉 晴太・西田 翔真 (三 沢)	1	0	佐藤 祐輔・横山 諒太 (弘前学院聖愛) 38	
7 五十嵐 功晟・小笠原 航太 (青森工業)	0	2	木村 和司・松尾 凜久都 (弘前工業) 39	
8 三浦 侑翔・佐藤 椎名 (東奥学園)	2	2	谷川 功雅・軒 憂成 (東奥学園) 40	
9 今 雄生・小野寺 龍空 (東奥学園)	2	2	高橋 翔馬・宮下 龍邦 (青森山田) 41	
10 松山 黎士・山崎 陸登 (田名部)	0	2	市川 諒真・濱村 壮琉 (八戸工大二) 42	
11 樋口 聡希・藤田 悠矢 (東奥学園)	2	0	上野 壮視・成田 夢稀 (弘 前) 43	
12 田澤 樹・神 悠汰 (五所川原工業)	0	0	横内 湧希・斉藤 大八 (青森北) 44	
13 数牛 文也・早坂 祐輝 (七 戸)	0	2	古川 諒・鳥濱 遼斗 (八戸工大二) 45	
14 小長谷 元気・倉内 達也 (青森工業)	2	0	新山 晃生・赤坂 北斗 (八 戸) 46	
15 三上 悠介・葛西 昭希 (青森商業)	0	2	有馬 汰杜・工藤 秀斗 (弘前実業) 47	
16 江口 慶・渡邊 拓斗 (浪 岡)	2	0	山口 翔心・小笠原 優太 (東奥学園) 48	
17 三橋 朋生・福田 祐弥 (浪 岡)	2	0	後藤 拓人・田中 孝志朗 (浪 岡) 49	
18 盛 寿寛・三浦 亘耀 (黒石商業)	0	2	新井山 晃也・山本 武流 (野辺地西) 50	
19 岩間 義亘・工藤 聖也 (名久井農業)	0	0	小形 拓海・若宮 真直人 (三本木) 51	
20 木立 魁人・高森 敦希 (弘前学院聖愛)	2	1	久保田 航・浜田 祐貴 (三本木農業) 52	
21 折館 凜・青木 航洋 (田名部)	2	0	七戸 南偉斗・田村 光汰 (五所川原第一) 53	
22 下山 陸・川村 幸ノ介 (弘前南)	0	0	岩藤 大斗・庭 洸斗 (八戸商業) 54	
23 太田 陸・藤田 諒汰 (弘前東)	0	2	斉藤 樹・斉藤 蓮 (五所川原農林) 55	
24 藤本 温大・石河 楓稀 (東奥学園)	2	0	渡辺 翔・大森 諠 (青森山田) 56	
25 山家 一紗・鈴木 海里 (青森山田)	2	0	原田 吏音・渡邊 真里 (青森山田) 57	
26 上野 大道・松野 隼太郎 (青森東)	0	2	三上 匠・三ツ橋 多紡 (弘前中央) 58	
27 木村 爽葵透・長谷川 陸 (青森西)	2	0	日ヶ久保 瑛成・大久保 真生 (八戸工業) 59	
28 笹森 悠太・原田 明賢 (東奥義塾)	0	2	横内 玲雄・田澤 博康 (青 森) 60	
29 後藤 達哉・中山 歩夢 (東奥学園)	2	0	福井 嵩晃・棟方 響 (青 森) 61	
30 山本 亮凪・植竹 晃大 (野辺地西)	0	0	2	館山 隆聖・猪股 研仁 (弘前工業) 62
31 成田 秀悟・中島 萌偉 (青森山田)	0	2	佐藤 陽向・太田 陽大 (弘前南) 63	
32 八岩 慎之介・飛田 修 (浪 岡)	2	2	久慈 友也・大平 啓人 (浪 岡) 64	

女子ダブルス

1 大竹 望月・高橋 美優 (青森山田)	2	0	2	中村 優希・加藤 佑奈 (青森山田)	33
2 福士 ほのか・前田 姫奈 (青森北)	0	2	2	奈良 美憂・笹森 流花 (五所川原第一)	34
3 能登谷 璃音・水喰 麻乃 (青森工業)	0	0	2	猪股 愛結・須藤 樹里 (青森東)	35
4 神 愛梨・下山 恵瑚 (弘前実業)	2	2	0	鹿島 朱莉・江刺家 心音 (三本木農業)	36
5 加藤 響花・外崎 愛佳 (青森南)	棄権	0	2	池田 麗・若宮 向日葵 (三本木)	37
6 菊池 亜子・今 仁那 (黒石商業)	0	0	2	間山 菜梨・中村 鈴 (弘前学院聖愛)	38
7 竹ヶ原 柊奈・水尻 悠依 (三本木農業)	0	2	1	川崎 美夕・巴 優莉 (五戸)	39
8 加賀谷 空実・藤原 里菜 (青森山田)	2	2	2	奈良岡 愛純・藤田 扱 (東奥学園)	40
9 小林 寿来・伊藤 朱里 (青森山田)	2	0	2	菊池 琴史・角田 七海 (弘前中央)	41
10 寺澤 さゆり・沼端 彩華 (七戸)	0	2	2	甲田 智香・白石 灯花 (三沢)	42
11 武田 愛実・倉本 若奈 (青森商業)	0	0	0	田嶋 美玖・細越 里菜 (野辺地西)	43
12 菊池 凜香・福山 実夢 (七戸)	2	0	0	佐藤 桃香・増川 杏菜 (青森南)	44
13 秋田 優花・小関 望 (野辺地西)	2	0	2	畑内 あやな・石田 真愛 (三沢商業)	45
14 松田 遙圭・奈良岡 サラ (柴田学園)	0	0	2	柴崎 朱梨・井上 沙梨奈 (六戸)	46
15 中井 咲季・若山 佳納 (むつ工業)	0	2	2	後藤 凜・我妻 清花 (八戸聖ウルスラ)	47
16 貴田 那菜子・田村 涼 (青森山田)	2	2	2	福井 美空・織田 遥 (青森山田)	48
17 藤原 あいか・内田 美羽 (青森山田)	2	0	61	中田 千沙妃・大澤 陽奈 (青森山田)	49
18 小嶋 梨湖・藤本 彩陽 (木造)	0	2	63	赤沼 舞・輪倉 笙 (三沢商業)	50
19 青木 瑚乃香・大澤 朋佳 (青森商業)	2	0	2	高橋 真菜・宇川 千容 (八戸)	51
20 神 茉尋・坂崎 百恵 (五所川原第一)	棄権	0	2	高橋 実久・吉島 諒羽 (八戸東)	52
21 後藤 咲乃・工藤 琴音 (東奥学園)	0	0	0	藤林 彩・坂本 遥 (弘前工業)	53
22 工藤 凜・鎌田 皆愛 (弘前学院聖愛)	2	2	0	加賀谷 柚実・傳法谷 実季 (鶴田)	54
23 石田 愛和・石田 鈴和 (弘前)	0	0	1	中山 桃香・山内 唯華 (青森西)	55
24 阿部 亜矢乃・米谷 日南子 (東奥学園)	棄権	0	58	木村 和奏・藤田 あさひ (東奥学園)	56
25 三上 美咲・白取 彩実 (東奥学園)	2	0	0	柳澤 悠妃乃・高橋 雪華 (東奥学園)	57
26 前田 美空・宮本 莉里花 (青森北)	0	2	2	高橋 好実・葛西 美宙 (八戸北)	58
27 一戸 唯・松山 音羽 (弘前学院聖愛)	2	0	0	太内田 鈴菜・佐々木 麗葉 (八戸聖ウルスラ)	59
28 石山 小鈴・對馬 叶羽 (弘前実業)	1	2	52	須藤 美桜・藤田 音々 (弘前南)	60
29 佐藤 華恋・菊池 のどか (七戸)	2	0	2	深沢 口 思音・橋 初音 (三沢)	61
30 竹林 和生・鳥谷部 琳寧 (むつ工業)	0	0	2	泉山 菜菜・井河 円花 (八戸水産)	62
31 村上 春菜・三上 結愛 (黒石商業)	0	2	2	高橋 由佳・齋藤 凜 (五所川原)	63
32 赤坂 玲奈・石井 亜海 (青森山田)	2	2	2	山内 優奈・高橋 沙弥 (青森山田)	64

男子シングルス



女子シングルス

