

令和元年度
青森県高等学校新人バドミントン大会

兼

第48回全国高等学校選抜バドミントン大会
東北地区予選会青森県予選会

期 日 令和元年11月15日～18日

会 場 マエダアリーナ
青森工業高校体育館

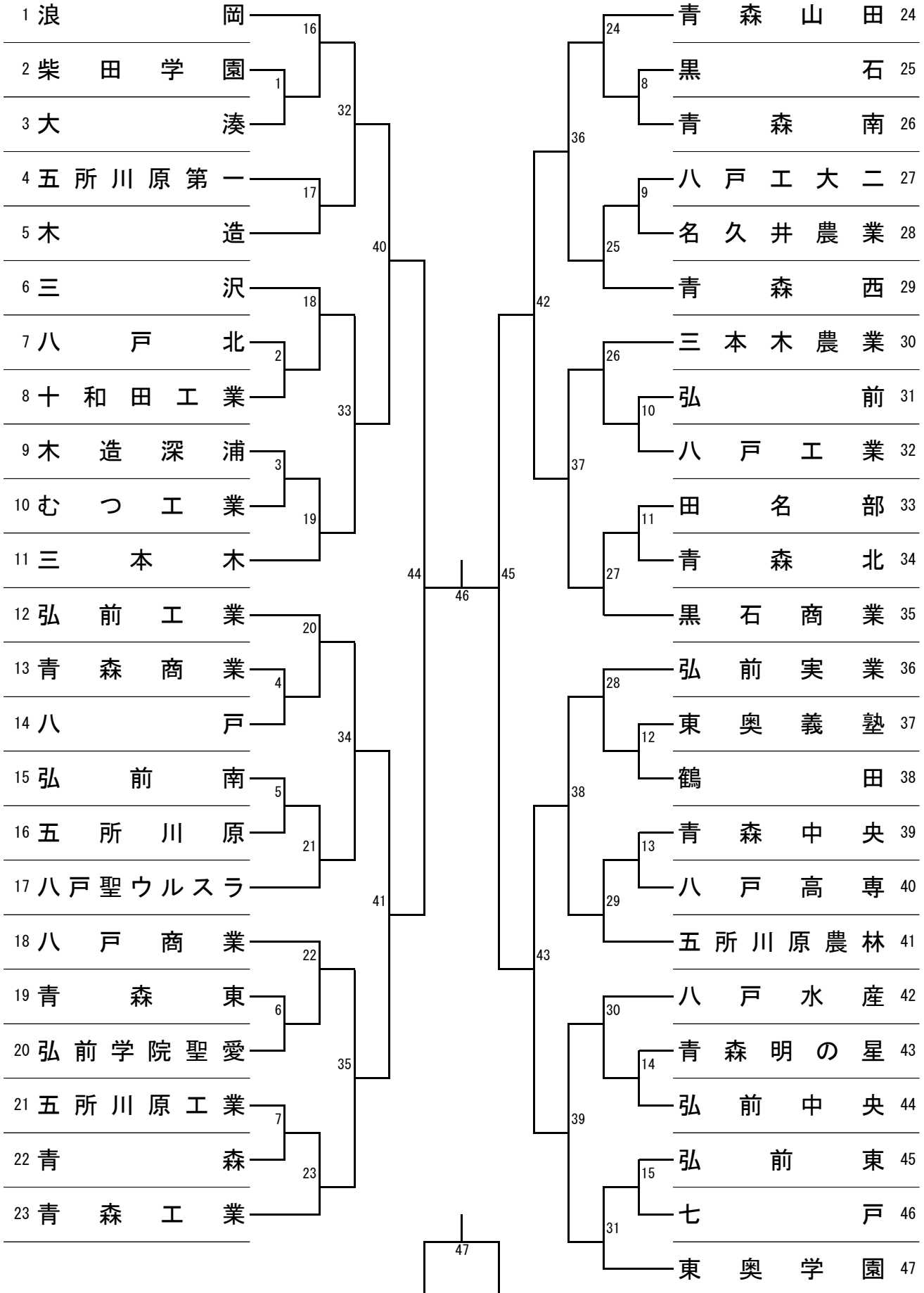
主 催 青森県高体連バドミントン専門部
青森県バドミントン協会

主 管 青森県高体連バドミントン専門部東青地区
青森市バドミントン協会

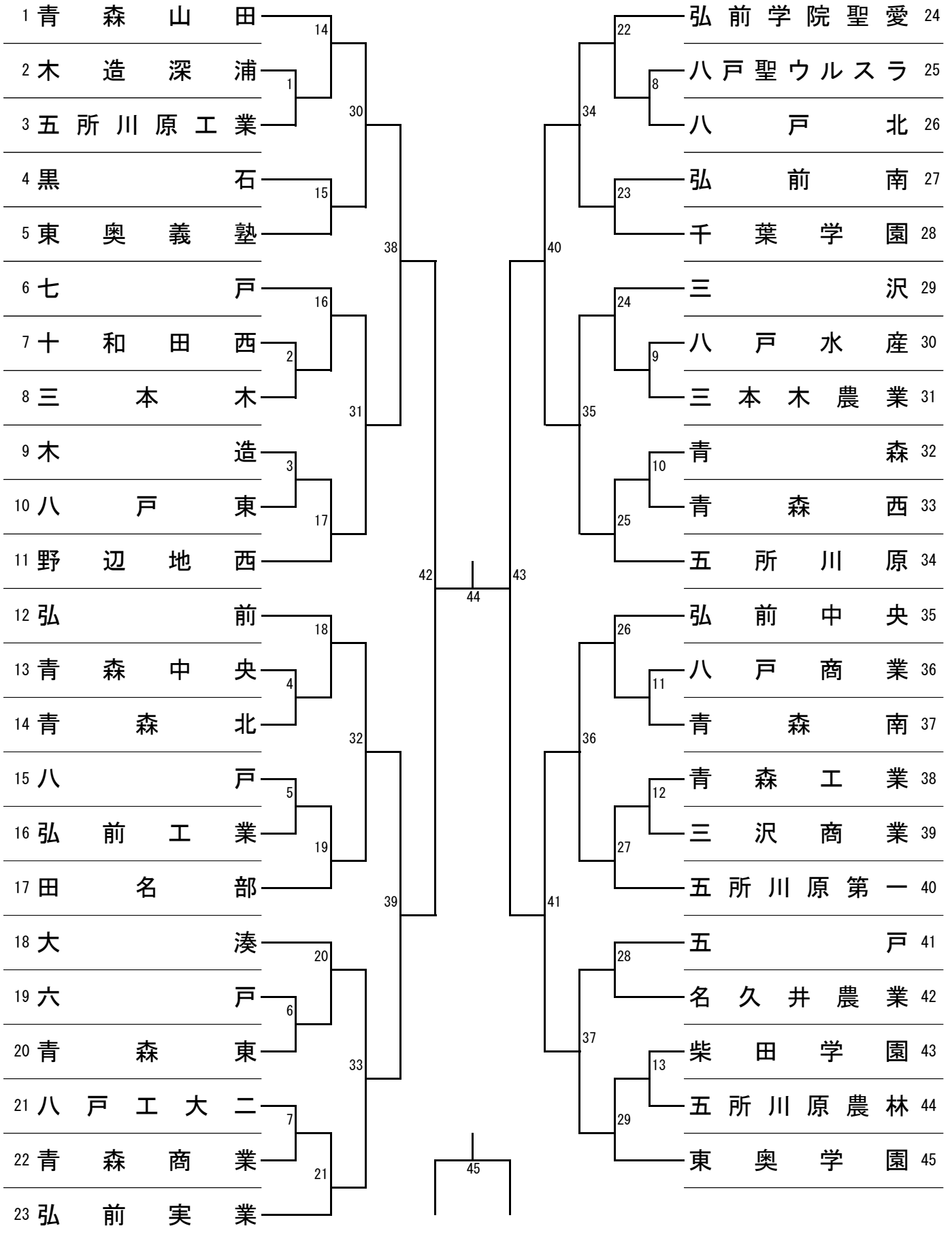
タイムテーブル

		マエダアリーナ														青森工業高校							
期日	コート	1	2	3	4	5	6	7	8	9	10	11	12	13	14	1	2	3	4	5	6	7	
11月15日(金)	12:15	BT 1	2	3	4	5	6	7	GT 1	2	3	4	5	6	7								
		BT 8	9	10	11	12	13	14	GT 8	9	10	11	12	13	13								
	15:00	BT 15	15																				
11月16日(土)	9:00	BT 16	17	18	19	28	29	GT 14	15	16	17	18	19	20	21	BT 20	21	22	23	24	25	26	
		BT 30	31	32	32	33	33	GT 22	23	24	25	26	27	28	29	BT 27	34	34	35	35	36	36	
	11:30	BT 38	38	39	39			GT 30	31	32	33	34	35	36	37	BT 37	37	41	41	41			
		BT 40	40	43	43			GT 38	38	39	39	40	40	41	41	BT 42	42	42					
(土)	14:00	BT 44	44	45	45			GT 42	42	42	43	43	43	43									
11月17日(日)	8:30	BT 46	46	46	47	47	47		GT 44	44	44	45	45	45	BD 1	2	3	4	5	6	7		
															BD 8	9	10	11	12	13	14		
		学 校 対 抗 戦 表 彰 式														BD 15	16	17	18	19	20	21	
	11:00	GD 1	2	3	4	5	6	7	8	9	10	11	12	13	14	BD 22	23	24	25	26	27	28	
		GD 15	16	17	18	19	20	21	22	23	24	25	26	27	28	BD 29	30	31	32	33	34	35	
		GD 29	30	31	32	33	34	35	36	37	38	39	40	41	42	BD 36	37	38	39	40			
	11:00	BD 41	42	43	44	45	46	47	GD 43	44	45	46	47	48	49								
		BD 48	49	51	52	53	54	55	GD 50	51	52	53	54	55	56								
		BD 56	57	58	59	60	61	62	GD 57	58	59	60	61	62	63								
	12:30	BD 63	64	65	66	67	68	69	GD 64	65	66	67	68	69	70								
		BD 70	71	72	73	74	75	76	GD 71	72	73	74	75	76	77								
		BD 77	78	79	80	81	82	83	GD 77	78	79	80	81	82	83								
	14:00	BD 84	85	86	87	88	89	90	GD 84	85	86	87	88	89	90								
		BD 91	92	93	94	95	96	BS 1	GD 91	92	93	94	GS 1	2	3								
		BD 97	98	99	100	BS 2	3	4	GD 95	96	GS 4	5	6	7	8								
	15:30	BD101	102	BS 5	6	7	8	9	GD 97	98	GS 9	10	11	12	13								
		BD103	104	BS 10	11	12	13	14	GS 14	15	16	17	18	19	20								
		BS 15	16	17	18	19	20	21	GS 21	22	23	24	25	26	27								
		BS 22	23	24	25	26	27	28	GS 28	29	30	31	32	33	34								
		BS 29	30	31	32	33	34	35	GS 35	36	37	38	39	40	41								
	BS 36	37	38	39	40	41	42	GS 42	43	44	45	46	47	48									
	BS 43	44	45	46	47	48	49	GS 49	50	51	52	53	54	55									
17:00	BS 50	51	52	53	54	55	56	GS 56	57	58	59	60	61	62									
	BS 57	58	59	60	61	62	63	GS 63	64	65	66	67	68	69									
	BS 64	65	66	67	68	69	70	71	GS 70	71	72	73	74	75									
11月18日(月)	8:30	個人戦ダブルス表彰式																					
	9:00	ダブルスベスト4の選手のシングルス																					
		BS 72	73	74	75	76	77	78	GS 76	77	78	79	80	81	82								
		BS 79	80	81	82	83	84	85	GS 83	84	85	86	87	88	89								
	12:00	BS 86	87	88	89	90	91		GS 90	91	92	93	94	95									
		BS 92	93	94	95				GS 96	97	98	99											
	BS 96	97	98	99				GS100	101	102	103												
14:00	BS100	101						GS104	105														
	BS102	103						GS106	107														

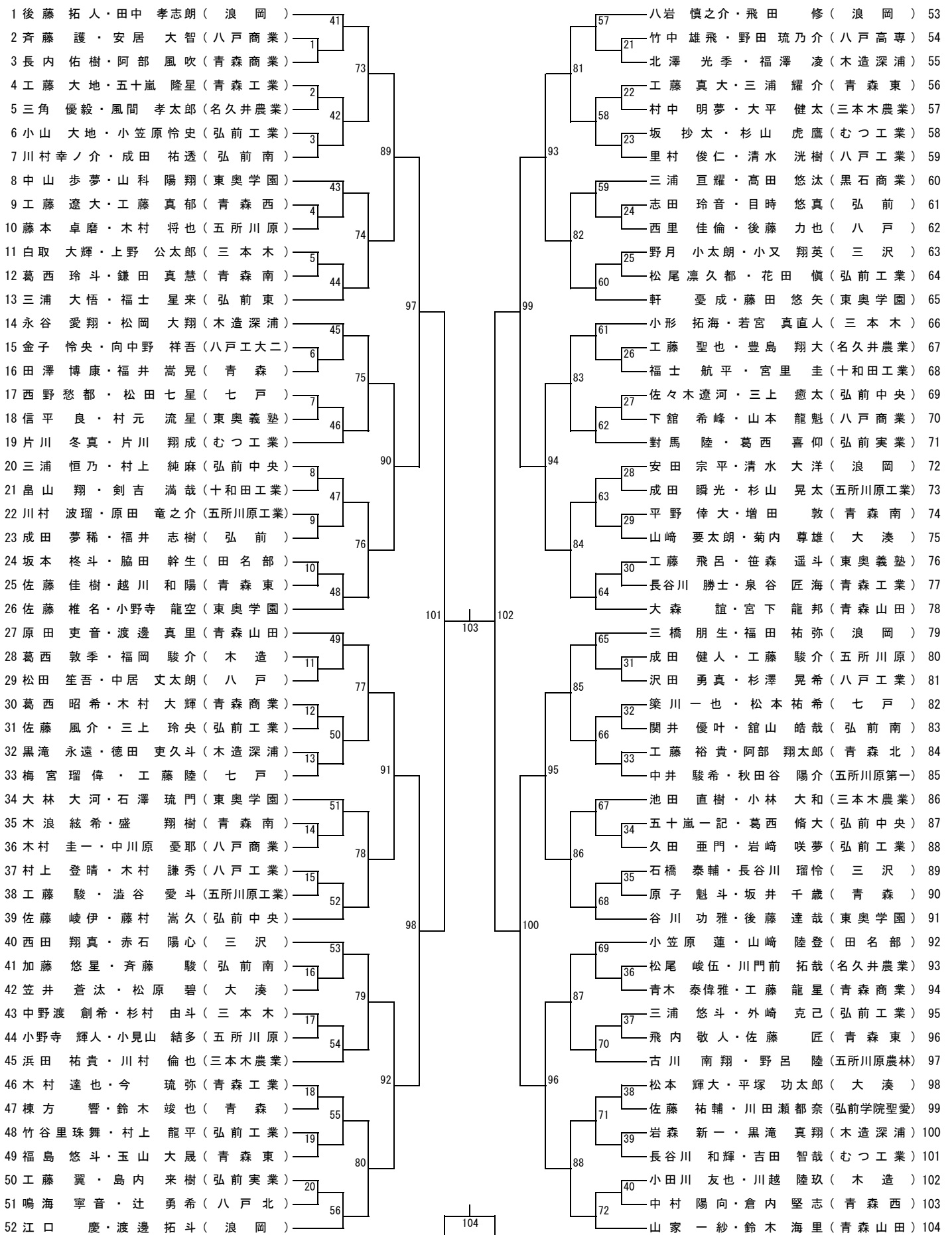
B T



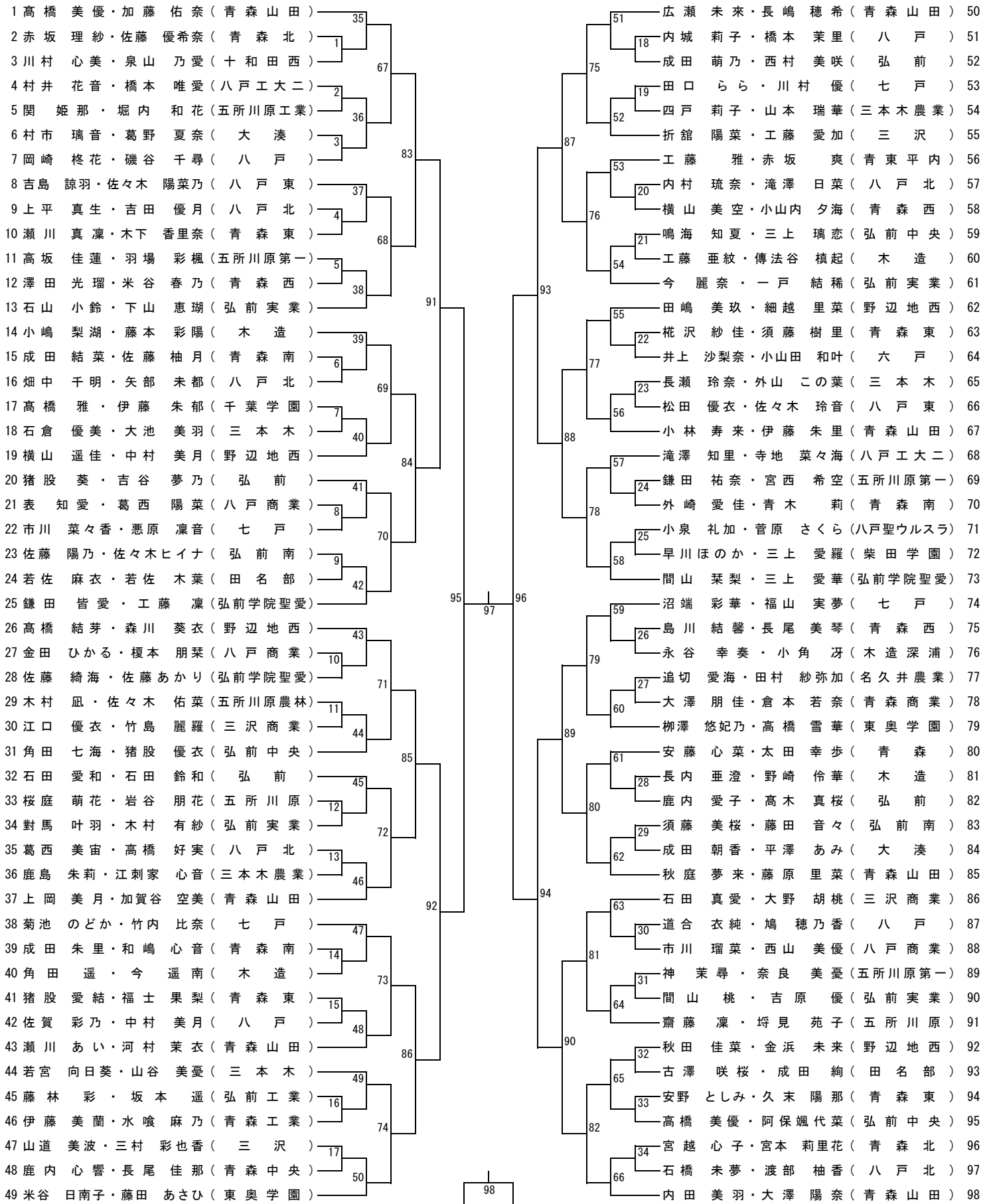
GT



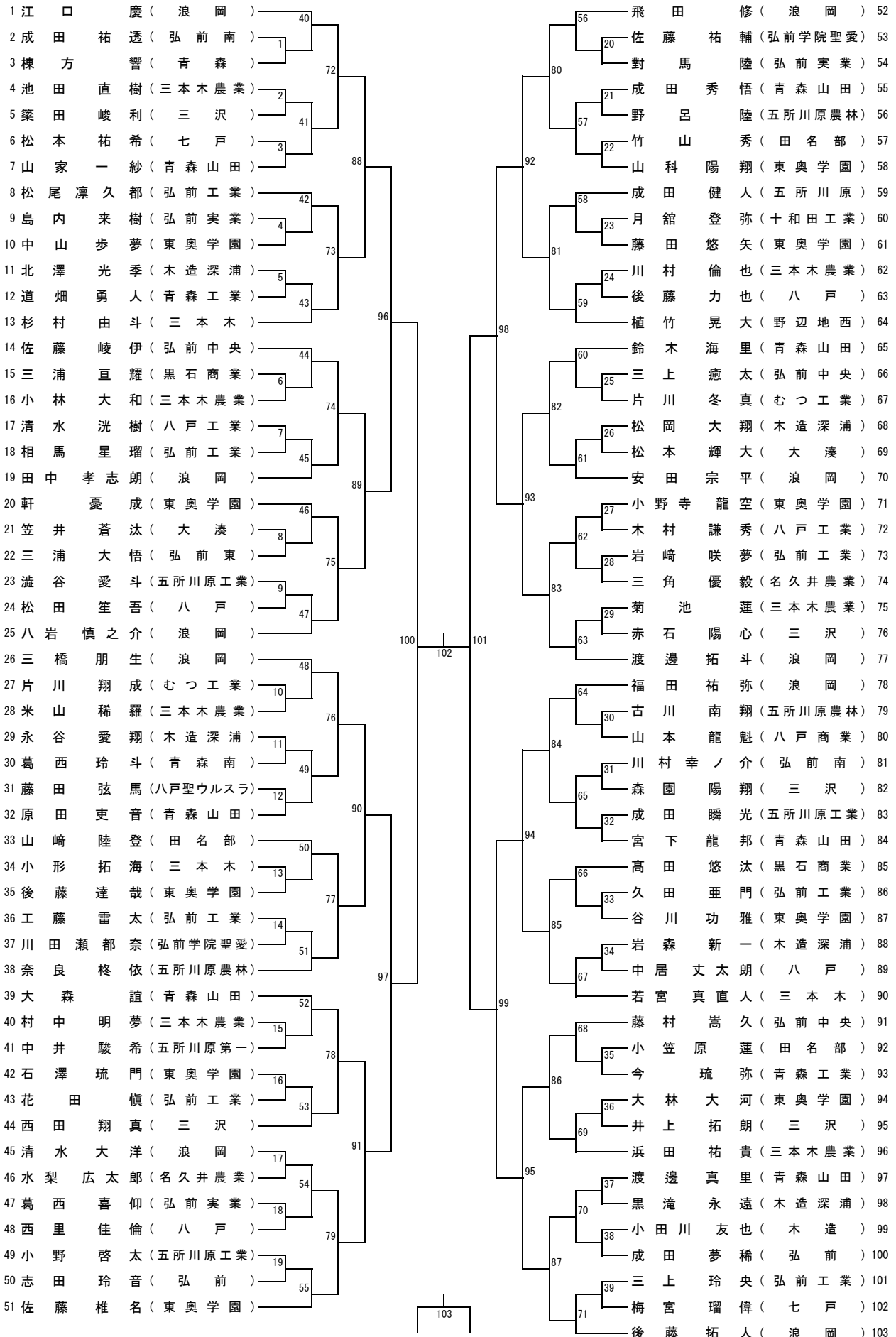
男子ダブルス



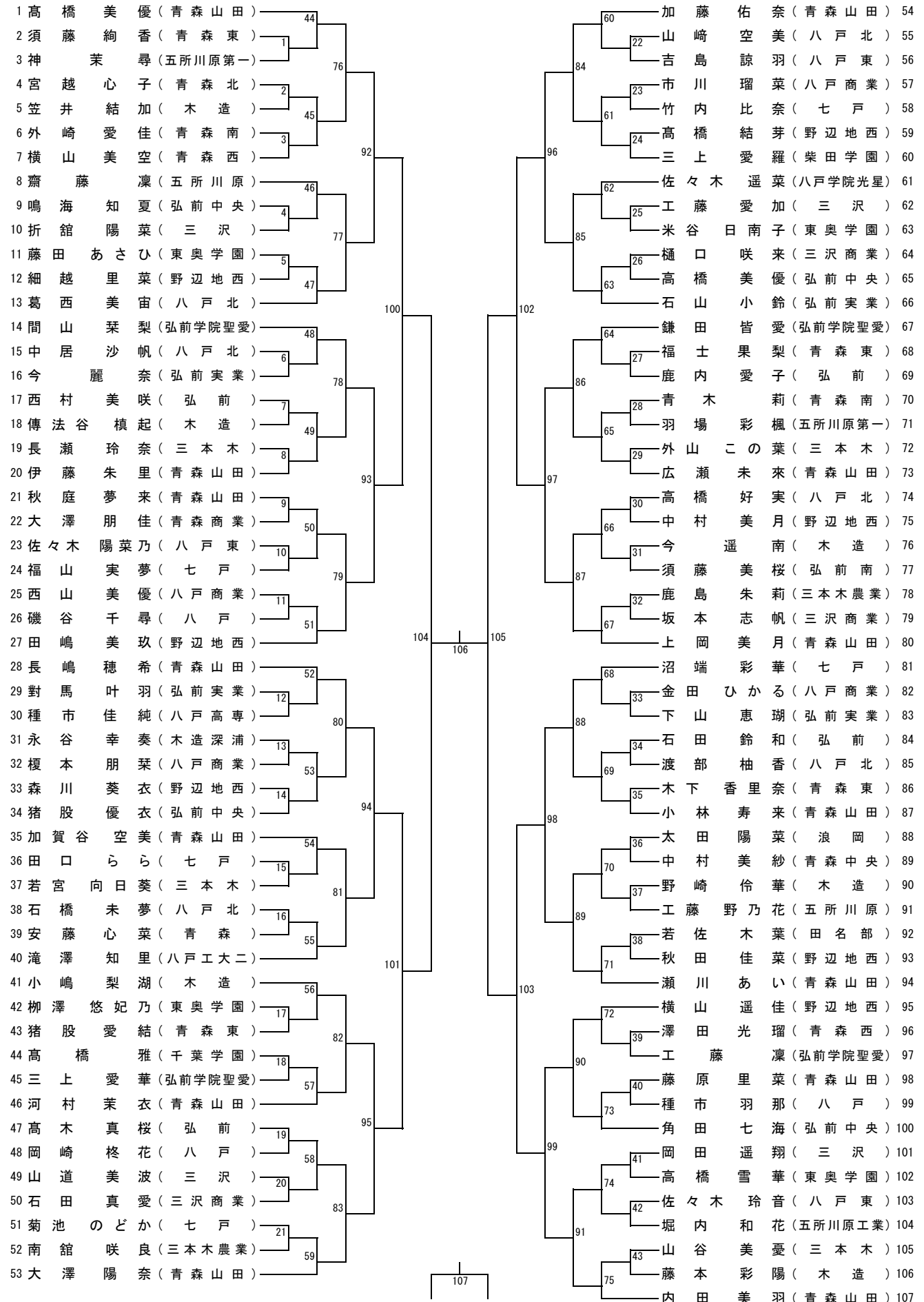
女子ダブルス



男子シングルス



女子シングルス



栄 光 の 記 録

	男子学校対抗戦				女子学校対抗戦			
	第1位	第2位	第3位		第1位	第2位	第3位	
昭和39年度	浪岡	東奥義塾	青森商業	弘前南	青森商業	弘前実業	八戸東	柴田女子
昭和40年度	浪岡	弘前実業	東奥義塾	弘前南	八戸東	浪岡	弘前学院聖愛	弘前中央
昭和41年度	黒石	浪岡	東奥義塾	弘前南	弘前実業	青森中央	浪岡	弘前学院聖愛
昭和42年度	東奥義塾	青森商業	浪岡	弘前南	弘前学院聖愛	千葉学園	八戸東	柴田女子
昭和43年度	浪岡	東奥義塾	弘前	弘前南	木造	青森中央	弘前南	弘前学院聖愛
昭和44年度	弘前実業	青森商業	弘前工業	東奥義塾	弘前学院聖愛	東奥女子	浪岡	木造
昭和45年度	東奥義塾A	弘前南	八戸商業	東奥義塾B	浪岡A	東奥女子	千葉学園	弘前学院聖愛
昭和46年度	東奥義塾	弘前	青森商業	青森工業	千葉学園	黒石	白菊学園	弘前実業
昭和47年度	東奥義塾	青森工業	青森商業	弘前	木造	白菊学園	柴田女子	黒石
昭和48年度	東奥義塾	青森商業	弘前南	青森工業	青森中央	弘前南	白菊学園	青森西
昭和49年度	東奥義塾	弘前	弘前実業	青森北	千葉学園	白菊学園	東奥女子	青森中央
昭和50年度	東奥義塾	弘前工業	弘前	青森	千葉学園	弘前中央	木造	青森西
昭和51年度	東奥義塾	青森東	青森工業	青森北	千葉学園	木造	弘前中央	東奥女子
昭和52年度	東奥義塾	弘前実業	弘前	黒石	千葉学園	弘前南	東奥女子	木造
昭和53年度	東奥義塾	弘前実業	青森工業	弘前工業	弘前学院聖愛	千葉学園	弘前南	青森中央
昭和54年度	弘前実業	東奥義塾	弘前工業	青森工業	千葉学園	弘前学院聖愛	青森中央	弘前
昭和55年度	東奥義塾	弘前実業	弘前工業	青森工業	弘前学院聖愛	千葉学園	東奥女子	鶴田
昭和56年度	東奥義塾	弘前実業	弘前南	青森工業	弘前学院聖愛	千葉学園	弘前実業	木造
昭和57年度	東奥義塾	弘前工業	浪岡	弘前	千葉学園	弘前学院聖愛	弘前実業	黒石
昭和58年度	東奥義塾	青森東	浪岡	弘前	千葉学園	弘前実業	弘前学院聖愛	黒石
昭和59年度	東奥義塾	弘前工業	青森工業	青森東	千葉学園	弘前学院聖愛	弘前実業	黒石
昭和60年度	弘前工業	東奥義塾	弘前実業	青森工業	千葉学園	弘前学院聖愛	東奥女子	三沢商業
昭和61年度	弘前工業	東奥義塾	弘前実業	青森東	千葉学園	弘前学院聖愛	弘前実業	三沢商業
昭和62年度	弘前工業	東奥義塾	青森工業	弘前実業	千葉学園	弘前学院聖愛	弘前実業	東奥女子
昭和63年度	弘前工業	東奥義塾	弘前	青森東	千葉学園	弘前学院聖愛	弘前実業	東奥女子
平成元年度	東奥義塾	弘前工業	青森工業	五所川原農林	千葉学園	弘前学院聖愛	東奥女子	弘前実業
平成2年度	東奥義塾	弘前工業	青森工業	青森東	千葉学園	弘前学院聖愛	東奥女子	弘前実業
平成3年度	東奥義塾	弘前工業	五所川原農林	黒石商業	千葉学園	弘前学院聖愛	東奥女子	弘前実業
平成4年度	東奥義塾	弘前工業	青森工業	黒石商業	弘前学院聖愛	千葉学園	弘前実業	東奥女子
平成5年度	弘前工業	東奥義塾	弘前実業	青森工業	千葉学園	弘前学院聖愛	東奥女子	弘前実業
平成6年度	弘前工業	東奥義塾	弘前実業	青森工業	千葉学園	弘前学院聖愛	弘前実業	東奥学園
平成7年度	弘前工業	東奥義塾	青森工業	弘前実業	弘前学院聖愛	千葉学園	東奥学園	黒石商業
平成8年度	東奥義塾	弘前工業	青森工業	十和田工業	千葉学園	弘前学院聖愛	東奥学園	黒石
平成9年度	東奥義塾	弘前工業	東奥学園	青森工業	千葉学園	弘前学院聖愛	東奥学園	黒石
平成10年度	東奥義塾	東奥学園	青森工業	弘前工業	千葉学園	東奥学園	弘前学院聖愛	黒石
平成11年度	青森山田	東奥義塾	東奥学園	弘前工業	千葉学園	東奥学園	黒石	黒石商業
平成12年度	青森山田	東奥学園	東奥義塾	弘前工業	青森山田	千葉学園	東奥学園	弘前実業
平成13年度	青森山田	東奥学園	東奥義塾	弘前工業	青森山田	千葉学園	東奥学園	弘前学院聖愛
平成14年度	青森山田	東奥学園	東奥義塾	弘前工業	青森山田	千葉学園	弘前学院聖愛	七戸
平成15年度	青森山田	東奥義塾	東奥学園	弘前工業	青森山田	弘前学院聖愛	七戸	千葉学園
平成16年度	青森山田	東奥学園	東奥義塾	弘前工業	青森山田	弘前学院聖愛	千葉学園	弘前実業
平成17年度	青森山田	東奥学園	東奥義塾	五所川原農林	青森山田	弘前学院聖愛	千葉学園	弘前実業
平成18年度	東奥学園	青森山田	東奥義塾	弘前工業	青森山田	千葉学園	弘前学院聖愛	東奥義塾
平成19年度	青森山田	東奥学園	東奥義塾	弘前工業	青森山田	弘前中央	東奥義塾	弘前南
平成20年度	青森山田	東奥学園	東奥義塾	弘前工業	青森山田	弘前	弘前実業	千葉学園
平成21年度	青森山田	東奥学園	東奥義塾	弘前工業	青森山田	弘前	弘前学院聖愛	弘前実業
平成22年度	東奥学園	青森山田	東奥義塾	弘前工業	青森山田	弘前学院聖愛	東奥義塾	千葉学園
平成23年度	東奥学園	青森山田	弘前南	弘前工業	青森山田	弘前学院聖愛	東奥義塾	千葉学園
平成24年度	青森山田	東奥学園	弘前南	弘前工業	青森山田	弘前学院聖愛	弘前実業	千葉学園
平成25年度	東奥学園	青森山田	弘前南	弘前	青森山田	弘前学院聖愛	弘前実業	千葉学園
平成26年度	東奥学園	青森山田	弘前工業	弘前南	青森山田	弘前学院聖愛	弘前実業	千葉学園
平成27年度	青森山田	浪岡	東奥学園	弘前実業	青森山田	弘前学院聖愛	弘前実業	弘前中央
平成28年度	浪岡	青森山田	東奥学園	三沢	青森山田	弘前学院聖愛	弘前実業	三沢
平成29年度	浪岡	青森山田	東奥学園	青森工業	青森山田	弘前学院聖愛	弘前	東奥学園
平成30年度	浪岡	青森山田	東奥学園	青森工業	青森山田	東奥学園	弘前学院聖愛	弘前実業
令和元年度	浪岡	青森山田	東奥学園	青森工業	青森山田	東奥学園	弘前学院聖愛	弘前実業